



**Спільне підприємство
«РАДМІРТЕХ» у формі ТОВ**
Україна, 61037, м. Харків-37,
проспект Московський, 199
т./ф.: (057) 727-53-29,
+38-098-400-97-17, +38-066-720-53-05
E-mail: kommerc@radmirtech.com.ua
<http://www.radmirtech.com.ua>

Модуль зв'язку МС-іMod-Vega-1 (ВЕГА, КПЛГ, КВ)

Паспорт

РТЕХ.424938.004 ПС



Зміст

1 Призначення	2
3 Конструкція і склад	3
4 Вимоги до SIM-картки, яка встановлюється в радіотерміналі iMod-Vega	4
5 Комплектність	5
6 Гарантії виробника (постачальника)	5
7 Свідоцтво про приймання	5
8 Монтаж	6
9 Відомості про введення в експлуатацію	6
10 Технічне обслуговування	6
11 Нотатки з експлуатації, зберіганню та транспортуванню	7
12 Відомості про утилізацію	7
13 Особливі відмітки	8
14 Гарантійний талон	8

1 Призначення

Модуль зв'язку MC-iMod-Vega-1 (КПЛГ, ВЕГА, КВ) (далі за текстом – модуль) призначений для зчитування з коректорів КПЛГ, ВЕГА, комплексів вимірювальних КВ та передавання по каналу GPRS інформації про витрату та параметри потоку природного газу с збереженням існуючих каналів збору інформації головному підприємству. Дозволяє працювати з програмами програмного комплексу VEGA та забезпечує:

- передачу на сервер головного підприємства по каналу GPRS даних по закритим та незакритим добам з приборів обліку газу. Графік передачі даних визначає головне підприємство;

- роботу із зовнішніми пристроями (модемом, комп'ютером та іншими) між сеансами передачі даних;

- відправлення електронною поштою повідомлень про стан радіотерміналу інтелектуального iMod-Vega на визначений користувачем адресу;

- роботу з існуючими опитувальними програмами по каналу CSD;

- підтримку протоколів коректорів об'єму газу ВЕГА і КПЛГ, вимірювальних комплексів КВ;

- дистанційну зміну графіка виходу на зв'язок і об'єму переданої інформації приладами на сервер головного підприємства.

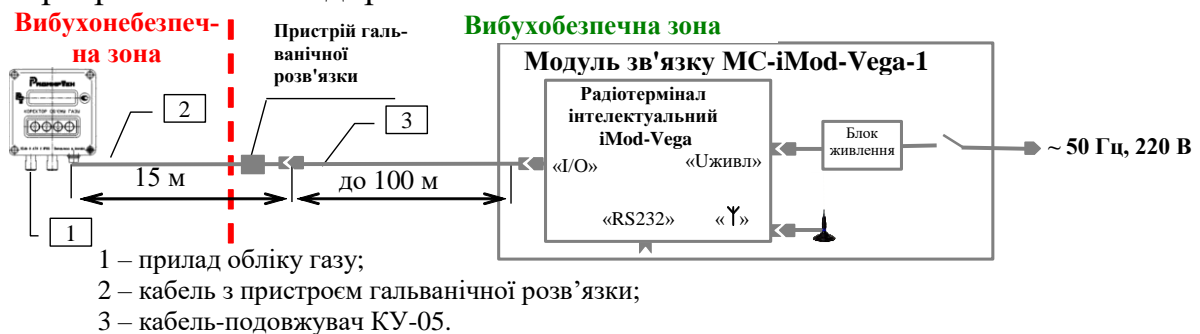


Рисунок 1 – Схема підключення модуля

2 Основні технічні дані

Найменування параметру	Значення
1 Умови експлуатування: – температура довкілля, °С – відносна вологість повітря при температурі до 25 °С без конденсації вологи, %	від – 30 до + 50 від 40 до 98
2 Середній термін служби, років, не менше	5
3 Напруга живлення від мережі змінного току: – частотою, Гц – напругою, В	50 ± 2 220 ± 10
4 Номер SIM-карти*)	
*) Заповнюється експлуатуючою організацією.	

3 Конструкція і склад

Модуль виконаний у вигляді настінного приладу. Складові модуля розміщені в боксі монтажному з кришкою. Конструкція модуля має можливість запирання кришки на замок. Зовнішній вигляд, габаритні і приєднувальні розміри модуля наведено на рисунку 2.

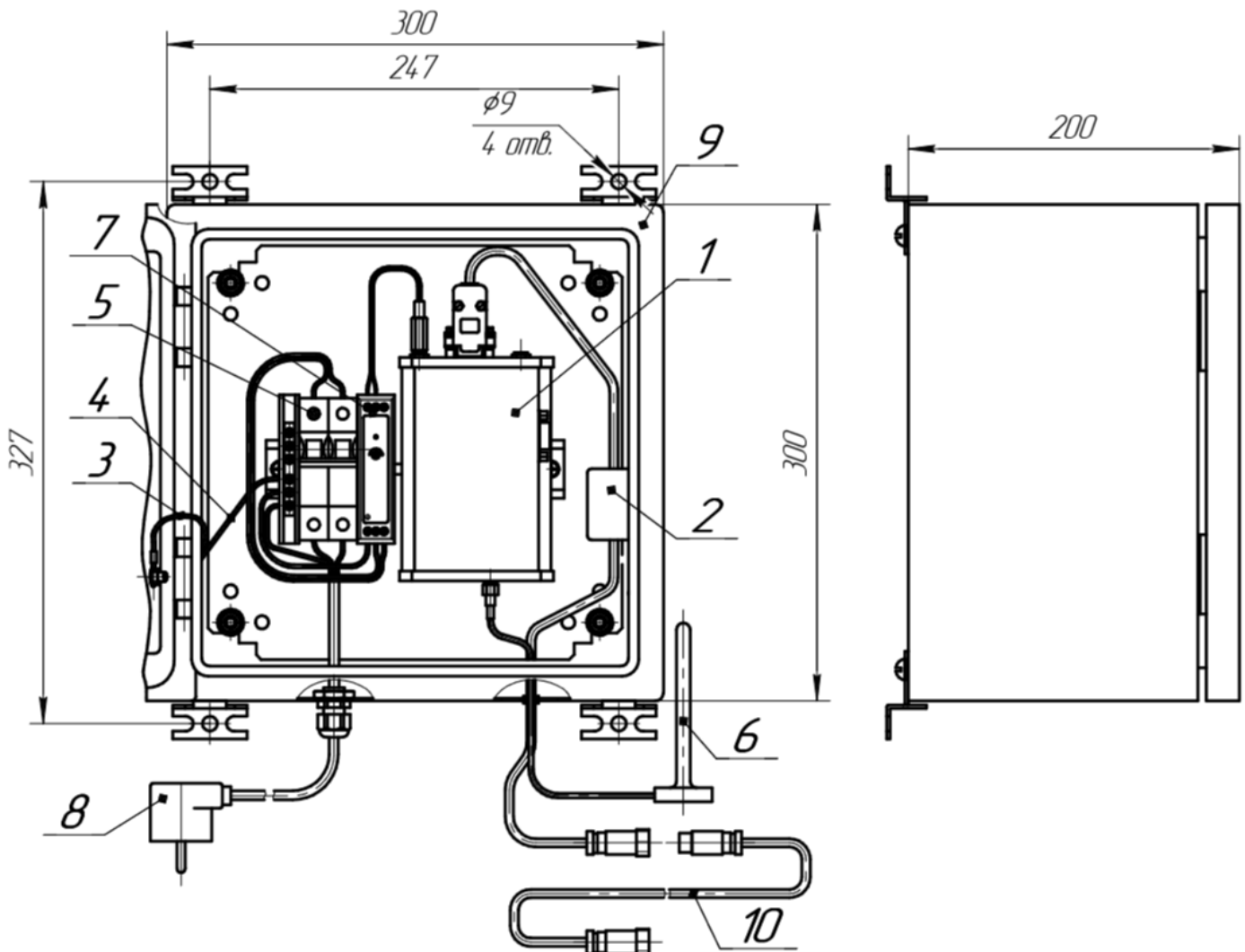


Рисунок 2 - Зовнішній вигляд, габаритні та приєднувальні розміри модуля

Склад модуля наведений в таблиці.

Найменування	Позначення	Кільк., шт./зав. №	Поз. на рисунок 2
1 Радіотермінал інтелектуальний iMod-Vega	ТУ У 26.3-31559582-008:2014	№	1
2 Кабель з пристроєм гальванічної розв'язки 15 м*)	ГРИС.685611.267	№	2
3 Блок живлення MDR-20-12 (AC/DC) MEAN WELL**)	–	1 шт.	7
4 Автоматичний електричний вимикач PL-C16/2 (двополюсний)	–	1 шт.	5
5 Антена GSM-04Y-SMA	–	1 шт.	6
6 Кабель «земля» корпус-кришка	PTEX.685612.003	1 шт.	3
7 Кабель корпус-нульова шина	PTEX.685612.005	1 шт.	4
8 Вилка мережева 220 В з заземленням	–	1 шт.	8
9 Розподільчий щит JXF 300x300x200 з вікном	–	1 шт.	9
10 Кабель-подовжувач КУ-05 (до 100 м)***)	PTEX.685611.005	№	10
*) По окремому замовленню. **) Допускається заміна на HDR-15-12 ***) По окремому замовленню із зазначенням довжини.			

4 Вимоги до SIM–картки, яка встановлюється в радіотерміналі iMod-Vega

SIM–картка повинна відповідати наступним вимогам:

- корпоративний пакет;
- включено передачу даних CSD;
- включено передачу даних GPRS (об'єм переданої інформації за один сеанс зв'язку до 200 Кбайт);
- відключений PIN–код.
- прошитий номер телефону;
- позитивний баланс рахунку.

Примітка. У разі виникнення питань по роботі з SIM–картою, рекомендуємо звертатися в службу технічної підтримки СП «Радміртех».

5 Комплектність

Назва	Позначення КД	Кількість
1 Модуль зв'язку MC-iMod-Vega-1	РТЕХ.424938.004	1 шт.
2 Модуль зв'язку MC-iMod-Vega-1. Паспорт	РТЕХ.424938.004 ПС	1 прим.

6 Гарантії виробника (постачальника)

Підприємство-виробник гарантує відповідність модуля зв'язку MC-iMod-Vega-1 зав. № _____ вимогам комплекта конструкторської документації РТЕХ.424938.004 при виконанні споживачем правил зберігання, транспортування, монтування та експлуатації.

Гарантійний термін експлуатації – 12 місяців від дня продажу.

Гарантійний термін на виконаний ремонт – 6 місяців від дати ремонту, яка вказана в паспорті.

Протягом зазначеного гарантійного терміну ремонт або заміна модуля зв'язку, який втратив працездатність, здійснюється тільки після проведення технічної експертизи, що підтверджує виробничий дефект. Виробник має право самостійно прийняти рішення про ремонт модуля зв'язку або його вузлів або заміні модуля зв'язку повністю.

Дія гарантійних зобов'язань припиняється при порушенні правил експлуатації, транспортування, монтажу і зберігання; видимого пошкодження самого модуля або відбитків клейм (пломб), закінчення гарантійного терміну експлуатації, несанкціоноване втручання в конструкцію модуля.

**У разі виявлення несправностей у роботі або виникнення питань по роботі з модулем, рекомендуємо звертатися в службу технічної підтримки:
тел. +38 (057) 727-53-32, пошта tex@radmirtech.com.ua**

7 Свідоцтво про приймання

Модуль зв'язку MC-iMod-Vega-1 зав. № _____
виготовлений згідно з вимогами конструкторської документації РТЕХ.424938.004 та визнаний придатним до експлуатації.

Представник ВТК

МП _____
особистий підпис

_____ розшифровка підпису

рік, місяць, число

8 Монтаж

Підготовка до монтажу

Перед розкриттям упаковки модуля необхідно уважно оглянути упаковку і переко-нати в її цілісності. При пошкодженні упаковки необхідно скласти акт і звернутися в транспортну організацію, яка здійснила доставку модуля. Модуль після розпаковування уважно оглянути, перевірити його стан і комплектність згідно з паспортом. Усі дефек-ти, виявлені при розпаковуванні і подальшому огляді, занести в акт. Акт направити в організацію, яка здійснювала доставку. Провести перевірку наявності матеріалів та об-ладнання, необхідного для проведення монтажу модуля.

Вимоги безпеки

При монтажі модуля необхідно дотримуватись вимог «Правил безпеки систем газо-постачання України» та інших чинних нормативних актів з охорони праці. До роботи допускаються особи, що пройшли спеціальну підготовку і попередньо вивчили даний паспорт.

Встановлення модулю

Встановлення модуля проводити в наступній послідовності:

- підготувати до роботи радіотермінал інтелектуальний iMod-Vega відповідно до його паспорта;
- розмістити модуль на стіні приміщення, закріпити його гвинтами. Приєднувальні розміри наведені на рисунку 2;
- закрити модуль і опломбувати.

УВАГА! КАБЕЛЬ З ПРИСТРОЄМ ГАЛЬВАНІЧНОЇ РОЗВ'ЯЗКИ ПОВИНЕН БУТИ ІЗОЛЬОВАНИЙ ВІД ІНШИХ ЕЛЕКТРИЧНИХ ПРОВОДІВ, ЯКІ МОЖУТЬ ВИКЛИКАТИ ЕЛЕКТРИЧНІ ПЕРЕШКОДИ, ТА, ПО МОЖЛИВОСТІ, ПОВИНЕН БУТИ ПРОКЛАДЕНИЙ В ІЗОЛЯЦІЙ-НІЙ ТРУБІ ЯК НАЙБЛИЖЧЕ ДО ПОВЕРХНІ ҐРУНТУ.

9 Відомості про введення в експлуатацію

Дата введення в експлуатацію	Назва організації, яка установила модуль	Підпис та печатка відповіда-льної особи, що виконала роботу

10 Технічне обслуговування

Модуль не вимагає періодичної наладки і регулювання, він підлягає тільки контро-льного огляду. При проведенні зовнішнього огляду необхідно звертати увагу на:

- цілісність відбитків клейм в місцях пломбування;
- режими миготіння світлодіодів радіотерміналу інтелектуального iMod-Vega;
- відсутність обривів і механічних пошкоджень ізоляції кабелів;

- відсутність пилу і бруду. При наявності пилу або бруду видалити їх м'якою вологою ганчіркою. Попадання води і вологи на контакти з'єднувачів неприпустимо;
- якість маркування;
- відсутність вм'ятин і механічних пошкоджень.

Експлуатація модулів з порушеннями вище наведених вимог категорично забороняється. Періодичність проведення оглядів визначає організація, яка проводить обслуговування і здійснює нагляд за експлуатацією модулів.

11 Нотатки щодо експлуатації, зберігання та транспортування

Модуль повинен встановлюватися **тільки ЗА МЕЖАМИ ВИБУХОНЕБЕЗПЕЧНИХ ЗОН** приміщень і зовнішніх установок згідно гл. 4 ПУЭ ЭСУ, гл. 7.3 ПУЭ та іншим документам, які регламентують застосування електрообладнання у вибухонебезпечних зонах. Модуль може комплектуватися кабелем з пристроєм гальванічної розв'язки, який дозволяє підключати прилади, що мають вибухобезпечне виконання і розташовані у вибухонебезпечних зонах. Пристрій гальванічної розв'язки, має маркування вибухозахисту Ex «II 2G Ex ib IIA T4 Gb» и призначений для встановлення поза вибухонебезпечними зонами приміщень.

Модуль повинен зберігатися в сухих опалюваних і вентильованих складських приміщеннях при температурі навколишнього середовища від плюс 5 до плюс 25 °С і відносній вологості повітря до 80 % при температурі до 25 °С, при відсутності в навколишньому середовищі парів кислот, лугів та інших шкідливих домішок.

Модулі в упаковці підприємства-виробника можуть транспортуватися будь-яким видом критого транспорту в відповідності з правилами перевезення вантажів, які діють на даному виді транспорту, при температурі навколишнього середовища від мінус 40 до плюс 85 °С, відносній вологості повітря до 98 % при температурі до 25 °С. При транспортуванні модулів необхідно дотримуватися правил безпеки з урахуванням маніпуляційних знаків, нанесених на тару.

Розпаковувати модуль після транспортування при температурі нижче 0 °С в нормальних кліматичних умовах, попередньо витримавши його при цих умовах не розпакованим не менше 6 ч.

Під час вантажно-розвантажувальних робіт модулі повинні бути захищені від атмосферних опадів, крапель води, сонячної радіації, ударів. Спосіб укладання ящиків з модулями на транспортному засобі повинен виключати можливість їх переміщення і ударів один об інший.

12 Відомості про утилізацію

Утилізацію модуля проводити в наступній послідовності:

- демонтувати модуль з місця установки, розібрати модуль;
- деталі, виконані з кольорових металів і їх сплавів, здати на брухт, решта - на розсуд експлуатуючої організації.

13 Особливі відмітки**14 Гарантійний талон****(дійсний у разі заповнення)***Заповнює виробник***Модуль зв'язку MC-iMod-Vega-1**

зав. № _____

Дата виготовлення _____ . _____ 20____ г.

Представник ВТК _____

підпис

М.П.

З питань гарантійного ремонту модуля звертатись:**СП «Радміртех» у формі ТОВ, Україна, 61037, м. Харків,****проспект Московський, 199, тел. +380 57 727-53-29, 098-400-97-17***Заповнює продавець*

Продавець _____

(назва, адреса)

Передпродажну підготовку проведено _____ . _____ 20____ г.

Дата продажу: _____ . _____ 20____ г.

Продавець _____

М.П.