



**Спільне підприємство
«РАДМІРТЕХ» у формі ТОВ**
Україна, 61037, м. Харків-37,
проспект Московський, 199
т./ф.: (057) 727-53-29,
+38-098-400-97-17, +38-066-720-53-05
E-mail: kommerc@radmirtech.com.ua
<http://www.radmirtech.com.ua>

Модуль зв'язку MC-iMod-Vega-4 (ТАНДЕМ)

Паспорт

РТЕХ.424938.010 ПС

Зміст

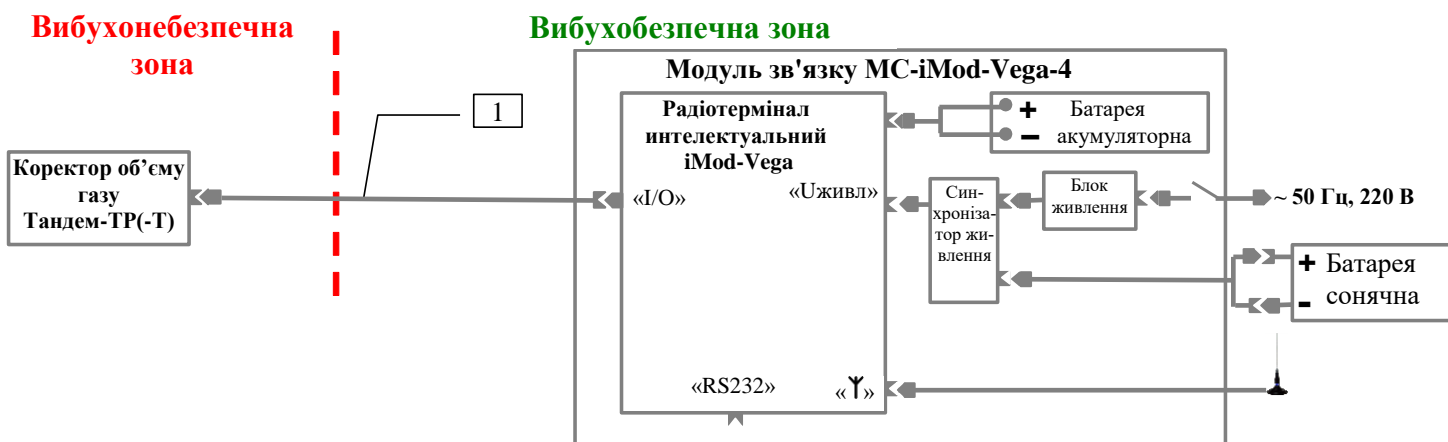
1 Призначення	2
2 Основні технічні дані	3
3 Конструкція і склад.....	3
4 Вимоги до SIM-картки, яка встановлюється в радіотермінал iMod-Vega.....	4
5 Комплектність	4
6 Гарантії виробника (постачальника).....	5
7 Свідоцтво про приймання	5
8 Монтаж	5
9 Відомості про введення в експлуатацію	6
10 Технічне обслуговування	6
11 Нотатки щодо експлуатації, зберігання та транспортування	7
12 Відомості про утилізацію	7
13 Особливі відмітки	8
14 Гарантійний талон	8

1 Призначення

Модуль зв'язку MC-iMod-Vega-4 (ТАНДЕМ) (далі за текстом – модуль) призначений для зчитування з коректора об'єму газу Тандем-ТР(-Т) та передавання по каналу GPRS інформації про витрати та параметри потоку природного газу с збереженням існуючих каналів збору інформації головному підприємству. Живлення модуля здійснюється від мережі ~ 50 Гц, 220 В, батареї акумуляторної або батареї сонячної. Час роботи модуля від батареї акумуляторної без підзарядки не менше 30 діб при температурі навколишнього середовища вище 0 °С при умові опитування радіотерміналу інтелектуального iMod-Vega не частіше 1 рази на добу. Дозволяє роботати з програмами програмного комплексу VEGA та забезпечує:

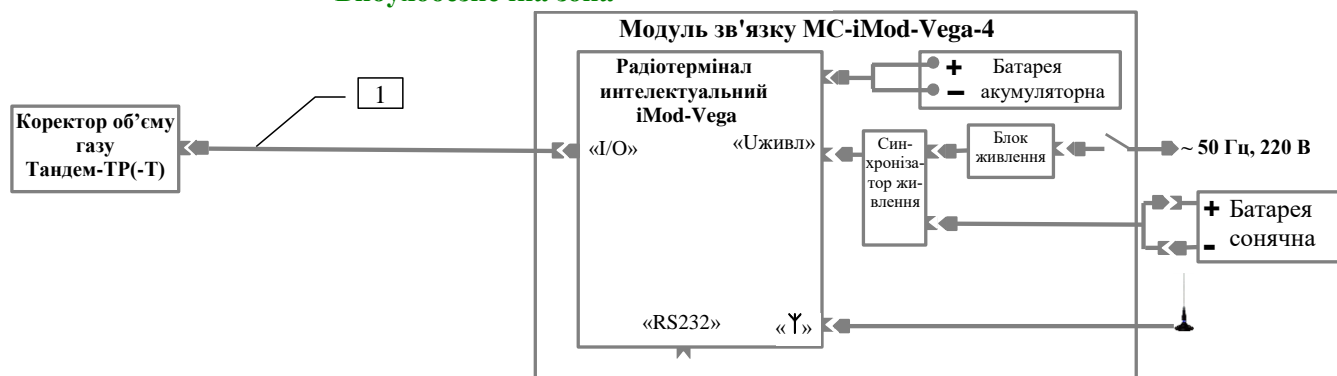
- передачу на сервер головного підприємства по каналу GPRS даних по закритим та незакритим добам з приборів обліку газу. Графік передачі даних визначає головне підприємство;
- роботу із зовнішніми пристроями (модемом, комп'ютером та іншими) між сеансами передачі даних;
- відправлення електронною поштою повідомлень про стан радіотерміналу інтелектуального iMod-Vega на визначений користувачем адресу;
- роботу з існуючими опитувальними програмами по каналу CSD;
- підтримку протоколів коректорів об'єму газу Тандем-ТР(-Т);
- дистанційну зміну графіка виходу на зв'язок і об'єму переданої інформації коректорами об'єму газу Тандем-ТР(-Т) на сервер головного підприємства .

Схема підключення модуля наведена на рисунках 1, 2.



1 – кабель для підключення коректора об'єму газу Тандем-ТР(-Т) поставляється виробником коректорів Тандем.

Рисунок 1 – Схема підключення модуля

Вибухобезпечна зона


1 – кабель для підключення коректора об'єму газу Тандем-ТР(-Т) поставляється виробником коректорів Тандем або кабель КПТ (ІМОД – ТАНДЕМ) РТЕХ.685611.091.

Рисунок 2 – Схема підключення модуля

2 Основні технічні дані

Найменування параметру	Значення
1 Умови експлуатування: – температура довкілля, °С – відносна вологість повітря при температурі до 25 °С без конденсації вологи, %	від – 30 до + 50 від 40 до 98
2 Середній термін служби, років, не менше	5
3 Напряга живлення від мережі змінного току: – частотою, Гц – напругою, В	50 ± 2 220 ± 10
4 Номер SIM-карти*)	
*) Заповнюється експлуатуючою організацією.	

3 Конструкція і склад

Модуль виконаний у вигляді настінного приладу. Складові модуля розміщені в боксі монтажному з кришкою. Конструкція модуля має можливість запирання кришки на замок. Зовнішній вигляд, габаритні і приєднувальні розміри модуля наведено на рисунку 3.

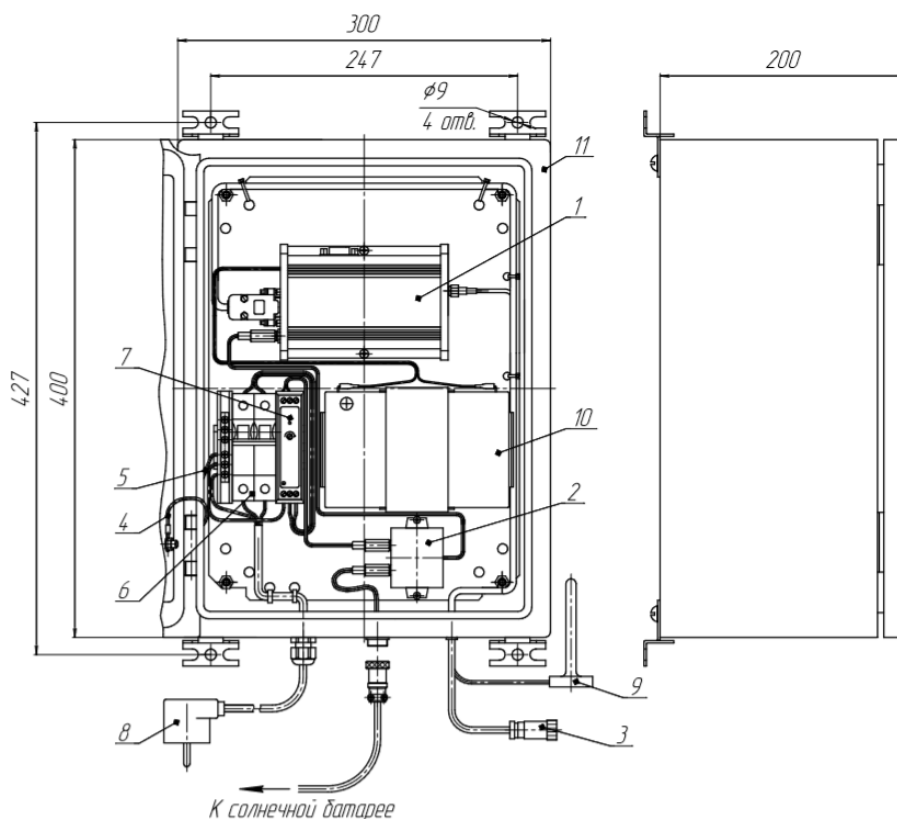
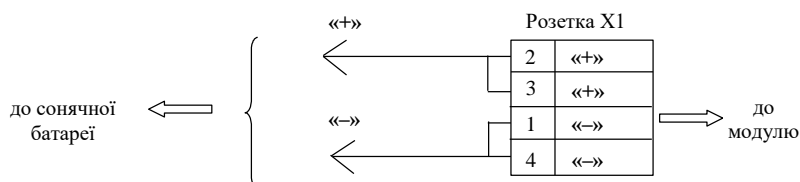


Рисунок 3 - Зовнішній вигляд, габаритні та приєднувальні розміри модуля

Склад модуля наведений в таблиці.

Найменування	Позначення	Кільк, шт./зав. №	Поз. на рисунок 3
1 Радіотермінал інтелектуальний iMod-Vega	ТУ У 26.3-31559582-008:2014	№	1
2 Синхронізатор живлення	PTEX. 436434.001	№	2
3 Кабель КІПТ (IMOD – ТАНДЕМ)*)	PTEX.685611.091	№	3
4 Блок живлення MDR-20-12 (AC/DC) MEAN WELL**)	–	1 шт.	7
5 Батарея акумуляторна GP6-12 Ventura	–	1 шт.	10
6 Автоматичний електричний вимикач PL-C16/2 (двополюсний)	–	1 шт.	6
7 Антена GSM-04Y-SMA	–	1 шт.	9
8 Кабель «земля» корпус-кришка	PTEX.685612.003	1 шт.	4
9 Кабель корпус-нульова шина	PTEX.685612.005	1 шт.	5
10 Вилка мережева 220 В з заземленням	–	1 шт.	8
11 Розподільчий щит JXF 400x300x200 з вікном	–	1 шт.	11
12 Батарея сонячна 20 Вт (з комплектом з'єднувачей)	–	1 шт.	–
13 Кабель підключення батареї сонячної до модулю***)	–		–

*) По окремому замовленню.
 **) Допускається заміна на HDR-15-12.
 ***) Виготовляється на місці експлуатації або постачається за окремим замовленням із зазначенням довжини (схема кабелю наведено на рисунку 4).



Рекомендований тип проводу з перерізом не менше 2x0,75.

Рисунок 4 - Схема розпайки кабелю підключення сонячної батареї до модулю

4 Вимоги до SIM-картки, яка встановлюється в радіотермінал iMod-Vega

SIM-картка повинна відповідати наступним вимогам:

- корпоративний пакет;
- включено передачу даних CSD;
- включено передачу даних GPRS (об'єм переданої інформації за один сеанс зв'язку до 200 Кбайт);
- відключений PIN-код.
- прошитий номер телефону;
- позитивний баланс рахунку.

Примітка. У разі виникнення питань по роботі з SIM-картою, рекомендуємо звертатися в службу технічної підтримки СП «Радміртех».

5 Комплектність

Назва	Позначення КД	Кількість
1 Модуль зв'язку MC-iMod-Vega-4	PTEX.424938.010	1 шт.
2 Модуль зв'язку MC-iMod-Vega-4. Паспорт	PTEX.424938.010 ПС	1 прим.

6 Гарантія виробника (постачальника)

Підприємство-виробник гарантує відповідність

модуля зв'язку MC-iMod-Vega-4 зав. № _____

вимогам комплекта конструкторської документації РТЕХ.424938.010 при виконанні споживачем правил зберігання, транспортування, монтування та експлуатації.

Гарантійний термін експлуатації – 12 місяців від дня продажу.

Гарантійний термін на виконаний ремонт – 6 місяців від дати ремонту, яка вказана в паспорті.

Протягом зазначеного гарантійного терміну ремонт або заміна модуля зв'язку, який втратив працездатність, здійснюється тільки після проведення технічної експертизи, що підтверджує виробничий дефект. Виробник має право самостійно прийняти рішення про ремонт модуля зв'язку або його вузлів або заміні модуля зв'язку повністю.

Дія гарантійних зобов'язань припиняється при порушенні правил експлуатації, транспортування, монтажу і зберігання; видимого пошкодження самого модуля або відбитків клеєм (пломб), закінчення гарантійного терміну експлуатації, несанкціоноване втручання в конструкцію модуля.

**У разі виявлення несправностей у роботі або виникнення питань по роботі з модулем, рекомендуємо звертатися в службу технічної підтримки:
тел. +38 (057) 727-53-32, пошта tex@radmirtech.com.ua**

7 Свідоцтво про приймання

Модуль зв'язку MC-iMod-Vega-4 зав. № _____

виготовлений згідно з вимогами конструкторської документації РТЕХ.424938.010 та визнаний придатним до експлуатації.

Представник ВТК

МП

особистий підпис

розшифровка підпису

рік, місяць, число

8 Монтаж

Підготовка до монтажу

Перед розкриттям упаковки модуля необхідно уважно оглянути упаковку і переконатися в її цілісності. При пошкодженні упаковки необхідно скласти акт і звернутися в транспортну організацію, яка здійснила доставку модуля. Модуль після розпаковування уважно оглянути, перевірити його стан і комплектність згідно з паспортом. Усі дефекти, виявлені при розпаковуванні і подальшому огляді, занести в акт. Акт направити в організацію, яка здійснювала доставку. Провести перевірку наявності матеріалів та обладнання, необхідного для проведення монтажу модуля.

Провести повну зарядку акумуляторної батареї згідно її «Інструкції по експлуатації».

Вимоги безпеки

При монтажі модуля необхідно дотримуватись вимог «Правил безпеки систем газопостачання України» та інших чинних нормативних актів з охорони праці. До роботи допускаються особи, що пройшли спеціальну підготовку і попередньо вивчили даний паспорт.

Встановлення модулю

Встановлення модуля проводити в наступній послідовності:

- підготувати до роботи радіотерминал інтелектуальний iMod-Vega відповідно до його паспорта;
- розмістити модуль на стіні приміщення, закріпити його гвинтами. Приєднувальні розміри наведені на рисунку 2;
- зняти захист з клеми «+» акумуляторної батареї і підключити до неї з'єднувач живлення радіотерминала інтелектуального iMod-Vega. Експлуатація акумуляторної батареї згідно «Інструкції по експлуатації»;
- закрити модуль і опломбувати.

Монтаж сонячної батареї

Для забезпечення максимального вироблення електроенергії та гарантованої роботи сонячної батареї необхідно:

- закріпити панелі, бажано з південної сторони, уникати налипання снігу;
- уникати затінених місць. Навіть незначна тінь знизить працездатність панелі;
- рекомендується протирати лицьову сторону панелі зволоженою тканиною раз в місяць, необхідно оберегти від механічних пошкоджень і контакту з парами шкідливих хімічних речовин (кислоти, луги, органічні розчинники).

УВАГА! КАБЕЛЬ ПІДКЛЮЧЕННЯ ДО СОНЯЧНОЇ БАТАРЕЇ ПОВИНЕН БУТИ ІЗОЛЮВАНИЙ ВІД ІНШИХ ЕЛЕКТРИЧНИХ ПРОВІДІВ, ЯКІ МОЖУТЬ ВИКЛИКАТИ ЕЛЕКТРИЧНІ ПЕРЕШКОДИ, І ПО МОЖЛИВОСТІ ПОВИНЕН БУТИ ПРОКЛАДЕНИЙ В ІЗОЛЯЦІЙНІЙ ТРУБІ ЯК МОЖНА БЛИЖЧЕ ДО ПОВЕРХНІ ҐРУНТУ.

9 Відомості про введення в експлуатацію

Дата введення в експлуатацію	Назва організації, яка установила модуль	Підпис та печатка відповідальної особи, що виконала роботу

10 Технічне обслуговування

Модуль не вимагає періодичної наладки і регулювання, він підлягає тільки контрольного огляду. При проведенні зовнішнього огляду необхідно звертати увагу на:

- цілісність відбитків клейм в місцях пломбування;
- режими миготіння світлодіодів радіотерминала інтелектуального iMod-Vega;
- відсутність обривів і механічних пошкоджень ізоляції кабелів;
- відсутність пилу і бруду. При наявності пилу або бруду видалити їх м'якою вологою ганчіркою. Попадання води і вологи на контакти з'єднувачів неприпустимо;
- якість маркування;
- відсутність вм'ятин і механічних пошкоджень;
- надійність з'єднання наконечників проводів з висновками акумуляторних батарей. При окисленні висновків їх необхідно зачистити і протерти ганчір'ям;
- при наявності тріщин або механічних пошкоджень акумуляторних батарей вони підлягають утилізації.

Не допускати розряд акумуляторної батареї нижче 11 В.

Термін служби акумуляторних батарей згідно «Інструкції з експлуатації». По закінченні терміну служби батарею необхідно замінити на нову.

Експлуатація модулів з порушеннями вищенаведених вимог категорично забороняється.

Періодичність проведення оглядів визначає організація, яка проводить обслуговування і здійснює нагляд за експлуатацією модулів.

11 Нотатки щодо експлуатації, зберігання та транспортування

Модуль повинен встановлюватися **тільки ЗА МЕЖАМИ ВИБУХОНЕБЕЗПЕЧНИХ ЗОН** приміщень і зовнішніх установок згідно гл. 4 ПУЕ ЕСУ, гл. 7.3 ПУЕ та іншим документам, які регламентують застосування електрообладнання у вибухонебезпечних зонах.

Модуль повинен зберігатися в сухих опалюваних і вентилятованих складських приміщеннях при температурі навколишнього середовища від плюс 5 до плюс 25 °С і відносній вологості повітря до 80 % при температурі до 25 °С, при відсутності в навколишньому середовищі парів кислот, лугів та інших шкідливих домішок.

Модулі в упаковці підприємства-виробника можуть транспортуватися будь-яким видом критого транспорту в відповідності з правилами перевезення вантажів, які діють на даному виді транспорту, при температурі навколишнього середовища від мінус 40 до плюс 85 °С, відносній вологості повітря до 98 % при температурі до 25 °С. При транспортуванні модулів необхідно дотримуватися правил безпеки з урахуванням маніпуляційних знаків, нанесених на тару.

Розпаковувати модуль після транспортування при температурі нижче 0 °С в нормальних кліматичних умовах, попередньо витримавши його при цих умовах не розпакованим не менше 6 ч.

Під час вантажно-розвантажувальних робіт модулі повинні бути захищені від атмосферних опадів, крапель води, сонячної радіації, ударів. Спосіб укладання ящиків з модулями на транспортному засобі повинен виключати можливість їх переміщення і ударів один об інший.

12 Відомості про утилізацію

Утилізацію модуля проводити в наступній послідовності:

- демонтувати модуль з місця установки, розібрати модуль;
- деталі, виконані з кольорових металів і їх сплавів, здати на брухт, решта - на розсуд експлуатуючої організації.

13 Особливі відмітки**14 Гарантійний талон****(дійсний у разі заповнення)***Заповнює виробник***Модуль зв'язку MC-iMod-Vega-4**

зав. № _____

Дата виготовлення ____ . ____ 20__ г.

Представник ВТК _____

підпис

М.П.

З питань гарантійного ремонту модуля звертатись:**СП «Радміртех» в формі ТОВ, Україна, 61037, м. Харків,****проспект Московський, 199, тел. +380 57 727-53-29, 098-400-97-17***Заповнює продавець*

Продавець _____

(назва, адреса)

Передпродажну підготовку проведено ____ . ____ 20__ г.

Дата продажу: ____ . ____ 20__ г.

Продавець _____

М.П.