



Совместное предприятие  
«РАДМИРТЕХ» в форме ООО  
Украина, 61037, г. Харьков-37, проспект Московский, 199  
<http://www.radmirtech.com.ua>

Коммерческий отдел  
т./ф.: (057) 727-53-35,  
+38-098-400-97-17

Отдел технической поддержки:  
т./ф. (057) 727-53-32  
e-mail: [tex@radmirtech.com.ua](mailto:tex@radmirtech.com.ua)

e-mail: [kommerc@radmirtech.com.ua](mailto:kommerc@radmirtech.com.ua)

**ОПРОСНЫЙ ЛИСТ № \_\_\_\_\_**  
**для выбора счетчика газа роторного с корректором**  
**(Комплекс измерительный роторный КВР)**

Наименование предприятия (Заказчик): \_\_\_\_\_  
Код ЕДРПОУ \_\_\_\_\_  
Адрес предприятия: \_\_\_\_\_  
Наименование объекта установки: \_\_\_\_\_  
Адрес объекта установки: \_\_\_\_\_  
Контактное лицо (ФИО, должность): \_\_\_\_\_  
Тел./факс, e-mail: \_\_\_\_\_

**Условия эксплуатации и технические характеристики Комплекса измерительного роторного КВР**

Измеряемая среда: Природный газ по ГОСТ 5542  Другое. Наименование, ГОСТ \_\_\_\_\_

Исполнение комплекса: КВР-1.01 (pTZ корект.)  КВР-1.02 (Т корект.)

Типоразмер комплекса: Ду40 мм G16  Ду40 мм G25  Ду40 мм G65   
Ду80 мм G65  Ду80 мм G100  Ду80 мм G160  Ду80 мм G250

Минимальный объемный расход (в раб. условиях), м<sup>3</sup>/час: \_\_\_\_\_

Диапазон измерения абсолютного давления<sup>1</sup>, МПа: 0,085...0,2  0,085...0,5   
0,26...0,5  0,14...0,7  Другое: \_\_\_\_\_

Положение панели управление (конструктивное исполнение)<sup>2</sup>: В1  В2  В3

Направление потока: Верх-низ (ВН)  Низ-Верх (НВ)  Лево-Право (ЛП)  Право-Лево (ПЛ)

КВР- - G - - - - -

_____	Направление потока: ВН, НВ, ЛП, ПЛ
_____	Конструктивное исполнение: В1, В2, В3
_____	Верхн. диап. абс. давления, МПа (для КВР-1.01)
_____	Минимальный объемный расход, м <sup>3</sup> /час
_____	Номинальный диаметр Ду, мм
_____	Типоразмер комплекса
_____	Наименование комплекса, тип исполнения

Ответственный исполнитель: \_\_\_\_\_  
(должность) (подпись) (ФИО)

<sup>1</sup> По отдельному заказу диапазон измерения давления может отличаться от приведенного

<sup>2</sup> Руководство по эксплуатации ГРИС.407368.001 НЕ, Приложение Г



Совместное предприятие  
«РАДМИРТЕХ» в форме ООО  
Украина, 61037, г. Харьков-37, проспект Московский, 199  
<http://www.radmirtex.com.ua>

Коммерческий отдел  
т./ф.: (057) 727-53-35,  
+38-098-400-97-17  
e-mail: [kommerc@radmirtex.com.ua](mailto:kommerc@radmirtex.com.ua)

Отдел технической поддержки:  
т./ф. (057) 727-53-32  
e-mail: [tex@radmirtex.com.ua](mailto:tex@radmirtex.com.ua)

Приложение 1  
К опросному листу № \_\_\_\_\_  
для выбора Комплекса  
измерительного роторного КВР

**Дополнительное оборудование к Комплексу измерительному роторному КВР**

- кабель с устройством гальванической развязки (далее УГР) РТЕХ.685611.056 (15 м) (1<sup>1</sup>):
- Кабель RS485 РТЕХ.685611.081 (до 1000 м) (2<sup>1</sup>)   
длина, м \_\_\_\_\_
- удлинитель КУ-05 РТЕХ.685611.005 для подключения компьютера (5<sup>1</sup>)   
длина, м \_\_\_\_\_
- |                                   |                          |                          |   |  |
|-----------------------------------|--------------------------|--------------------------|---|--|
| - устройства для передачи данных: | Коммуникатор ВЕГА-2      | Коммуникатор ВЕГА-3      | МС- Коммуникатор - ВЕГА -1 (питание от сети ~ 50 Гц, 220 В) | МС- Коммуникатор - ВЕГА -4 (питание от сети ~ 50 Гц, 220 В; аккумулятора; солнечной батареи) |
|                                   | <input type="checkbox"/> | <input type="checkbox"/> | <input type="checkbox"/>                                    | <input type="checkbox"/>   |
- устройств переноса информации УПИ: УПИ-2Мб
- |           |   |   |   |
|-----------|---|---|---|
| - кабели: | Кабель N0M (Розширений) РТЕХ.685611.082 (3 <sup>1</sup> ) | Кабель NMD (Розширений) РТЕХ.685611.084 (4 <sup>1</sup> ) | Кабель N0F (Розширений) РТЕХ.685611.086 (6 <sup>1</sup> ) (только к ВЕГА-3) |
|           | <input type="checkbox"/>                                  | <input type="checkbox"/>                                  | <input type="checkbox"/>  |
- регистратор магнитного поля ВЕГА-Р2: Регистратор ВЕГА-Р2  
Адаптер к регистратору

Ответственный исполнитель:

\_\_\_\_\_ (должность)

\_\_\_\_\_ (подпись)

\_\_\_\_\_ (ФИО)

<sup>1</sup> Позиция на схеме подключения Коммуникаторов ВЕГА-2 и ВЕГА-3 к Комплексу КВР (Приложение 2)



Совместное предприятие  
«РАДМИРТЕХ» в форме ООО  
Украина, 61037, г. Харьков-37, проспект Московский, 199  
<http://www.radmirtech.com.ua>

Коммерческий отдел  
т./ф.: (057) 727-53-35,  
+38-098-400-97-17

e-mail: [kommerc@radmirtech.com.ua](mailto:kommerc@radmirtech.com.ua)

Отдел технической поддержки:  
т./ф. (057) 727-53-32  
e-mail: [tex@radmirtech.com.ua](mailto:tex@radmirtech.com.ua)

Приложение 2  
К опросному листу № \_\_\_\_\_  
для выбора Комплекса  
измерительного роторного КВР

### Схемы подключения дополнительного оборудования к Комплексу измерительному роторному КВР

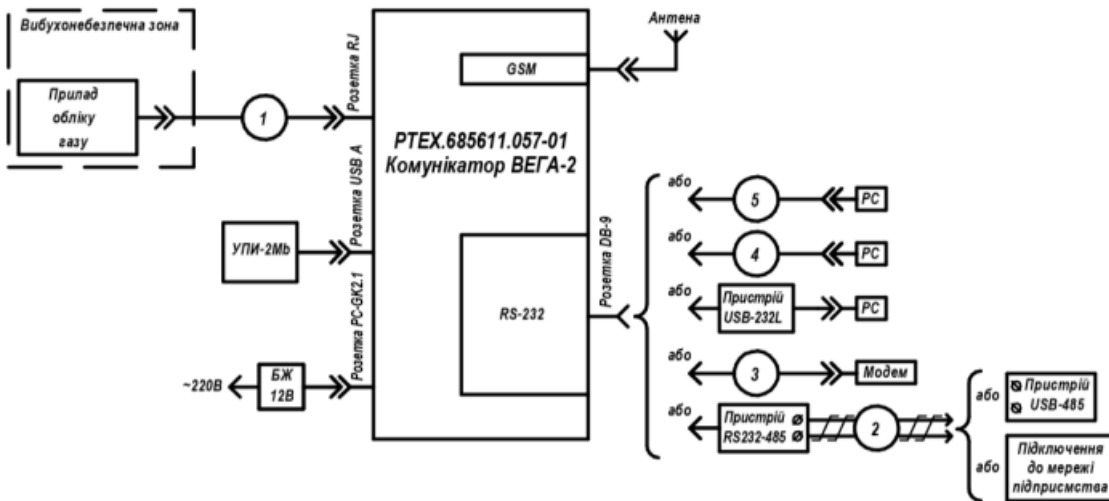


Рисунок 1 – Схема подключения коммуникатора ВЕГА-2 (модификация с встроенным GSM модулем)

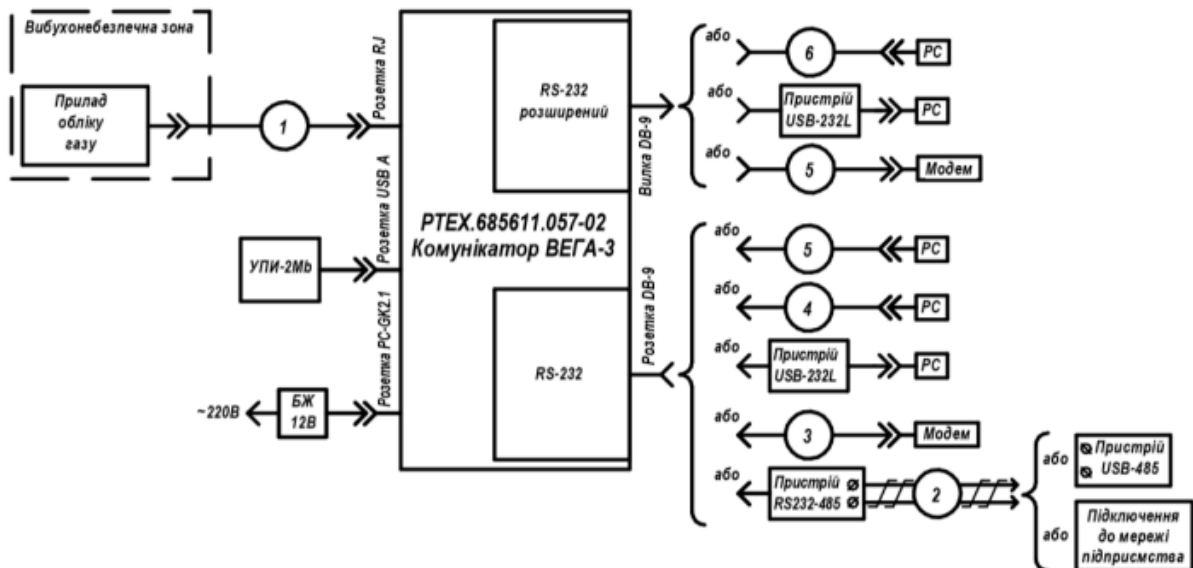


Рисунок 2 – Схема подключения коммуникатора ВЕГА-3 (модификация с встроенным RS-232 модулем)

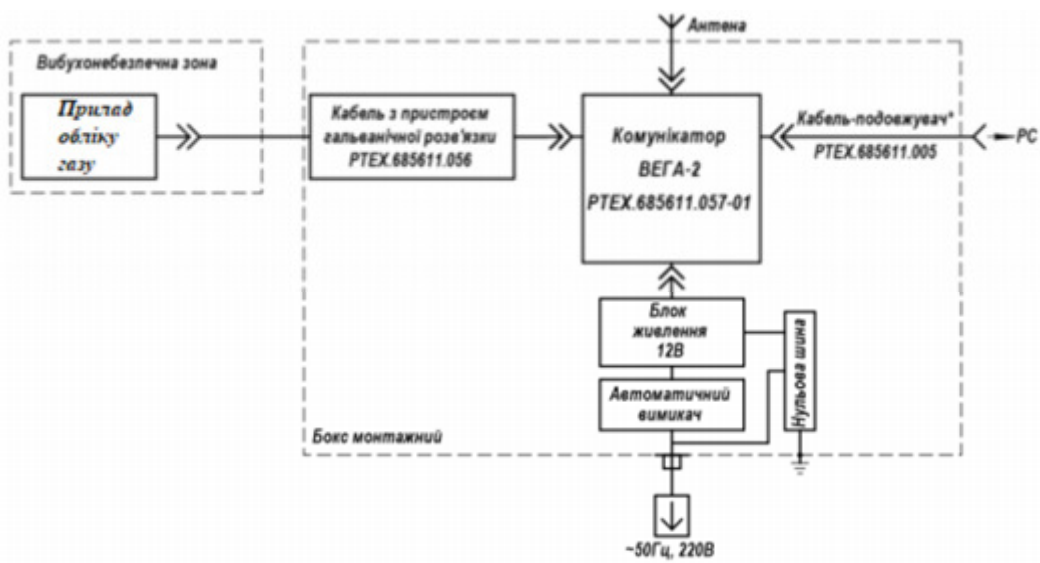


Рисунок 3 – Схема підключення модуля МС-комунікатор-ВЕГА-1

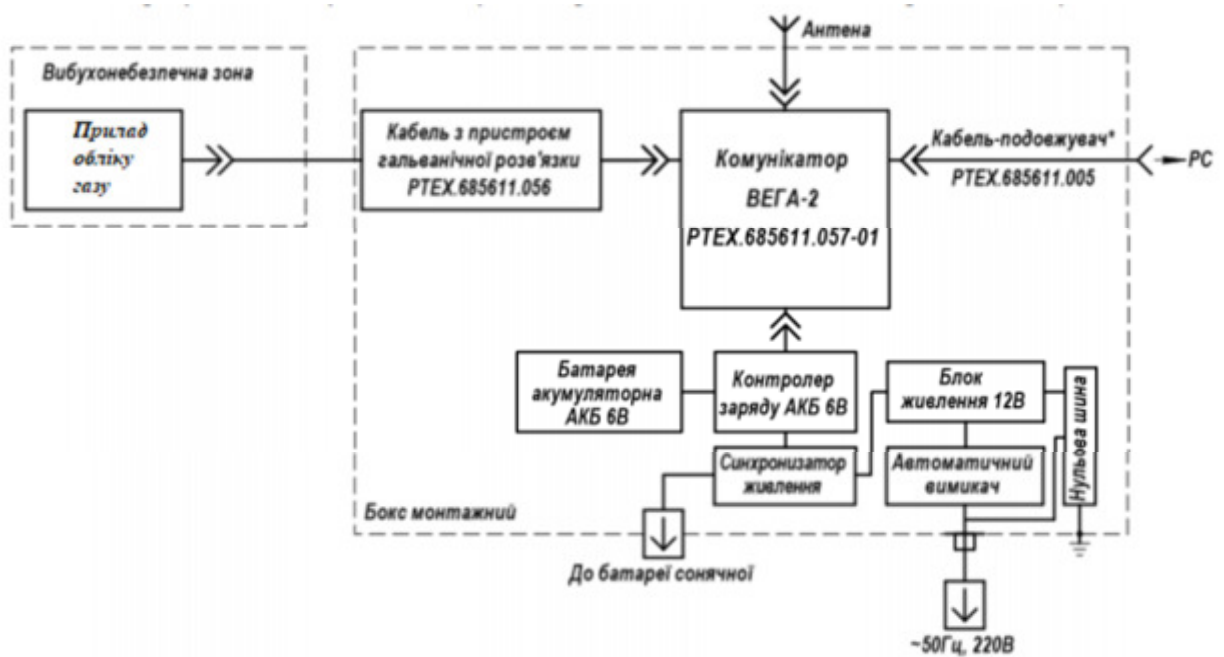


Рисунок 4 – Схема підключення модуля МС-комунікатор-ВЕГА-4