



СП «РАДМІРТЕХ»
Україна, 61037, м. Харків-37,
проспект Героїв Харкова, 199
т. +38(066)720-53-05, +38(098)400-97-17
E-mail: rtch@radmirtech.com.ua
<http://www.radmirtech.com.ua>

Кабель КПОЕ

Паспорт

РТЕХ.685611.049 ПС



1 ЗАГАЛЬНІ ВІДОМОСТІ ПРО ВИРІБ

Кабель підключення до коректора об'єму газу ОЕ (далі за текстом - кабель КПОЕ) дає змогу підключити до коректора об'єму газу ОЕ радіотермінал інтелектуальний iMod-Vega, який не має вибухобезпечного виконання (див. рисунок 1).

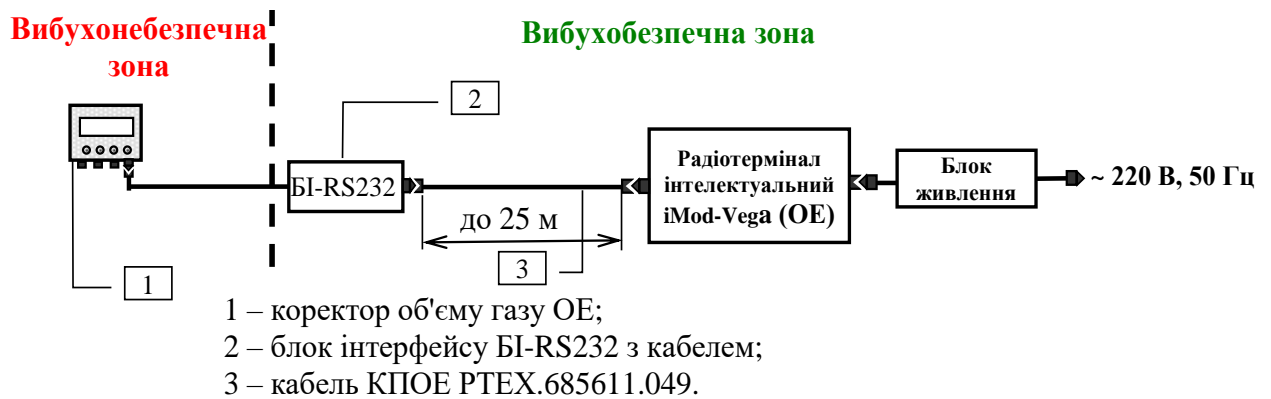


Рисунок 1 - Схема підключення кабелю

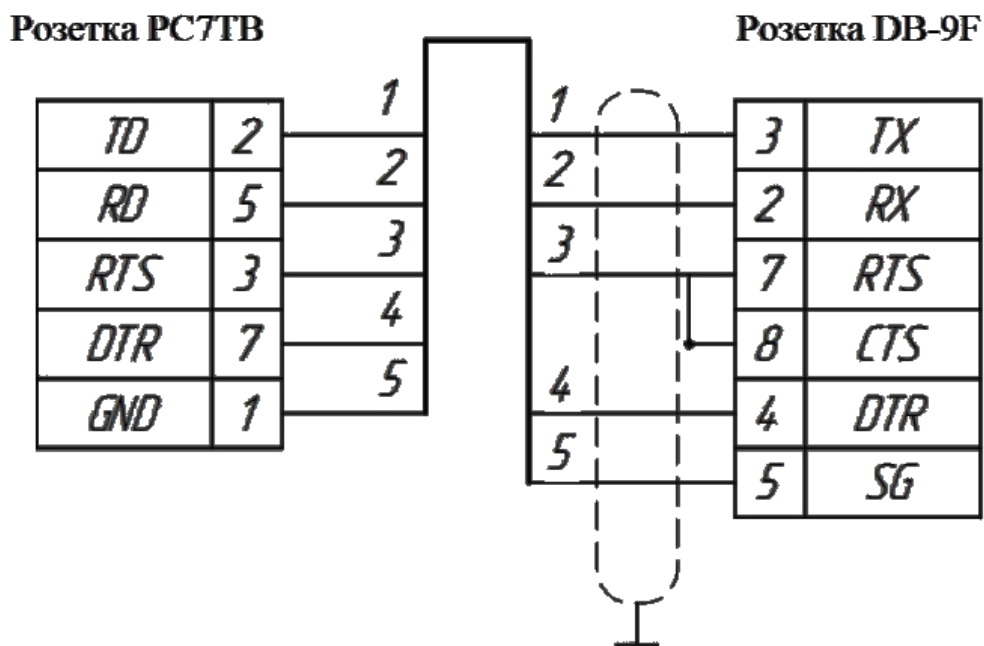


Рисунок 2 – Схема розпайки кабелю

Підприємство-виробник:

СП «РАДМІРТЕХ»

Україна, 61037, м. Харків-37, проспект Героїв Харкова 199

т./ф.:+38(098) 400-97-17, +38(066) 720-53-05

<http://www.radmirtex.com.ua>

2 ОСНОВНІ ТЕХНІЧНІ ДАНІ

Умови експлуатації:

- температура навколишнього середовища від мінус 30 до + 50 °С;
- відносна вологість повітря до 98 % при температурі до 25 °С без конденсації вологи.

Середній термін служби, не менше 5 років.

3 КОМПЛЕКТНІСТЬ

Найменування	Позначення	Кількість
Кабель КПОЕ	РТЕХ.685611.049	1 шт.
Кабель КПОЕ. Паспорт	РТЕХ.685611.049 ПС	1 прим.

4 ГАРАНТІЇ ВИРОБНИКА (ПОСТАЧАЛЬНИКА)

Підприємство-виробник гарантує відповідність кабелю КПОЕ вимогам комплексу конструкторської документації РТЕХ.685611.049 при дотриманні споживачем правил зберігання, транспортування та експлуатації. Гарантійний термін експлуатації – 6 місяців з дня продажу.

Претензії по якості не приймаються, якщо:

- 1 Непрацездатність кабелю викликана неправильним підключенням.**
- 2 Наявні механічні пошкодження.**
- 3 Несанкціоноване втручання в конструктив кабелю.**
- 4 Закінчення гарантійного терміну експлуатації.**

У разі виявлення несправностей у роботі або виникнення питань по роботі з кабелем, рекомендуємо звертатися у службу технічної підтримки підприємства-виробника СП «РАДМІРТЕХ»: тел. +38 (095) 521-59-12, пошта tex@radmirtech.com.ua

5 СВДОЦТВО ПРО ПРИЙМАННЯ

Кабель КПОЕ

№ _____
заводський номер

виготовлений у відповідності з вимогами конструкторської документації РТЕХ.685611.049 і визнаний придатним до експлуатації.

Представник ВТК

МП _____
особистий підпис

розшифровка підпису

рік, місяць, число

6 ЗБЕРІГАННЯ І ТРАНСПОРТУВАННЯ

Кабель КПОЕ має зберігатися в сухих опалюваних і вентиляваних складських приміщеннях при температурі навколишнього середовища від 5 до 25 °С і відносної вологості повітря до 80 % при температурі до 25 °С, при відсутності в навколишньому середовищі парів кислот, лугів та інших шкідливих домішок.

Кабель КПОЕ в упаковці підприємства-виробника можна транспортувати будь-яким видом критого транспорту в відповідності з правилами перевезення вантажів, які діють на даному виді транспорту, при температурі навколишнього середовища від мінус 50 до плюс 50 °С, відносної вологості повітря до 98 % при температурі до 25 °С.