



СПІЛЬНЕ ПІДПРИЄМСТВО «РАДМІРТЕХ» У ФОРМІ ТОВАРИС-
ТВА З ОБМЕЖЕНОЮ ВІДПОВІДАЛЬНІСТЮ
(СП «РАДМІРТЕХ»)

**Лічильник газовий турбінного типу
з вбудованим пристроєм перетворювання об'єму**

Комплекс КВТ–1.01А

Настанова щодо експлуатування

РТЕХ.407321.001 НЕ

ЗМІСТ

1	Опис і робота Комплексів КВТ–1.01А.....	5
2	Призначення Комплексів КВТ–1.01А.....	6
3	Технічні дані Комплексів КВТ–1.01А	8
3.1	Виконувані функції.....	8
3.2	Метрологічні характеристики.....	10
3.3	Енергозабезпечення	10
4	Конструкція Комплексу КВТ–1.01А.....	12
4.1	Конструктивне виконання.....	12
4.2	Забезпечення вибухозахисту.....	13
5	Комплектність	15
6	Управління, регулювання та перегляд інформації Комплексу КВТ–1.01А.....	17
6.1	Управління з вбудованої клавіатури	17
6.2	Регулювання контрастності індикатора.....	17
6.3	Перегляд інформації про Комплекс КВТ–1.01А та про вузол обліку, на якому встановлений лічильник	18
6.4	Перегляд значень поточних вимірів.....	18
6.5	Система захисту інформації.....	18
6.6	Перезапуск Комплексу КВТ–1.01А	18
7	Архіви Комплексу КВТ–1.01А	19
7.1	Загальні відомості	19
7.2	Архів годинний	19
7.3	Архів добовий.....	20
7.4	Архів місячний	20
7.5	Архів аварійних ситуацій	21
7.6	Архів втручання	22
7.7	Архів оперативний.....	22
7.8	Контроль поточного стану	22
8	Експлуатаційні обмеження та забезпечення вибухобезпеки при монтажі та експлуатації Комплексу КВТ–1.01А	23
8.1	Експлуатаційні обмеження	23
8.2	Забезпечення вибухобезпеки при монтажі.....	23
8.3	Забезпечення вибухозахищеності при експлуатації.....	24
8.4	Дії при екстремальних ситуаціях	24
9	Розміщення і монтаж Комплексів КВТ–1.01А.....	25

10 Підготовка Комплексу КВТ–1.01А до експлуатації.....	27
11 Технічне обслуговування Комплексу КВТ–1.01А.....	29
12 Робота Комплексу КВТ–1.01А із зовнішніми пристроями.....	30
12.1 Схеми підключення зовнішніх пристроїв до Комплексу КВТ-1.01А виконання N0.....	30
12.1.2 Підключення до Комплексу КВТ–1.01А виконання N0 зовнішніх пристроїв через радіотермінал інтелектуальний iMod-Vega (Комунікатор ВЕГА-2) РТЕХ.685611.057–01.....	30
12.1.3 Підключення до Комплексу КВТ–1.01А виконання N0 зовнішніх пристроїв через радіотермінал інтелектуальний iMod-Vega (Комунікатор ВЕГА-3) РТЕХ.685611.057–02.....	31
12.1.4 Підключення до Комплексу КВТ–1.01А виконання N0 зовнішніх пристроїв з використанням модуля зв'язку МС-«Комунікатор ВЕГА»-1	33
12.1.5 Підключення до Комплексу КВТ–1.01А виконання N0 зовнішніх пристроїв з використанням модуля зв'язку МС-«Комунікатор ВЕГА»-4	33
12.1.6 Підключення до Комплексу КВТ–1.01А виконання N0 персонального комп'ютера.....	34
12.1.7 Зчитування інформації з Комплексу КВТ–1.01А виконання N0 за допомогою пристрою переносу інформації УПИ–2Мб	35
12.2 Схеми підключення зовнішніх пристроїв до Комплексу КВТ-1.01А виконання 00.....	36
12.2.1 Зчитування інформації з Комплексу КВТ–1.01А виконання 00 за допомогою пристроїв переносу інформації УПИ-1М та УПИ-1-16	36
12.2.2 Підключення до Комплексу КВТ–1.01А виконання 00 радіотерміналу інтелектуального iMod-Vega	36
12.2.3 Підключення до Комплексу КВТ–1.01А виконання 00 модулю зв'язку МС-iMod-Vega-1 та модулю зв'язку МС-iMod-Vega-4	37
12.2.4 Підключення до Комплексу КВТ–1.01А виконання 00 модулю GSM зв'язку МС-1.1	38
12.2.5 Підключення до Комплексу КВТ–1.01А виконання 00 зовнішніх пристроїв за допомогою погоджуючого пристрою СУ-3П.....	39
12.2.6 Двосторонній зв'язок Комплексу КВТ–1.01А виконання 00 через кабель з пристроєм гальванічної розв'язки ГРИС.685611.267 з персональним комп'ютером	39
13 Вивід інформації, отриманої з Комплексу КВТ–1.01А на персональний комп'ютер	40
14 Калібрування та підготовка до перевірки Комплексу КВТ–1.01А.....	41
14.1 Калібрування перетворювача тиску Комплексу КВТ–1.01А	41
14.2 Калібрування перетворювача температури Комплексу КВТ–1.01А	42
14.3 Калібрування по об'єму газу за робочих умов Комплексу КВТ–1.01А.....	45
15 Транспортування та зберігання Комплексу КВТ–1.01А.....	48
Додаток А.....	49
Додаток Б.....	50
Додаток Г	58
Додаток Д.....	60

Дана настанова щодо експлуатування (далі за текстом – НЕ) призначена для ознайомлення з принципом дії, складом **лічильників газових турбінного типу з вбудованим пристроєм перетворення об'єму** (далі за текстом – **Комплекси КВТ–1.01А**) з варіантами підключення зовнішніх пристроїв для передачі даних, а також правил монтажу, експлуатації та обслуговування.

Первинний монтаж, пусконаладжувальні роботи, а також технічне обслуговування Комплексів КВТ–1.01А повинні проводитися кваліфікованими персоналом, що пройшов спеціальну підготовку та попередньо вивчили дану НЕ.

Комплекси КВТ–1.01А відновлюються, ремонтуються в умовах підприємства, а також в спеціалізованих організаціях, що мають дозвіл на виконання таких робіт підприємства-виробника, або згідно договору з підприємством-виробником.

Виробник залишає за собою право вносити в конструкцію і схему Комплексу КВТ–1.01А зміни не принципового характеру без відображення їх у теперішній документації, які не змінюють технічні характеристики, що описані в даній НЕ.

1 ОПИС І РОБОТА КОМПЛЕКСІВ КВТ–1.01А

Комплекси КВТ–1.01А складаються з лічильника турбінного типу та пристрою перетворення.

Робота лічильника базується на вимірюванні швидкості газу. Лічильником турбінного типу вимірюється об'єм газу за робочих умов V , м^3 , густиною не менше $0,67 \text{ кг/м}^3$.

Пристроєм перетворення об'єму обчислюється об'єм газу за стандартних умов V_b , м^3 .

Пристрій перетворення об'єму включає в себе:

- перетворювач абсолютного тиску;
- термоперетворювач опору;
- електронний блок обробки результатів вимірювання з індикатором и з панеллю управління, який обчислює об'єм за стандартних умов V_b , м^3 за формулою:

$$V_b = C \times V, \quad (1.1)$$

де V – об'єм газу за робочих умов, м^3 ;

C – коефіцієнт перетворення об'єму до стандартних умов, який обчислюється за формулою:

$$C = \frac{p}{p_b} \times \frac{T_b}{T} \times K, \quad (1.2)$$

де p - тиск виміряний за допомогою перетворювача абсолютного тиску, МПа;

p_b - тиск за стандартних умов, МПа;

T - температура виміряна за допомогою термоперетворювача опору, К;

T_b - температура за стандартних умов, К;

K - коефіцієнт стисливості, враховує відхилення властивостей реальних газів та їх сумішей від властивостей ідеальних газів і обчислюється в залежності від складу газу, тиску і температури.

Комплекс КВТ–1.01А забезпечує ведення бази даних обліку газу, накопичення та зберігання даних вимірювання, обмін інформацією з персональною електронно-обчислювальною машиною (ПЕОМ) з подальшим виводом на принтер добових та місячних звітів, передачу даних по безпроводному каналу на сервер збору даних.

Для обміну даними з зовнішніми пристроями Комплекси КВТ–1.01А мають два виконання:

- виконання «00» - підтримує роботу по внутрішньому протоколу з зовнішніми пристроями наведеними в розділі 5 даної НЕ ;
- виконання «N0» - підтримують стандартний протокол «Modbus».

Комплекси КВТ–1.01А виготовляють з видом вибухозахисту «Искробезопасная электрическая цепь», мають маркування $\langle \text{Ex} \rangle$ II 2G Ex ib IIA T4 Gb», відповідають вимогам ДСТУ60079-0:2016, ДСТУ EN 60079-11:2016, ГОСТ 12.2.007.0.

Ступень захисту Комплексів КВТ–1.01А за ГОСТ 14254-96 (МЭК 529-89) - IP65.

2 ПРИЗНАЧЕННЯ КОМПЛЕКСІВ КВТ–1.01А

Комплекси КВТ–1.01А призначені для вимірювання об'єму та об'ємної витрати газу за робочих умов за допомогою лічильника газу турбінного типу, вимірювання тиску, температури, поточного часу та обчислення об'єму та об'ємної витрати за стандартних умов згідно з ГОСТ 2939 за допомогою пристрою перетворення об'єму.

Комплекси КВТ–1.01А призначені для комерційного обліку в системах газопостачання з робочим тиском згідно з ДБН В.2.5-20:

- низького тиску – до 0,005 МПа;
- середнього тиску – від 0,005 МПа до 0,3 МПа;
- високого тиску II категорії – від 0,3 МПа до 0,6 МПа;
- високого тиску I категорії – від 0,6 МПа до 1,2 МПа;
- з робочим тиском газу від 1,2 МПа до 2,5 МПа;
- з робочим тиском газу від 2,5 МПа до 6,3 МПа.

Комплекси КВТ–1.01А можуть застосовуватися в газовій, газопереробної та інших сферах промисловості і комунального господарства для комерційного або технологічного обліку.

Комплекси КВТ–1.01А обчислюють об'єм та об'ємну витрату, приведену до стандартних умов з урахуванням коефіцієнту стисливості наступних газів:

- а) природного газу, фізико-хімічні показники якого відповідають ГОСТ 5542, коефіцієнт стисливості: згідно з ГОСТ 30319.2-96 (NX19 мод. та GERG-91 мод.);
- б) азоту, фізико-хімічні показники якого відповідають ГОСТ 9293, коефіцієнт стисливості за даними ГСССД 4, ГСССД 89;
- в) повітря, фізико-хімічні показники якого відповідають ГОСТ 17433, коефіцієнт стисливості за даними ГСССД 8, ГСССД 109;
- г) діоксиду вуглецю, фізико-хімічні показники якого відповідають ГОСТ 8050, коефіцієнт стисливості за даними ГСССД 96, ГСССД 110;
- д) аргону фізико-хімічні показники якого відповідають ГОСТ 10157, коефіцієнт стисливості за даними монографії ГСССД «Теплофизические свойства неона, аргона, криптона и ксенона», Рабинович В.А и др. М., Издательство стандартов, 1976, с. 636.

Комплекси КВТ–1.01А повинні експлуатуватися в наступних кліматичних умовах навколишнього середовища: від мінус 25 до + 55 °С при відносній вологості повітря до 98% при температурі до 25 °С без конденсації вологи.

За впливом зовнішніх механічних перешкод Комплекси КВТ–1.01А класифікуються за класом М2 і застосовуються в місцях із значним або високим рівнем вібрації і ударів, наприклад, від механізмів і машин, що проходять поруч, або близько розташованих важких машин, транспортних стрічок тощо.

За впливом зовнішніх електромагнітних умов Комплекси КВТ–1.01А класифікуються за класом Е2 і використовуються в місцях з електромагнітними перешкодами, що подібні до

перешкод, які можуть виникати в інших промислових будівлях.

Комплекси КВТ–1.01А підлягають процедурі перевірки відповідності ЗВТ вимогам технічного регламенту затвердженого постановою КМУ від 24.02.16 №163 (Модуль F) при випуску з виробництва, та процедурі повірки після ремонту та під час експлуатації.

Міжповірочний інтервал – не більше 2 років.

Комплекси КВТ–1.01А призначені для установки на горизонтальних ділянках трубопроводу з напрямком потоку зліва направо або справа наліво. Комплекси КВТ–1.01А слід встановлювати в закритому приміщенні в місці, що провітрюється та захищені від впливу корозійно-активних речовин, високої вологості, розбризкування води та інших рідин, або на відкритому повітрі в спеціальній шафі чи під навісом, які захищають Комплекси КВТ–1.01А від прямого впливу атмосферних факторів (попадання прямих сонячних променів, крапель дощу, бризок води, накопичення снігу, тощо).

Схема складання умовного позначення Комплексів КВТ–1.01А приведена у **Додатку А**.

3 ТЕХНІЧНІ ДАНІ КОМПЛЕКСІВ КВТ–1.01А

3.1 Виконувані функції

3.1.1 Вимірювання:

– об'єму та витрати газу за робочих умов (далі по тексті – об'єм і витрата газу) за допомогою лічильника газу турбінного типу. Нормовані значення об'ємних витрат Комплексів КВТ–1.01А, номінальні діаметри, співвідношення об'ємних витрат Q_{\min}/Q_{\max} , значення витрат тиску та поріг чутливості Комплексів КВТ–1.01А наведені у таблиці 3.1.

Таблиця 3.1 – Нормовані значення об'ємних витрат Комплексів КВТ–1.01А, номінальні діаметри, співвідношення об'ємних витрат Q_{\min}/Q_{\max} , значення витрат тиску та поріг чутливості Комплексів КВТ–1.01А

Типорозмір	Номінальний діаметр комплексу, DN	Максимальна об'ємна витрата, Q_{\max} , м ³ /год	Мінімальна об'ємна витрата, Q_{\min} при співвідношенні об'ємних витрат Q_{\min}/Q_{\max} , м ³ /год, не більше			Втрата тиску комплексом Δp , Па, не більше	Поріг чутливості, Q_{start} , м ³ /год, не більше
			1:40	1:50	1:65		
G160	80	250	6,0	-	-	1500	0,8 Q_{\min} ,
G250		400	10,0	-	-	2500	
G250	100	400	-	8,0	-	1500	
G400		650	-	13,0	-	2500	
G650	150	1000	-	-	16,0	1500	
G1000		1600	-	-	25,0	2500	
G1000	200	1600	-	-	25,0	1500	
G1600		2500	-	-	40,0	2500	
G2500	300	4000	-	-	60,0	1500	
G4000		6500	-	-	100,0	2500	

– абсолютного тиску газу (залежно від виконання)¹ за допомогою вбудованого перетворювача тиску в діапазонах:

- а) від 0,085 МПа до 0,2 МПа;
- б) від 0,085 МПа до 0,5 МПа;
- в) від 0,14 МПа до 0,7 МПа;
- г) від 0,26 МПа до 1,3 МПа;
- д) від 0,5 МПа до 2,5 МПа;
- е) від 0,8 МПа до 4,0 МПа;
- ж) від 1,2 МПа до 6,3 МПа.

– температури газу в діапазоні від мінус 30 до плюс 50 °С за допомогою вбудованого

¹ За замовленням споживачів діапазони вимірювання тиску можуть відрізнятися від наведених.

перетворювача температури;

– поточного часу.

3.1.2 Обчислення за допомогою пристрою перетворювання об'єму:

– об'єму та витрати газу за стандартних умов за ГОСТ 2939-63 (температура плюс 20 °С (293,15 К), тиск 101,325 кПа (760 мм.рт.ст.) (далі за текстом – об'єм і витрата газу за стандартних умов);

– коефіцієнту перетворювання об'єму газу до стандартних умов;

– середньогодинних значень абсолютного тиску та температури газу, коефіцієнту стисливості та коефіцієнту перетворювання об'єму до стандартних умов;

– середньодобових значень абсолютного тиску та температури газу.

3.1.3 Введення за допомогою клавіатури Комплексу КВТ–1.01А та дистанційно наступної інформації:

- вибір газу

а) природний газ:

1) густини природного газу від 0.66 до 1.05 кг/м³;

2) вмісту у природному газі діоксиду вуглецю, від 0 до 15 мол %;

3) вмісту у природному газі азоту від 0 до 15 мол %;

4) методу розрахунку коефіцієнту стисливості NX-19 мод або GERG-91мод;

б) повітря;

в) діоксид вуглецю;

г) аргон;

д) азот;

е) фіксованих значень коефіцієнту стисливості для інших газів;

– контрактної години (часу та хвилини початку контрактної доби);

– часу індикації індикатора;

– поточної дати, години, хвилини;

– інтервалу запису значень тиску та температури газу в оперативний архів;

– швидкості обміну інформацією зовнішнього цифрового інтерфейсу: від 1200 бод до 921,6 Кбод;

– порогові значення тиску та температури газу;

– введення та зміна паролів операторів, майстрів та повірника;

– стандартні умови газу згідно з ГОСТ 2939-63;

– мови повідомлень;

– фіксованих значень тиску та температури газу;

– найменування експлуатуючої організації.

3.1.4 Архівування, вивід на індикатор панелі управління Комплексу КВТ–1.01А та зовнішні пристрої введеної та обчисленої інформації.

3.1.5 Вивід на принтер добових та місячних звітів за допомогою ПЕОМ.

3.1.6 Версія внутрішнього програмного забезпечення – 2311.

3.2 Метрологічні характеристики

3.2.1 Границя основної допустимої відносної похибки вимірювання об'єму газу за робочих умов у діапазоні витрат Комплексу КВТ–1.01А:

– $0,1 \cdot Q_{\max} \leq Q \leq Q_{\max}$ повинна бути в межах $\pm 1 \%$;

– $Q_{\min} \leq Q < 0,1 \cdot Q_{\max}$ повинна бути в межах $\pm 2 \%$;

3.2.2 Границя середньозваженої похибки вимірювання об'єму за робочих умов у діапазоні об'ємних витрат повинна бути в межах $\pm 0,4\%$.

3.2.3 Границя допустимого відносного відхилення значень коефіцієнта перетворювання, отриманих Комплексом КВТ–1.01А, від розрахункових повинна бути в межах $\pm 0,02 \%$.

3.2.4 Границя допустимої зведеної похибки вимірювання абсолютного тиску газу та варіації в діапазоні вимірювання перетворювача тиску за робочих умов застосування Комплексів КВТ–1.01А повинна бути в межах $\pm 0,1 \%$.

3.2.5 Границя допустимої абсолютної похибки вимірювання температури за робочих умов застосування повинна бути в межах $\pm 0,4 \text{ }^\circ\text{C}$ (за окремим замовленням $\pm 0,3 \text{ }^\circ\text{C}$).

3.2.6 Границя допустимої відносної похибки обчислення коефіцієнту перетворювання до стандартних умов за робочих умов повинна бути в межах $\pm 0,5 \%$.

3.2.7 Границя основної допустимої відносної похибки вимірювання об'єму газу за стандартних умов у діапазоні витрат Комплексу КВТ-1.01А:

– $0,1 \cdot Q_{\max} \leq Q \leq Q_{\max}$ повинна бути в межах $\pm 1,25 \%$;

– $Q_{\min} \leq Q < 0,1 \cdot Q_{\max}$ повинна бути в межах $\pm 2,25 \%$;

3.2.8 Границя допустимої абсолютної похибки вимірювання поточного часу повинна бути в межах $\pm 3 \text{ с}$, за добу.

3.2.9 В діапазоні об'ємних витрат від $0,25 \cdot Q_{\max}$ до Q_{\max} збіжність вимірювань комплексів КВТ–1.01А за кожної об'ємної витрати не повинна виходити за межі $0,2 \%$ відповідно до 5.2.2.1 ДСТУ EN 12261.

3.3 Енергозабезпечення

Режим роботи Комплексів КВТ-1.01А - тривалий безперервний.

Живлення Комплексів КВТ–1.01А здійснюється від модуля живлення виробництва СП «Радміртех» з вбудованою літєвою батареєю напругою від 2,5 до 3,6 В, електрична ємність якої

не менше 7 А·год, що дозволяє працювати 8 років за умови зчитування архівів не частіше одного разу за добу. При величині напруги джерела живлення менше ніж 2,7 В Комплекс КВТ–1.01А видає на індикатор повідомлення «Батарея розряджена». Заміна модулю живлення повинна проводитися тільки на модуль живлення виробництва СП «Радміртех» поза вибухонебезпечними зонами.

Комплекс КВТ–1.01А забезпечує зберігання інформації при перервах у живленні від батареї (уведені раніше постійні параметри, а також обчислені значення) не менше 10 років.

З метою збільшення терміну служби модуля живлення, живлення Комплексів КВТ–1.01А може здійснюватися від зовнішнього джерела живлення за допомогою радіотерміналу інтелектуального іMod-Vega (Комунікатор ВЕГА-2) РТЕХ.685611.057-01 підключеного через кабель з пристроєм гальванічної розв'язки РТЕХ.685611.056.

Варіанти підключення Комплексу КВТ–1.01А до зовнішніх джерел живлення наведені у **Розділі 12** даної НЕ.

4 КОНСТРУКЦІЯ КОМПЛЕКСУ КВТ–1.01А

4.1 Конструктивне виконання

4.1.1 Комплекс КВТ–1.01А складається з:

- лічильника газу турбінного типу;
- перетворювача абсолютного тиску;
- термоперетворювача опору;
- електронного блоку обробки результатів вимірювання з панеллю управління.

На панелі управління Комплексу КВТ–1.01А встановлені:

- клавіатура із чотирьох кнопок: « × », « ⊥ », « ↓ », « ↑ »;
- 16–символьний індикатор, призначений для відображення інформації (контролю параметрів, що вводять, індикації обмірюваних та обчислених величин та т.п.).

На корпусі Комплексу КВТ–1.01А розташований з'єднувач «І/О», призначений для підключення кабелю із пристроєм гальванічної розв'язки та зовнішніх пристроїв. Варіанти підключення до Комплексу КВТ–1.01А зовнішніх пристроїв наведені у **Розділі 12** даної настанови.

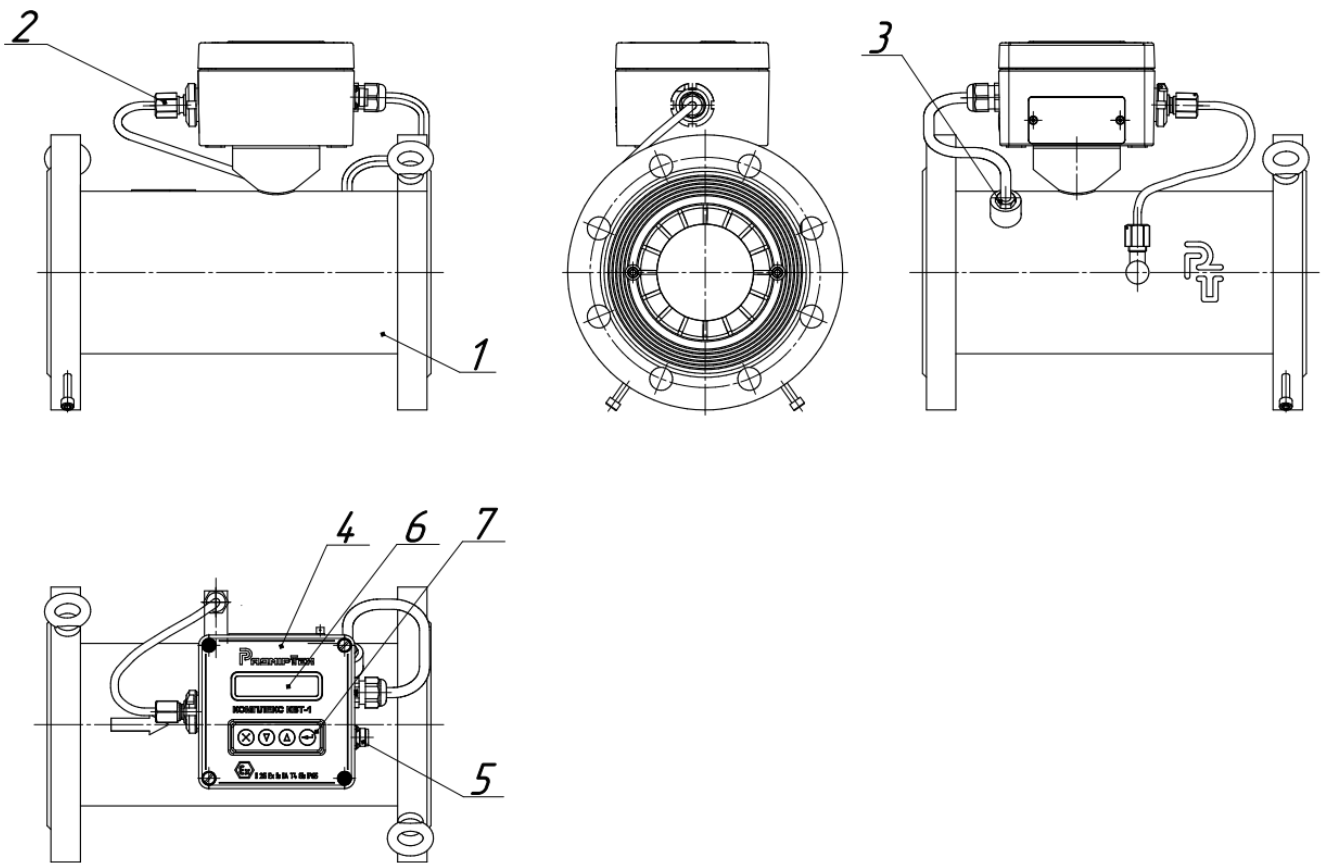
Для блоку живлення передбачений окремий відсік.

Зовнішній вигляд Комплексів КВТ–1.01А наведений на рисунку 4.1

Комплекси КВТ–1.01А мають наступні конструктивні виконання:

- приєднувальні фланці на умовний тиск:
 - а) 1,6 МПа – виконання Г;
 - б) 6,3 МПа – виконання Д;
- напрямок потоку :
 - а) зліва направо – виконання Г1, Д1;
 - б) справа наліво – виконання Г2, Д2

4.1.2 Габаритні, приєднувальні розміри, місця пломбування та маса Комплексів КВТ–1.01А наведені в **Додатку Б** даної НЕ.



- 1 – корпус лічильника газу турбінного типу;
- 2 – перетворювач абсолютного тиску;
- 3 – термоперетворювач опору;
- 4 – електронний блок обробки результатів вимірювання з панеллю управління;
- 5 – з'єднувач «I/O»;
- 6 – 16-символьний індикатор;
- 7 – клавіатура із чотирьох кнопок.

Рисунок 4.1 – Зовнішній вигляд Комплексу КВТ–1.01А

4.2 Забезпечення вибухозахисту

Вибухозахищеність Комплексів КВТ–1.01А забезпечується видами вибухозахисту «Искробезопасная электрическая цепь» по ДСТУ EN 60079-11:2017. Іскробезпека електричних кіл Комплексів КВТ–1.01А забезпечується обмеженням величини напруги і сили струму в його електричних ланцюгах до безпечних значень і гальванічним поділом іскробезпечних ланцюгів від ланцюгів інтерфейсу. Функціональний вузол, що забезпечує вибухозахищеність Комплексів КВТ–1.01А, наведено на рисунку 4.2.

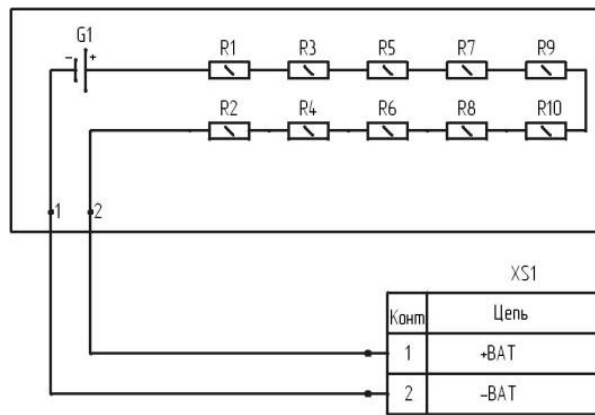


Рисунок 4.2 – Елементи модуля живлення, що забезпечують іскробезпечність

З метою обмеження струму через індуктивні елементи, включаючи індуктивність кабелю пристрою гальванічної розв'язки, та зменшення щільності струму в друкованих провідниках, іскробезпечний струм у вихідному ланцюзі літійових батарей Комплексу КВТ–1.01А додатково обмежений до рівня 400 мА послідовно включеними резисторами, загальним опором 10 Ом.

Гальванічне розділення здійснюється пристроєм гальванічної розв'язки, виконаному на оптопарах, розміщених у корпусі кабелю з пристроєм гальванічної розв'язки і залитих терморезистивним компаундом. (Рисунок 4.3)

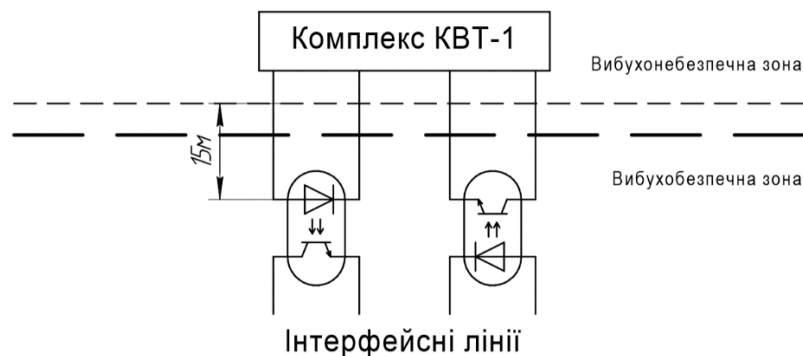


Рисунок 4.3

Спеціальний вид вибухозахисту забезпечується:

- застосуванням герметичного модуля живлення, розміщеного в окремому відсіку корпусу Комплексу КВТ–1.01А;
- покриттям елементів плати модуля живлення і місця розпайки кабелю на платі модуля живлення компаундом. Товщина шару компаунда становить не менше 5 мм.

Пристрій переносу інформації УПІІ-2Мб не має власного джерела живлення і не порушує іскробезпеки при підключенні до Комплексу КВТ–1.01А.

Струм, що протікає по провідникам кабелю до пристрою перенесення інформації обмежений елементами схеми (резистори, включені послідовно) з боку Комплексу КВТ–1.01А.

5 КОМПЛЕКТНІСТЬ

5.1 Комплектність постачання наведена у таблиці 5.1.

Таблиця 5.1 – Комплектність постачання Комплексів КВТ–1.01А

Назва	Умовне позначення	Кількість	Примітка	
Лічильник газовий турбінного типу з вбудованим пристроєм перетворювання об'єму Комплекс КВТ-1.01А	РТЕХ.407321.001	1 шт.	Згідно замовленню	
Лічильник газовий турбінного типу з вбудованим пристроєм перетворювання об'єму Комплекс КВТ-1.01А. Паспорт	РТЕХ.407321.001 ПС	1 прим.		
Лічильник газовий турбінного типу з вбудованим пристроєм перетворювання об'єму Комплекс КВТ-1.01А. Настанова щодо експлуатування*)	РТЕХ.407321.001 НЕ	1 прим.		
Заглушка транспортувальна	—	2 шт.		
Упаковка	—	1 шт.	Поставляється по окремому замовленню	
Ділянка пряма DN80 (L = 4DN) **)	РТЕХ.302123.003	1 шт.		
Ділянка пряма DN80 (L = 5DN) **)	РТЕХ.302123.003-01	1 шт.		
Струмівипрямляч DN80 **)	РТЕХ.712342.003	1 шт.		
Прокладка А-80-16 біконіт **)	ГОСТ15180-86	5 шт.		
Болт М16х70.58.019 **)	ГОСТ 7805-70	32 шт.		
Гайка М16-6Н.5.019 **)	ГОСТ 5927-70	32 шт.		
Шайба 16.04.019 **)	ГОСТ 10450-78	64 шт.		
Фільтр газу типу ФГТ (50 мкм) зі змінним фільтруючим елементом або аналог	—	1 шт.		
Ділянка пряма DN150 (L = 4DN) ***)	РТЕХ.302123.004	1 шт.		
Ділянка пряма DN150 (L = 5DN) ***)	РТЕХ.302123.004-01	1 шт.		
Прокладка А-150-16 біконіт ***)	ГОСТ15180-86	5 шт.		
Болт М20х75.58.019 ***)	ГОСТ 7805-70	32 шт.		
Гайка М20-6Н.5.019 ***)	ГОСТ 5927-70	32 шт.		
Шайба 20.04.019 ***)	ГОСТ 10450-78	64 шт.		
Для виконання N0				
Кабель з пристроєм гальванічної розв'язки	РТЕХ.685611.056	1 шт.		
Радіотермінал інтелектуальний iMod-Vega (Комунікатор ВЕГА-2)	РТЕХ.685611.057-01	1 шт.		
Радіотермінал інтелектуальний iMod-Vega (Комунікатор ВЕГА-3)	РТЕХ.685611.057-02	1 шт.		
Модуль зв'язку МС-«Комунікатор ВЕГА»-1	РТЕХ.424938.011	1 шт.		
Модуль зв'язку МС-«Комунікатор ВЕГА»-4	РТЕХ.424938.012	1 шт.		
Пристрій переносу інформації УПІІ-2Мб	РТЕХ.467316.004	1 шт.		
Пристрій 485- RJ	РТЕХ.685611.060	1 шт.		
Пристрій USB-485	РТЕХ.685611.059	1 шт.		
Кабель USB-UART-RJ	РТЕХ.685611.075-04	1 шт.		
Кабель RS485 з живленням	РТЕХ.685611.007	1 шт.		
Для виконання 00				
Кабель з пристроєм гальванічної розв'язки	ГРИС.685611.267	1 шт.		
Кабель-подовжувач	РТЕХ.685611.005	1 шт.		

Назва	Умовне позначення	Кількість	Примітка
Кабель до УПИ	ГРИС.685611.265	1 шт.	Поставляється по окремому замовленню
Пристрій переносу інформації УПИ-1М	ГРИС.467316.006	1 шт.	
Пристрій переносу інформації УПИ-1-16	ГРИС.467316.007	1 шт.	
Адаптер USB-УПИ	РТЕХ.468353.003	1 шт.	
Радіотермінал інтелектуальний iMod-Vega	РТЕХ.464411.002	1 шт.	
Модуль зв'язку МС-iMod-Vega-1 (ВЕГА, КПЛГ, КВ)	РТЕХ.424938.004	1 шт.	
Модуль зв'язку МС-iMod-Vega-4 (ВЕГА, КПЛГ, КВ)	РТЕХ.424938.010	1 шт.	
Погоджуючий пристрій СУ-3П	РТЕХ.468353.001	1 шт.	
<p>*) Може поставлятися в електронному вигляді. **) Для Комплексів КВТ-1.01А з DN80. ***) Для Комплексів КВТ-1.01А з DN150.</p> <p>Примітка Комплектуючі вироби, арматура, кабельна продукція, під'єднуюча труба та інші допоміжні матеріали, необхідні для зовнішніх з'єднань між устаткуванням вузла обліку газу, в комплект поставки не входять, їх заявляють та забезпечують замовники на підставі замовленої специфікації проектною організацією, яка здійснює обв'язку Комплексу на промислових площах замовника.</p>			

УВАГА!

ПІДКЛЮЧЕННЯ ДО КОМПЛЕКСУ ПРИСТРОЇВ, НЕ ВКАЗАНИХ У ТАБЛИЦІ 5.1, КАТЕГОРИЧНО ЗАБОРОНЯЄТЬСЯ.

6 УПРАВЛІННЯ, РЕГУЛЮВАННЯ ТА ПЕРЕГЛЯД ІНФОРМАЦІЇ КОМПЛЕКСУ КВТ–1.01А

6.1 Управління з вбудованої клавіатури

Для управління Комплексом КВТ–1.01А використовуються чотири кнопки, які розміщені на передній панелі. Призначення кнопок:

- « × » – скасовує будь-яку попередню дію та повертає у верхнє меню;
- «↓», «↑» – вибір запропонованих значень (меню, підменю, цифри, числа та інше);
- « ↵ » – вхід у підменю, запам'ятовування виконаних модифікацій.

Для відображення інформації Комплекс КВТ–1.01А має індикатор з двома рядками. Перший рядок індикатора відображає найменування меню, другий – підменю або значення параметра. Якщо протягом певного часу не натискати кнопки, то для економії ресурсу батареї живлення індикатор вимикається. Для включення індикатора досить один раз натиснути кнопку «×». Управління Комплексом КВТ–1.01А здійснюється по системі ієрархічного меню. Після декількох натискань на кнопку «×» індикатор переходить у початковий стан (див. Рисунок 6.1).

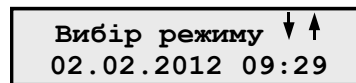


Рисунок 6.1 – Індикація початкового стану Комплексу КВТ–1.01А

За допомогою кнопок «↓», «↑» здійснюється перехід до наступного або попереднього пункту меню. Послідовно натискаючи одну з названих кнопок, можна перейти до будь-якого пункту меню. Якщо необхідний пункт меню знайдено, то необхідно натиснути кнопку «↵». При цьому назва обраного пункту меню переміститься у перший рядок індикатора, а у другому рядку з'явиться назва наступного по ієрархії пункту меню. За допомогою кнопки «×» можна у будь-який момент відмовитися від модифікації параметра, при цьому його значення залишиться попереднім. Натискання кнопки «×» приведе до повернення в кореневе меню. Модифікація значення обраного параметра здійснюється за допомогою кнопок «↓», «↑», при цьому модифікуємий параметр (цифра) «мигає» із частотою 1 Гц. Після вибору необхідного значення параметра (цифри) для підтвердження натиснути кнопку «↵» – керування перейде до наступного параметра (цифри). Після модифікації останнього параметра даного меню натисканням кнопки «↵» проводиться перевірка уведеного значення і, при відсутності помилок, Комплекс зафіксує нове значення параметра у пам'яті.

6.2 Регулювання контрастності індикатора

Для регулювання контрастності індикатора необхідно перейти в початковий стан (див. рисунок 6.1) і, утримуючи кнопку «×», кнопками «↓», «↑» відрегулювати контрастність індикатора згідно рисунку 6.2.



Рисунок 6.2 – Регулювання контрастності індикатора

6.3 Перегляд інформації про Комплекс КВТ–1.01А та про вузол обліку, на якому встановлений лічильник

Кожний Комплекс КВТ–1.01А має номер версії внутрішнього програмного забезпечення (версія - 2311) та дату програмування, які записують на підприємстві-виробнику. Для зчитування цієї інформації необхідно вибрати пункт «Інформація» та зчитати «Версію ПЗ». Перейти в початковий стан (див. рисунок 6.1) та, натиснувши кнопку «↵», зчитати з індикатора коректора $V_{ст}$ загальне. Керуючись підрозділом «Управління з вбудованої клавіатури», у пункті меню «Інформація» можна переглянути заводський номер Комплексу КВТ–1.01А, найменування експлуатуючої організації, ім'я нитки, кожен раніше введена довідкову інформацію, дату ініціалізації, ресурс батареї.

6.4 Перегляд значень поточних вимірів

Керуючись підрозділом «Управління з вбудованої клавіатури» даного розділу, у пункті меню «Вимірювання» можна переглянути вимірювані поточні значення тиску та температури газу, коефіцієнту приведення та стисливості.

6.5 Система захисту інформації

Для розмежування можливостей споживачів по модифікації параметрів, які впливають на комерційний облік газу, Комплекс КВТ–1.01А має п'ять ступенів доступу. Перехід у доступ 0 з доступу 1, 2 та 3 відбувається автоматично з вимиканням індикатору, з доступу 4 та 5 - протягом 5 хв. після останнього натискання кнопок або з ініціативи повірника. Перелік доступних операцій в залежності від рівня доступу наведений у Додатку В даного опису.

6.6 Перезапуск Комплексу КВТ–1.01А

В Комплексу КВТ–1.01А передбачена можливість його перезапуску. Для цього необхідно одночасно натиснути та утримувати кнопки «↵», «↑». Не відпускаючи кнопки «↵», «↑» три рази натиснути кнопку «↵» та два рази кнопку «×». Відпустити кнопки. У верхньому рядку індикатора буде повідомлення «Відновл. архіву», у другому рядку індикатора – значення, що змінюються. Через кілька секунд індикатор перейде в початковий стан. При перезапуску Комплекс КВТ–1.01А

зберігає у пам'яті всі уведені, виміряні та обчислені значення.

7 АРХІВИ КОМПЛЕКСУ КВТ–1.01А

7.1 Загальні відомості

Комплекс КВТ–1.01А забезпечує архівування введеної та обчисленої інформації з наступним формуванням комерційних звітів. Для перегляду інформації, що зберігається в архівах Комплексу КВТ–1.01А, необхідно увійти у головне меню, послідовно натискаючи кнопку «↓» або «↑», знайти пункт меню «Архіви» та увійти у нього, натиснувши кнопку «↵». Послідовно натискаючи кнопку «↓» або «↑», знайти необхідний архів та увійти у нього, натиснувши кнопку «↵». При перегляді архівів необхідно керуватися переліком скорочень:

- $V_{роб}$ – об'єм газу за робочих умов;
- V_{std} – об'єм газу за стандартних умов;
- $V_{авр}$ – об'єм газу за робочих умов при аварійних ситуаціях;
- $V_{с.а}$ – об'єм газу за стандартних умов при аварійних ситуаціях;
- $V_{р+а}$ – сумарне значення об'єму газу за робочих умов при штатній та аварійній роботі;
- $V_{с+а}$ – сумарне значення об'єму газу за стандартних умов при штатній та аварійній роботі;
- P – значення тиску;
- T – значення температури;
- $K_{стис}$ – коефіцієнт стисливості;
- $K_{прив}$ – коефіцієнт приведення;
- Q – витрата газу;
- $V_{ліч}$ – покази лічильника газу;
- min – мінімальне значення параметру;
- max – максимальне значення параметру;
- I – зміна параметрів (втручання у роботу Комплексу КВТ–1.01А);
- B – наявність аварійної ситуації.

7.2 Архів годинний

Комплекс КВТ–1.01А забезпечує архівування та, в підменю «Годинний архів», індикацію погодинної інформації про:

- об'єм газу за робочих та стандартних умов;
- об'єм газу за робочих та стандартних умов при аварійних ситуаціях;
- сумарне значення об'єму газу за робочих умов при штатній та аварійній ситуації;
- сумарне значення об'єму газу за стандартних умов при штатній та аварійній роботі;
- середньогодинні значення тиску, температури газу, коефіцієнту стисливості, коефіцієнту

приведення об'єму газу до стандартних умов;

- шкалу витрати, яка розбита на дванадцять 5-хвилинних інтервалів;
- дату та час запису даних.

Кількість записів становить - 1536 (64 доби).

У верхньому рядку на одній з 12-ти позицій може бути зазначений символ:

– «●», тобто витрата у даному 5-хвилинному інтервалі була у межах від порогової до мінімальної;

– «○», тобто витрата у даному 5-хвилинному інтервалі була у межах від мінімальної до перехідної;

– «○», тобто витрата в даному 5-хвилинному інтервалі була у межах від перехідної до максимальної.

Відсутність кожного з перерахованих вище символів говорить про те, що витрата у даному 5-хвилинному інтервалі була менше порога чутливості лічильника газу.

7.3 Архів добовий

Комплекс КВТ–1.01А забезпечує архівування та у підменю «Добовий архів» індикацію щодобової інформації про:

- об'єм газу за робочих та стандартних умов;
- об'єм газу за робочих та стандартних умов при аварійних ситуаціях;
- сумарне значення об'єму газу за робочих та стандартних умов при штатній та аварійній роботі;
- середньодобові значення тиску та температури газу, коефіцієнту стисливості, коефіцієнту приведення об'єму газу до стандартних умов.

Добові дані зберігаються у пам'яті Комплексу КВТ–1.01А протягом 128 діб.

7.4 Архів місячний

Комплекс КВТ–1.01А забезпечує архівування та в підменю «Місячний архів» індикацію щомісячної інформації про:

- об'єм газу за робочих та стандартних умов;
- об'єм газу за робочих та стандартних умов при аварійних ситуаціях;
- сумарне значення об'єму газу за робочих та стандартних умов при штатній та аварійній роботі;
- середньомісячне значення тиску, температури, коефіцієнту стисливості, коефіцієнту приведення об'єму газу до стандартних умов;
- дату та час запису даних.

Кількість місяців, протягом яких зберігаються у пам'яті Комплексу КВТ–1.01А місячні дані, становить 32.

7.5 Архів аварійних ситуацій

Комплекс КВТ–1.01А забезпечує архівування та в підменю «Архів аварій» індикацію інформації про останні аварійні ситуації:

- об'єм газу за робочих та стандартних умов при аварійних ситуаціях;
- номер запису, дату та час початку/закінчення аварійної ситуації;
- код аварійної ситуації.

Комплекс КВТ–1.01А фіксує початок та кінець аварійної ситуації та зберігає 1536 записів.

Код аварійної ситуації відображається як шістнадцятирічне число та може включати кілька аварійних ситуацій.

Наприклад:

а) код «00014» означає тиск газу більше верхнього порогового значення «00004» та вихід з ладу перетворювача температури «00010».

б) код «00000» – відсутність аварійної ситуації.

Перелік аварій, які повинен розрізняти Комплекс КВТ–1.01А, приведений у таблиці 7.1.

Таблиця 7.1 – Перелік аварійних ситуацій Комплексу КВТ–1.01А

Назва аварійної ситуації	Код аварійної ситуації
1 Вихід з ладу перетворювача тиску	0x00001
2 Тиск газу менше нижнього порогового значення	0x00002
3 Тиск газу більше верхнього порогового значення	0x00004
4 Об'ємна витрата газу менше нижнього порогового значення *)	0x00008
5 Вихід з ладу перетворювача температури	0x00010
6 Температура газу менше нижнього порогового значення	0x00020
7 Температура газу більше верхнього порогового значення	0x00040
8 Об'ємна витрата газу більше верхнього порогового значення	0x00080
9 Розрахунок коефіцієнта стисливості неможливий (функціонування Комплексу КВТ–1.01А поза межами роботи алгоритму обчислення об'єму газу, зведеного до стандартних умов)	0x00100
10 Напруга живлення Комплексу КВТ–1.01А менше 2,7 (3) В	0x00200
11 Ємність батареї < 10% !	0x00400
12 Вихід з ладу датчика обертів/Імітація витрати при відсутності лічильника	0x00800
13 Вихід з ладу перетворювача перепаду тиску	0x01000
14 Перепад тиску газу менше нижнього порогового значення.	0x02000
15 Перепад тиску газу більше верхнього порогового значення	0x04000
16 Перевід одного або декілька параметрів на константу	0x08000
17 Вихід з ладу Комплексу КВТ–1.01А	0x10000
18 КВТ: 20% < Кт.с. <=50% попередження перетворювача витрати	0x20000
19 КВТ: 50% < Кт.с. <=80% попередження перетворювача витрати	0x40000
20 КВТ: 80% < Кт.с. вихід з ладу перетворювача витрати	0x80000
21 Вплив зовнішнього магнітного поля на датчик витрати	0x100000
*) При витраті газу менше Q_{min} Комплекс КВТ–1.01А дораховує до Q_{min} якщо в меню Комплексу включено прапор « $Q < Q_{min}$ ».	

7.6 Архів втручання

Комплекс КВТ–1.01А забезпечує архівування інформації про втручання операторів, майстрів, конфігуратора та повірника у роботу Комплексу КВТ–1.01А та в підменю «Архів втручань», індикацію дати та часу початку, тривалості, коду аварійної ситуації, об'єм газу при аварійній ситуації.

Кількість записів - не менше 1024.

7.7 Архів оперативний

Комплекс КВТ–1.01А забезпечує архівування та в підменю «Оперативн. архів» індикацію миттєвих значень тиску та температури газу, коефіцієнту приведення газу до стандартних умов, витрати газу залежно від бажання споживача:

– по зміні значень тиску та температури на величину, що перевищує заданий інтервал запису (запис виробляється при зміні параметра від раніше записаного на величину, що задається споживачем із вказівкою дати та часу);

– через кожну 1 хв, 2 хв, 5 хв або 10 хв.

Кількість записів – 1024.

7.8 Контроль поточного стану

В Комплексі КВТ–1.01А передбачена можливість для щоденного контролю стану лічильника в режимі «Стан».

8 ЕКСПЛУАТАЦІЙНІ ОБМЕЖЕННЯ ТА ЗАБЕЗПЕЧЕННЯ ВИБУХОБЕЗПЕКИ ПРИ МОНТАЖІ ТА ЕКСПЛУАТАЦІЇ КОМПЛЕКСУ КВТ–1.01А

8.1 Експлуатаційні обмеження

Обмеження в застосуванні Комплексу КВТ–1.01А визначаються температурою навколишнього середовища (від мінус 25 до плюс 55 °С), діапазоном вимірювання перетворювача тиску, максимальною витратою газу, згідно з типорозміром Комплексу КВТ–1.01А.

При виборі місця установки Комплексу КВТ–1.01А необхідно враховувати наступне:

- місце установки повинне забезпечувати зручні умови для монтажу, технічного обслуговування та демонтажу;
- не рекомендується встановлювати Комплекс КВТ–1.01А у місцях можливого прямого впливу на нього сонячних променів, які можуть привести до створення гранично-допустимої температури всередині лічильника.

8.2 Забезпечення вибухобезпеки при монтажі

При монтажі Комплексу КВТ–1.01А необхідно керуватися гл. 4 ПБЕ ЕСУ «Правила будови електроустановок. Електрообладнання спеціальних установок», гл. 4 ПБЕЕС «Правила безпечної експлуатації електроустановок споживачів та іншими документами, що діють у даній галузі промисловості. Для забезпечення безпеки працюючих з Комплексом КВТ–1.01А при монтажі необхідно дотримувати «Правила безпеки НПАОП 40.1–1.21–98 (ПБЭЭП)», а також виконувати правила техніки безпеки та пожежної безпеки, необхідні для безпечного ведення робіт на газопроводах відповідно до нормативно технічних документів, що діють в експлуатуючій організації та регламентуюче застосування встаткування у вибухонебезпечних зонах.

УВАГА:

- **ЗАМІНА ЛІТІЄВОЇ БАТАРЕЇ МОЖЕ ПРОВОДИТИСЯ ТІЛЬКИ У ВИБУХОБЕЗПЕЧНІЙ ЗОНІ ПРИМІЩЕНЬ.**
- **ПІДКЛЮЧЕННЯ ЗОВНІШНІХ ПРИСТРОЇВ, РОЗТАШОВАНИХ ПОЗА ВИБУХОНЕБЕЗПЕЧНОЮ ЗОНОЮ, ПОВИННЕ ЗДІЙСНЮВАТИСЯ ТІЛЬКИ КАБЕЛЕМ ІЗ ПРИСТРОЄМ ГАЛЬВАНІЧНОЇ РОЗВ'ЯЗКИ, ЩО МІСТИТЬ ЕЛЕМЕНТИ ГАЛЬВАНІЧНОЇ РОЗВ'ЯЗКИ ТА МАРКУВАННЯ ВИБУХОЗАХИСТУ « $\langle \text{Ex} \rangle$ II (2) G [Ex ib Gb] IIА, $-30\text{ }^{\circ}\text{C} \leq T_{\text{a}} \leq +50\text{ }^{\circ}\text{C}$ ». ЗАСТОСУВАННЯ ІНШИХ КАБЕЛІВ КАТЕГОРИЧНО ЗАБОРОНЯЄТЬСЯ!**
- **ЯКЩО ПОСТАВКА КАБЕЛЮ З ПРИСТРОЄМ ГАЛЬВАНІЧНОЇ РОЗВ'ЯЗКИ ОБГОВОРЕНА ПРИ ЗАМОВЛЕННІ КОМПЛЕКСУ КВТ–1.01А, ТО КОМПЛЕКС ПОСТАВЛЯЄТЬСЯ З ПІДКЛЮЧЕНИМ КАБЕЛЕМ. ПІДКЛЮЧЕННЯ КАБЕЛЮ З ПРИСТРОЄМ ГАЛЬВАНІЧНОЇ РОЗВ'ЯЗКИ ПОВИННО ПРОВОДИТИСЯ ТІЛЬКИ ПОЗА ВИБУХОНЕБЕЗПЕЧНОЮ ЗОНОЮ!**

8.3 Забезпечення вибухозахищеності при експлуатації

При експлуатації Комплексу КВТ–1.01А необхідно виконувати вимоги техніки безпеки та пожежної безпеки, необхідні для безпечного ведення роботи на газопроводах у відповідності з нормативними документами, що діють у газобудівельних організаціях, які експлуатують лічильники.

8.4 Дії при екстремальних ситуаціях

Екстремальні умови при експлуатації Комплексу КВТ–1.01А можуть виникнути у випадку витоку газу із трубопроводу. Обслуговуючий персонал у випадку витоку газу із трубопроводу повинен усунути несправності на трубопроводі. При витоку газу при ослабленні ущільнення обслуговуючий персонал повинен затягти накидну гайку для забезпечення надійного ущільнення лічильника. Роботи повинні виконуватися відповідно до вимог безпеки.

9 РОЗМІЩЕННЯ І МОНТАЖ КОМПЛЕКСІВ КВТ–1.01А

9.1 Монтаж Комплексів КВТ–1.01А повинні виконувати тільки фахівці монтажних організацій, які мають на це дозвіл від органів Держнаглядохоронпраці, при суворому дотриманні діючих норм та інструкцій.

9.2 Комплекси КВТ–1.01А повинні бути підібрані за номінальним діаметром проходу, витратою і робочим тиском. Діаметр трубопроводу повинен точно відповідати номінальному діаметру Комплексу КВТ–1.01А, при цьому відхилення діаметрів повинно відрізнятись не більше ніж на 5 %. Неспіввісність трубопроводу не повинна перевищувати 5 мм. В місцях приєднань Комплексів КВТ–1.01А до трубопроводу не допускаються виступи прокладок та інших елементів. Осі фланців Комплексу КВТ–1.01А та трубопроводу повинні бути співвісні. На трубопроводі допускається встановлювати Комплекси КВТ–1.01А лише ті, у яких робочі тиски, що вказані в паспортах та на маркувальних табличках рівні або більші тих, що в трубопроводі. Величина робочого тиску, що вказана на маркувальній табличці, вказує лише на те, що корпус Комплексу КВТ–1.01А випробуваний на цей тиск і забезпечує герметичність в діапазоні всіх тисків, значення яких менше або рівне значенню, вказаному на табличці. Максимальний робочий тиск Комплексу КВТ–1.01А визначається верхньою межею вимірювання перетворювача тиску встановленого в даному комплексі, та вказане на маркувальній табличці додаток Б.

9.3 Комплекси КВТ–1.01А призначені для установки на горизонтальних ділянках трубопроводу з напрямком потоку зліва на право.

Під час монтажу Комплексу КВТ–1.01А на трубопровід необхідно, щоб напрямком стрілки на корпусі Комплексу КВТ–1.01А співпадав з напрямком потоку газу у трубопроводі.

9.4 Схеми встановлення Комплексу КВТ–1.01А в залежності від номінального діаметра DN наведені у Додатку Г.

Перед Комплексом КВТ-1.01А необхідна пряма ділянка не менше $L=5 DN$, за ним – не менше $L=3DN$ (DN300) або $L=4 DN$ (DN80, 100, 150, 200).

При встановленні Комплексу КВТ–1.01А DN80 перед прямою ділянкою необхідно встановлення струмовипрямляча DN80 РТЕХ.712342.003 (якщо пряма ділянка $L \geq 20DN$, то встановлення струмовипрямляча необов'язкове).

Зовнішній вигляд струмовипрямляча та графік залежності падіння тиску від витрати наведені у додатку Д.

Комплекс КВТ–1.01А необхідно монтувати на газопроводі з використанням шаблону (див. рисунок 9.1). Шаблон повинен бути встановлений по рівню. Осі фланців шаблону та трубопроводу повинні бути співвісні.

УВАГА:

1 ВСТАНОВЛЮВАТИ КОМПЛЕКС КВТ–1.01А НА ГАЗОПРОВІДІ БЕЗ ВИКОРИСТАННЯ ШАБЛОНУ КАТЕГОРИЧНО ЗАБОРОНЕНО.

2 ДІЛЬНИЦІ ТРУБОПРОВОДУ, ЯКІ БЕЗПОСЕРЕДНЬО ПРИЄДНУЮТЬСЯ ДО

КОМПЛЕКСУ КВТ–1.01А, ПЕРЕД МОНТАЖЕМ НЕОБХІДНО РЕТЕЛЬНО ПРОЧИСТИТИ І ПРОДУТИ. ПРИ ВСТАНОВЛЕНОМУ НА ТРУБОПРОВОДІ КОМПЛЕКСІ КВТ–1.01А ПРОВОДИТИ ЗВАРЮВАЛЬНІ РОБОТИ ЗАБОРОНЯЄТЬСЯ.

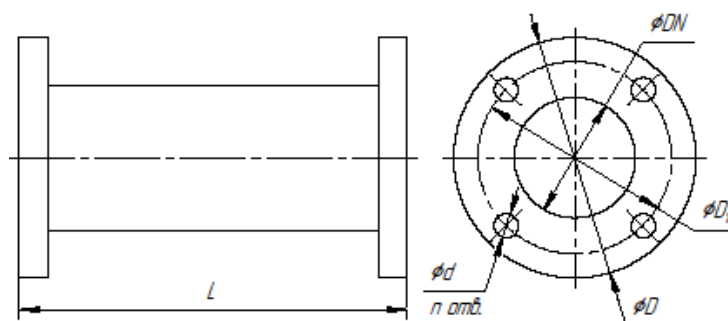


Рисунок 9.1 – Шаблон для Комплексів КВТ–1.01А

Таблиця 9.1 – Розміри шаблону для Комплексу КВТ–1.01А

DN	L, мм	D, мм	D ₁ , мм	dxn	Типорозмір
80	240	195	160	18x4	G250
		210	170	22x4	
100	300	215	180	18x4	G400
		250	200	26x4	
150	450	285	240	22x4	G1000
		345	280	33x4	
200	600	335	295	22x6	G1600
		405	345	36x6	
300	900	460	410	26x6	G4000
		530	460	36x8	

9.5 Монтаж Комплексів КВТ–1.01А без пломб та (або) тавр у паспорті органу метрологічної служби категорично забороняється. Виявлені при монтажі відсутність пломб або їх пошкодження фіксуються актом.

Комплекси КВТ–1.01А встановлюють лише так, щоб напрям протікання газу співпадав зі стрілкою, що нанесена на корпус лічильника. При запуску Комплексу КВТ–1.01А в експлуатацію необхідно витрату газу збільшувати поступово та рівномірно. Після монтажу Комплекс КВТ–1.01А пломбують згідно схеми, затвердженої монтажною організацією, але так, щоб демонтаж Комплексу КВТ–1.01А не можна було виконати без порушення пломб, установлених нею.

10 ПІДГОТОВКА КОМПЛЕКСУ КВТ–1.01А ДО ЕКСПЛУАТАЦІЇ

10.1 Керуючись підрозділом 6.5 «Система захисту інформації» установити на передній панелі Комплексу КВТ–1.01А рівень доступу 3. Зайти в підменю «Інформація» та записати в пам'ять Комплексу КВТ–1.01А, керуючись підрозділом 6.1 «Управління з вбудованої клавіатури», назву експлуатуючої організації, ім'я нитки, на якій установлений Комплекс КВТ–1.01А та будь-яку довідкову інформацію.

10.2 Зайти в підменю «Інсталяція» та:

– проконтролювати значення стандартних умов газу, які повинні відповідати ГОСТ 2939-63 (20 °С та 1,0332 кгс/см² або 0,101325 МПа);

– встановити одиниці виміру тиску (мегапаскалі (МПа) або кілограм-сили на квадратний сантиметр (кгс/см²));

– обрати варіант обчислення об'єму за стандартних умов при аварійній ситуації, коли витрата газу менше мінімальної;

– обрати варіант обчислення об'єму газу за стандартних умов при витраті більше мінімальної, але менше перехідної.

10.3 Зайти в підменю «Установки авар.» та встановити:

– рівні граничних значень тиску та температури газу;

– значення тиску, яке використовується за замовчуванням при розрахунку об'єму газу за стандартних умов при відмові або відключенні перетворювача тиску;

– значення температури, яке використовується за замовчуванням при розрахунку об'єму газу за стандартних умов при відмові або відключенні термоперетворювача опору;

– значення середньодобової витрати газу при обчисленні об'єму газу при відмові або відключенні Комплексу КВТ–1.01А.

УВАГА!

ГРАНИЧНІ ЗНАЧЕННЯ, ЩО ХАРАКТЕРИЗУЮТЬ НАЯВНІСТЬ АБО ВІДСУТНІСТЬ АВАРІЙНОЇ СИТУАЦІЇ, ТА ЗНАЧЕННЯ, ВСТАНОВЛЕНІ ЗА ЗАМОВЧУВАННЯМ, ВИЗНАЧАЮТЬСЯ СЛУЖБОЮ, ЩО ПРИЙМАЄ ВУЗОЛ ОБЛІКУ ГАЗУ.

10.4 Переконатися, що перетворювачі об'єму, тиску та температури включені.

10.5 Зайти в підменю «Установки роб.» та встановити:

– контрактний час в діапазоні від 1 до 12 год;

– контрактну добу в діапазоні від мінус 17 до плюс 28. Приклад встановлення контрактної доби наведений в Таблиці 10.1;

– час індикації індикатора в діапазоні від 1 с до 95 с;

– проконтролювати та, при необхідності, встановити поточну дату та час;

– обрати мову повідомлень - українську або російську;

- включити автоперехід на сезонний час (зимовий/літній);
- інтервал запису значень тиску та температури газу в архів;
- варіант запису в оперативний архів:
 - а) «по змін парам.» – запис інформації в оперативний архів за граничним значенням;
 - б) «інтерв. 1 хвил.», «інтерв. 2 хвил.», «інтерв. 5 хвил.», «інтерв. 10 хвил.»
- запис інформації в оперативний архів через 1 хв, 2 хв, 5 хв та 10 хв відповідно;
- швидкість обміну інформацією Комплексу КВТ– 1.01А по RS232: - від 1200 бод до 921,6 Кбод.

Таблиця 10.1 – Встановлення контрактної доби

Контрактна доба	Місяць серпень	Закриття місяця
+ 28	08	з 28.08.08 по 29.09.08
...
+ 1	08	з 01.08.08 по 01.09.08
0	08	з 31.08.08 по 30.09.08
- 1	08	з 30.08.08 по 29.09.08

- 17	08	з 14.07.08 по 13.08.08

УВАГА!

**ЗБІЛЬШЕННЯ ЧАСУ ІНДИКАЦІЇ ІНДИКАТОРА ПРИВЕДЕ ДО ЗМЕНШЕННЯ
РЕСУРСУ БАТАРЕЇ.**

10.6 Зайти у підменю «Комплекс» та встановити:

- кількість імпульсів, яку формує Комплекс КВТ–1.01А на 1 м³;
- значення витрати: максимальної (Q_{max}), перехідної (Q_{trn}), мінімальної (Q_{min}) та порогової (Q_{start});
- значення початкових показань Комплексу КВТ–1.01А.

10.7 Зайти у підменю «Газ» та встановити:

- метод обчислення коефіцієнту стисливості;
- густини газу за стандартних умов;
- міст у газі двоокису вуглецю, азоту та аргону.

10.8 Перейти у режим «Витрата». Відкрити вентиля, що перекривають доступ газу у трубопровід. Переконатися, що Комплекс КВТ–1.01А почав працювати.

11 ТЕХНІЧНЕ ОБСЛУГОВУВАННЯ КОМПЛЕКСУ КВТ–1.01А

11.1 При технічному обслуговуванні (далі по тексту – ТО) Комплексів КВТ–1.01А необхідно дотримуватися вимог техніки безпеки та пожежної безпеки, необхідних для безпечного ведення робіт на газопроводах відповідно до нормативних документів, що діють в організаціях, що експлуатують Комплекси КВТ–1.01А. До роботи та обслуговування Комплексів КВТ–1.01А повинні допускатися особи, що мають спеціальну підготовку. При експлуатації Комплексів КВТ–1.01А необхідно дотримуватися вимог глави 7.3 ПУЭ, даної настанови та інших нормативних документів, що регламентують застосування встаткування у вибухонебезпечних умовах. До роботи з Комплексами КВТ–1.01А повинні допускатися особи, що пройшли спеціальну підготовку та попередньо вивчили дану НЕ.

11.2 Через 10-15 днів після запуску Комплексу КВТ–1.01А в експлуатацію рекомендується здійснити його контрольний огляд. Періодичність проведення наступних оглядів визначає організація, що проводить обслуговування та здійснює нагляд за експлуатацією Комплексу КВТ–1.01А.

ТО Комплексу КВТ–1.01А здійснюється працівниками служби газового господарства одночасно з профілактичним оглядом газового обладнання, до якого підключений Комплекс КВТ–1.01А, але не рідше одного разу на шість місяців.

УВАГА!

НЕ ДОПУСКАЄТЬСЯ УДАРІВ ТА ЗОВНІШНИХ ЗАБРУДНЕНЬ.

ПРИ ОБТИРАННІ КОМПЛЕКСІВ КВТ–1.01А НЕ ПОШКОДЖУВАТИ ЦІЛІСТНІСТЬ ПЛОМБ ТА ВІДБІТКІВ ТАВР.

12 РОБОТА КОМПЛЕКСУ КВТ–1.01А ІЗ ЗОВНІШНІМИ ПРИСТРОЯМИ

На корпусі Комплексу КВТ–1.01А розташований спеціальний з'єднувач «I/O» для підключення зовнішніх пристроїв (ЗП), використовуючи кабель з пристроєм гальванічної розв'язки. Для виконання N0 використовується кабель з пристроєм гальванічної розв'язки ГРИС.685611.056, для виконання 00 – кабель з пристроєм гальванічної розв'язки РТЕХ.685611.067, довжина кабелів L – 15 м.

УВАГА!

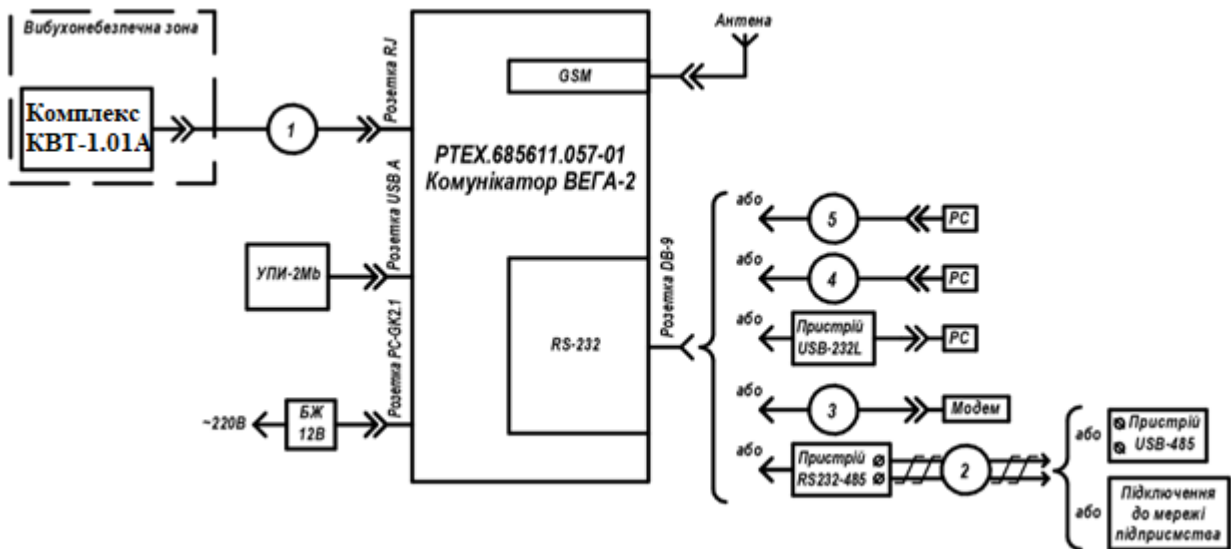
КАБЕЛЬ З ПРИСТРОЄМ ГАЛЬВАНІЧНОЇ РОЗВ'ЯЗКИ ПОВИНЕН БУТИ ІЗОЛЮВАНИЙ ВІД ІНШИХ ЕЛЕКТРИЧНИХ ПРОВОДІВ, ЯКІ МОЖУТЬ ВИКЛИКАТИ ЕЛЕКТРИЧНІ ПЕРЕШКОДИ, ТА, ПО МОЖЛИВОСТІ, ПОВИНЕН БУТИ ПРОКЛАДЕНИЙ В ІЗОЛЯЦІЙНІЙ ТРУБІ ЯК НАЙБЛИЖЧЕ ДО ПОВЕРХНІ ҐРУНТУ.

12.1 Схеми підключення зовнішніх пристроїв до Комплексу КВТ-1.01А виконання N0

12.1.2 Підключення до Комплексу КВТ–1.01А виконання N0 зовнішніх пристроїв через радіотермінал інтелектуальний iMod-Vega (Комунікатор ВЕГА-2) РТЕХ.685611.057–01

Підключення до Комплексу КВТ–1.01А радіотерміналу інтелектуального iMod-Vega (Комунікатора ВЕГА-2) (далі – Комунікатор ВЕГА-2) забезпечує:

- зчитування інформації з Комплексу КВТ–1.01А на пристрій переносу інформації УПІ-2Мб;
- зовнішнє живлення Комплексів КВТ–1.01А з метою збільшення ресурсу вбудованої батареї;
- підключення до ПК;
- підключення дротових і бездротових модемів;
- зв'язок по каналу CSD і GPRS в бездротових системах збору даних.



- 1 – Кабель з пристроєм гальванічної РТЕХ.685611.056;
- 2 – Кабель RS485 РТЕХ.685611.081 (до 1000 м);
- 3 – Кабель N0M (Розширений) РТЕХ.685611.082*);
- 4 – Кабель NMD (Розширений) РТЕХ.685611.084*);
- 5 – Кабель-подовжувач КУ-05 РТЕХ.685611.005.

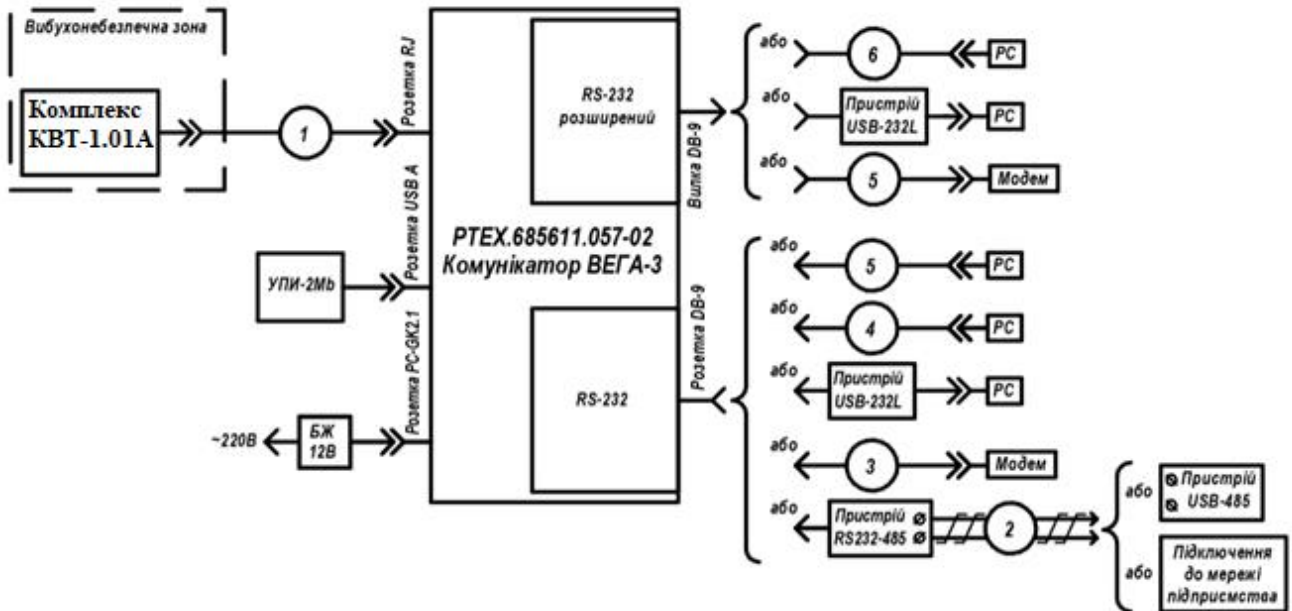
*) Дозволяється використання стандартних нуль-модемних і модемних кабелів.

Рисунок 12.1

12.1.3 Підключення до Комплексу КВТ–1.01А виконання N0 зовнішніх пристроїв через радіотермінал інтелектуальний iMod-Vega (Комуникатор ВЕГА-3) РТЕХ.685611.057–02

Підключення до Комплексу КВТ–1.01А виконання N0 радіотерміналу інтелектуального iMod-Vega (Комуникатор ВЕГА-3) (далі – Комуникатор ВЕГА-3) забезпечує:

- зчитування інформації з Комплексу КВТ–1.01А на пристрій переносу інформації УПИ-2Мб;
- зовнішнє живлення Комплексу КВТ–1.01А з метою збільшення ресурсу вбудованої батареї;
- підключення до ПК;
- підключення дротових і бездротових модемів;
- підключення до ПК і модемів з повним набором сигналів RS-232;
- підключення перетворювачів інтерфейсу RS-485 або інших на вимогу замовника.



1 – Кабель з пристроєм гальванічної РТЕХ.685611.056;

2 – Кабель RS485 РТЕХ.685611.081 (до 1000 м);

3 – Кабель N0M (Розширений) РТЕХ.685611.082*);

4 – Кабель-подовжувач КУ-05 РТЕХ.685611.005;

5 – Кабель NMD (Розширений) РТЕХ.685611.084*);

6 – Кабель N0F (Розширений) РТЕХ.685611.086*).

*) Дозволяється використання стандартних нуль-модемних і модемних кабелів.

Рисунок 12.2

12.1.4 Підключення до Комплексу КВТ–1.01А виконання N0 зовнішніх пристроїв з використанням модуля зв'язку МС-«Комунікатор ВЕГА»-1

Модуль зв'язку МС-«Комунікатор ВЕГА»-1 призначений для зв'язку Комплексу КВТ-1.01А з комп'ютером, передавання даних, а також живлення від мережі ~50Гц, 220В. При роботі з модулем зв'язку МС-«Комунікатор ВЕГА»-1 керуватися паспортом на модуль зв'язку МС-«Комунікатор ВЕГА»-1.

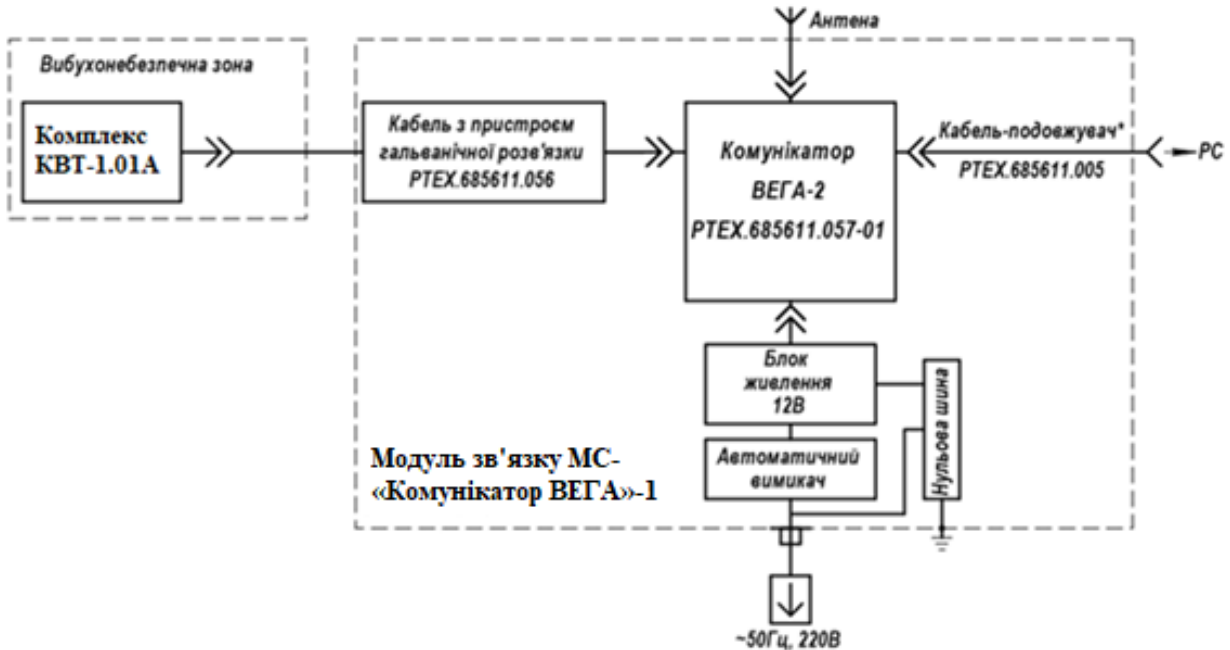


Рисунок 12.3

12.1.5 Підключення до Комплексу КВТ–1.01А виконання N0 зовнішніх пристроїв з використанням модуля зв'язку МС-«Комунікатор ВЕГА»-4

Модуль зв'язку МС-«Комунікатор ВЕГА»-4 призначений для зв'язку Комплексу КВТ-1.01А з комп'ютером, передавання даних, а також живлення від мережі ~50Гц, 220В акумуляторної батареї та можливістю підключення сонячної батареї. При роботі з модулем зв'язку МС-«Комунікатор ВЕГА»-1 керуватися паспортом на модуль зв'язку МС-«Комунікатор ВЕГА»-4.

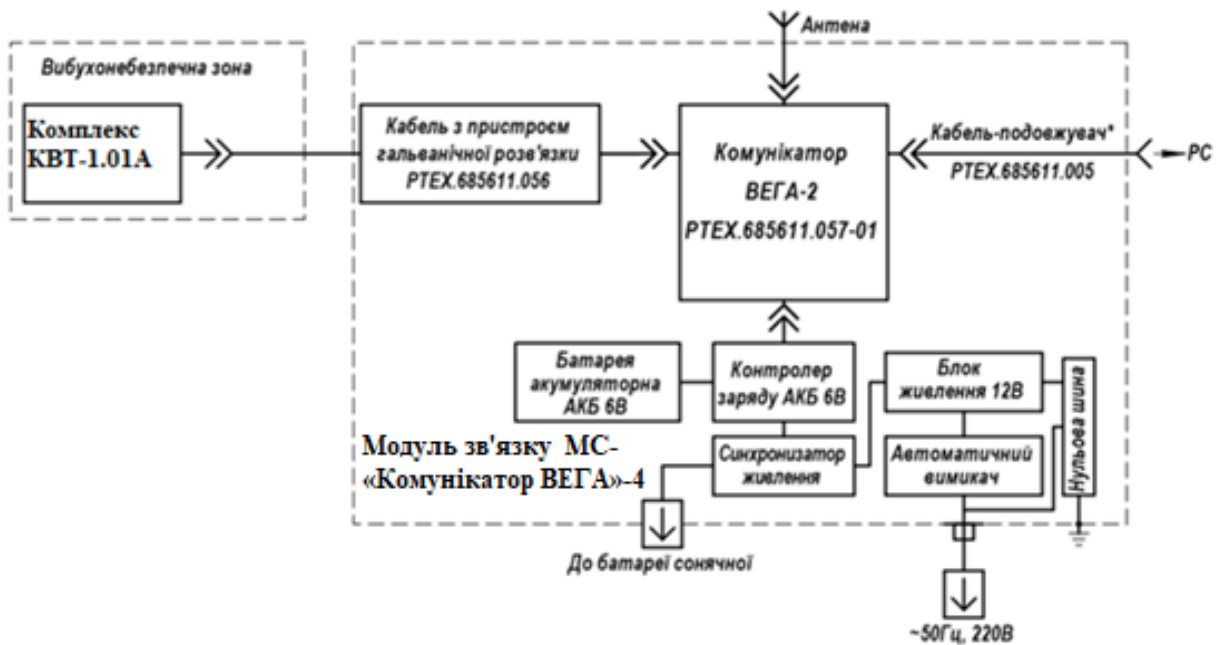


Рисунок 12.4

12.1.6 Підключення до Комплексу КВТ–1.01А виконання N0 персонального комп'ютера

Схема підключення до Комплексу КВТ–1.01А комп'ютера показана на рисунку 12.5



Рисунок 12.5

Підключення до Комплексу КВТ–1.01А комп'ютера на великі відстані (до 1000 м) необхідно для налаштування на об'єкті експлуатації, зчитування даних (рисунок 12.6).

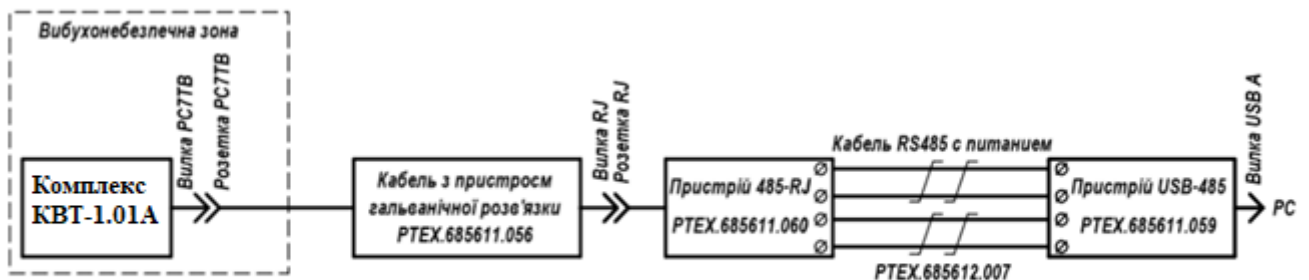


Рисунок 12.6

12.1.7 Зчитування інформації з Комплексу КВТ–1.01А виконання N0 за допомогою пристрою переносу інформації УПІ–2Мб

За допомогою пристрою переносу інформації УПІ-2Мб РТЕХ.467316.004 можна зчитувати інформацію з одного Комплексу КВТ–1.01А виконання N0 з наступним підключенням пристрою до комп'ютера для обробки отриманих даних. При роботі з УПІ–2Мб керуватися паспортом УПІ–2Мб.

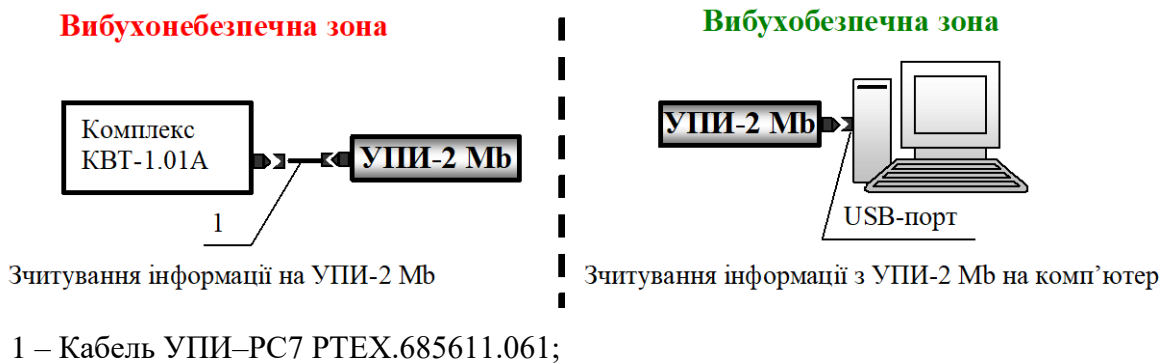


Рисунок 12.7

УВАГА!

КАТЕГОРИЧНО ЗАБОРОНЯЄТЬСЯ ПІДКЛЮЧАТИ ДО З'ЄДНУВАЧА КАБЕЛЮ УПІ–РС7 РТЕХ.685611.061 БУДЬ-ЯКІ ІНШІ ПРИСТРОЇ, КРІМ УПІ–2Мб.

12.2 Схеми підключення зовнішніх пристроїв до Комплексу КВТ-1.01А виконання 00

00

12.2.1 Зчитування інформації з Комплексу КВТ-1.01А виконання 00 за допомогою пристроїв переносу інформації УПИ-1М та УПИ-1-16

За допомогою пристрою переносу інформації УПИ-1М можна зчитати інформацію з одного Комплексу КВТ-1.01А з наступним підключенням УПИ-1М до ПЕОМ для зчитування інформації. При роботі з УПИ-1М керуватися паспортом на УПИ-1М.

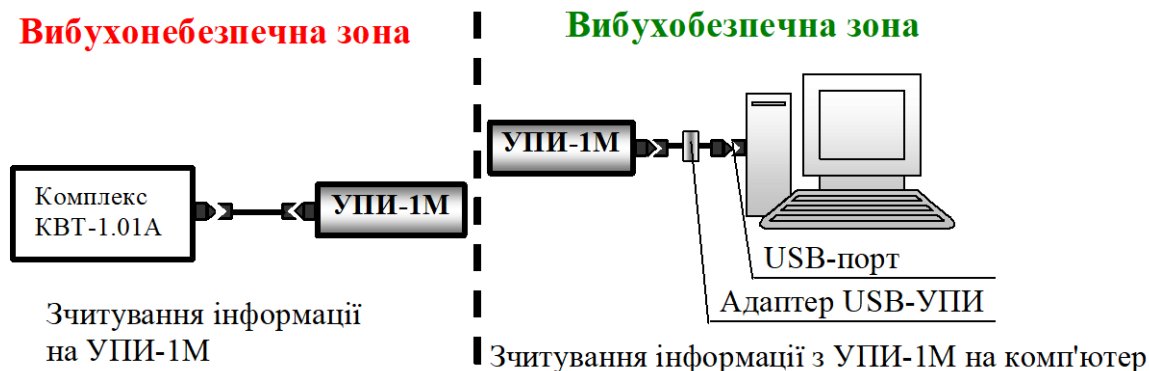


Рисунок 12.8 – Зчитування інформації з Комплексу КВТ-1.01А модифікації 00 за допомогою УПИ-1М

За допомогою пристрою переносу інформації УПИ-1-16 можна зчитати інформацію з шістнадцяти Комплексів КВТ-1.01А з наступним підключенням пристрою до ПЕОМ для зчитування інформації. При роботі з УПИ-1-16 керуватися паспортом на УПИ-1-16.

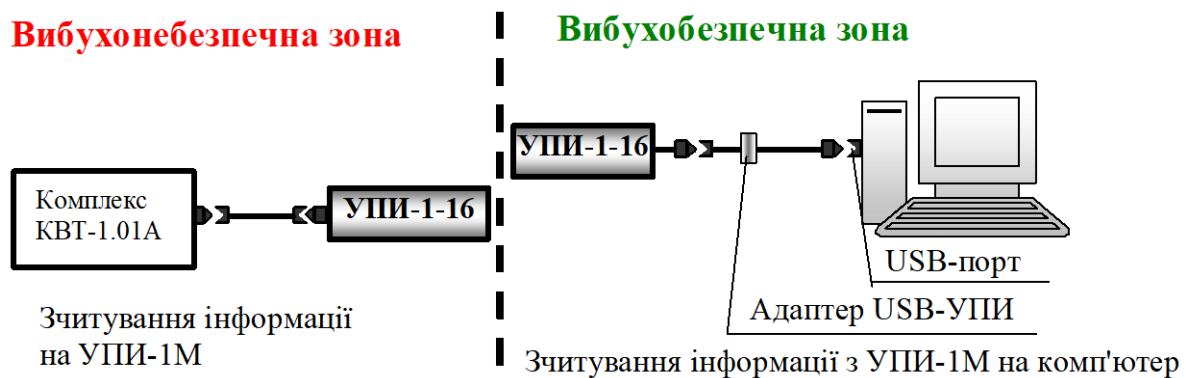
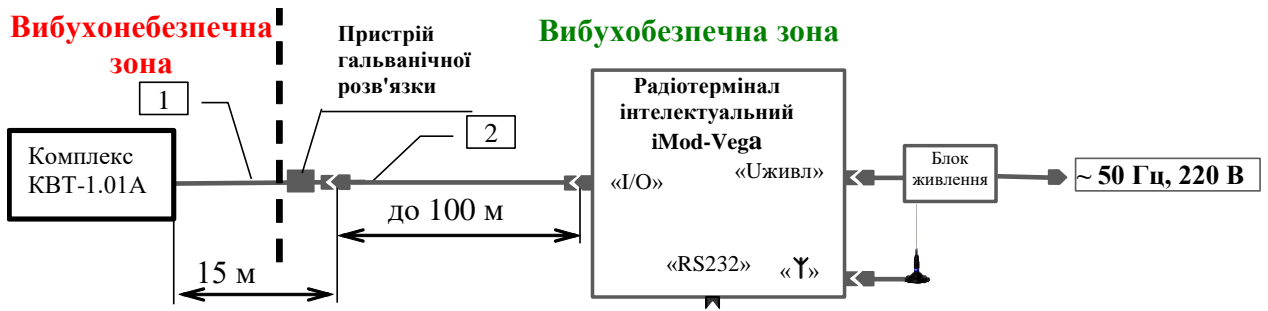


Рисунок 12.9 – Зчитування інформації з Комплексу КВТ-1.01А виконання 00 за допомогою УПИ-1-16

12.2.2 Підключення до Комплексу КВТ-1.01А виконання 00 радіотерміналу інтелектуального iMod-Vega

Радіотермінал інтелектуальний iMod-Vega призначений для отримання інформації від Комплексів КВТ-1.01А виконання 00 про витрату природного газу і стан параметрів його потоку та періодичного її передавання у вигляді сповіщень на сервер головного підприємства мережею цифрового стільникового радіозв'язку стандарту GSM у каналному (CSD) або пакетному (GPRS) режимах. При роботі з радіотерміналом інтелектуальним iMod-Vega керуватися паспортом на радіотермінал інтелектуальний iMod-Vega.



- 1 – кабель з пристроєм гальванічної розв'язки ГРИС.685611.267;
 2 – кабель-подовжувач РТЕХ.685611.005.

Рисунок 12.10

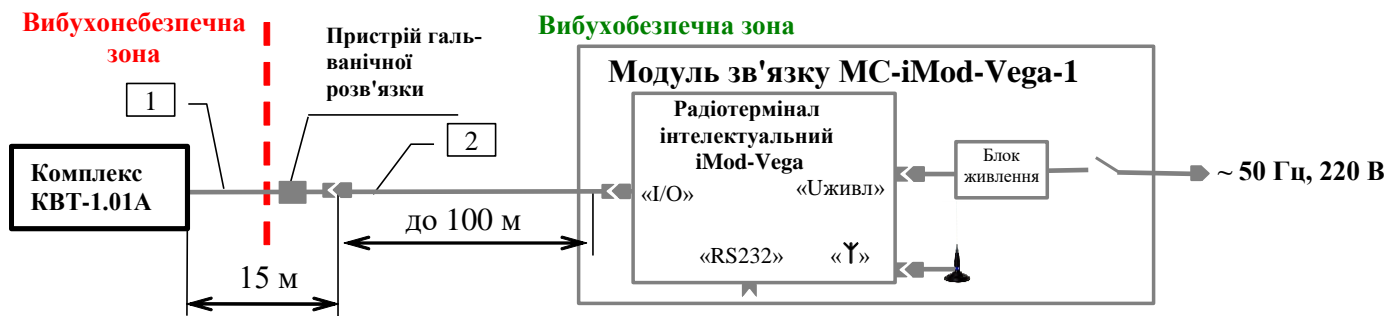
12.2.3 Підключення до Комплексу КВТ–1.01А виконання 00 модулю зв'язку МС-iMod-Vega-1 та модулю зв'язку МС-iMod-Vega-4

Модуль зв'язку МС-iMod-Vega призначений для зчитування з Комплексу КВТ–1.01А виконання 00 та передавання по каналу GPRS інформації про витрату та параметри потоку природного газу с збереженням існуючих каналів збору інформації головному підприємству. Дозволяє працювати з програмами програмного комплексу VEGA.

Модуль зв'язку виконаний у вигляді настінного приладу. Складові модуля розміщені в боксі монтажному з кришкою. Конструкція модуля має можливість замикання на замок кришки.

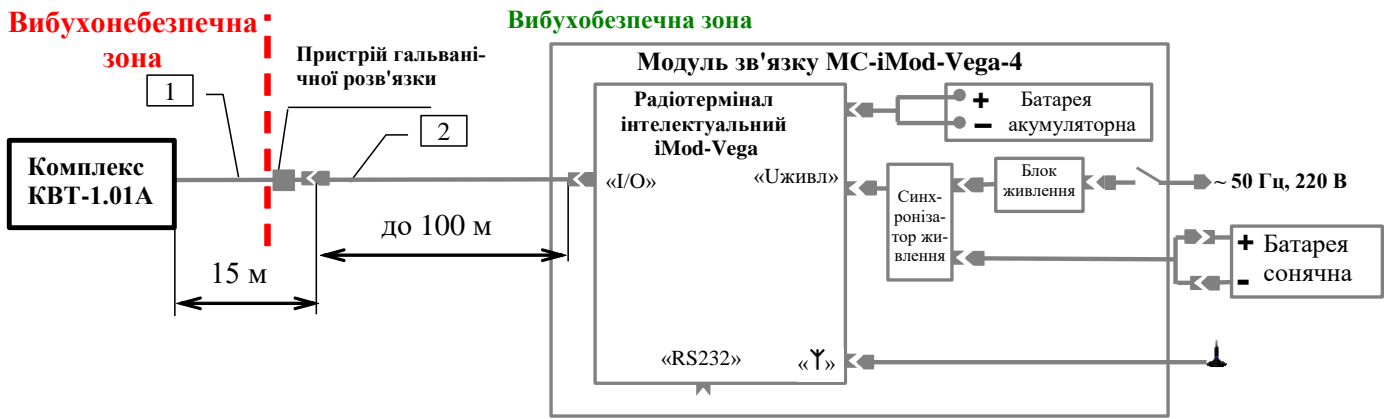
Модуль виконується в двох виконаннях «Модуль зв'язку МС-iMod-Vega-1» та «Модуль зв'язку МС-iMod-Vega-4».

При роботі з модулем зв'язку МС-iMod-Vega керуватися паспортом на модуль зв'язку МС-iMod-Vega.



- 1 – кабель з пристроєм гальванічної розв'язки ГРИС.685611.267;
 2 – кабель-подовжувач РТЕХ.685611.005.

Рисунок 12.11



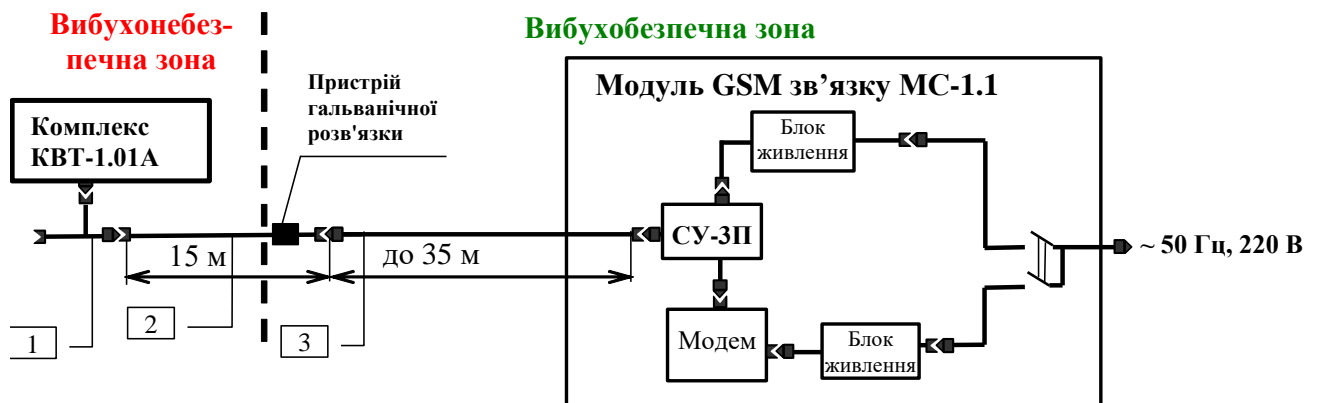
- 1 – кабель з пристроєм гальванічної розв'язки ГРИС.685611.267;
 2 – кабель-подовжувач РТЕХ.685611.005.

Рисунок 12.12

12.2.4 Підключення до Комплексу КВТ–1.01А виконання 00 модулю GSM зв'язку МС-1.1

Модуль GSM зв'язку МС-1.1 призначений для зчитування інформації з Комплексу КВТ–1.01А виконання 00 через кабель з пристроєм гальванічної розв'язки та передачі її через GSM-модем.

При роботі з модулем GSM зв'язку МС-1.1 керується паспортом на модуль GSM зв'язку МС-1.1.



- 1 – кабель-розгалужувач КР-06 для УПІ и модема;
 2 – кабель з пристроєм гальванічної розв'язки ГРИС.685611.267;
 3 – кабель-подовжувач РТЕХ685611.005.

Рисунок 12.13

12.2.5 Підключення до Комплексу КВТ–1.01А виконання 00 зовнішніх пристроїв за допомогою погоджувачого пристрою СУ-3П

Погоджувачий пристрій СУ-3П призначений для забезпечення роботи Комплексів КВТ–1.01А з зовнішніми пристроями (модемом, перетворювачем RS232/RS485 та інше) по 3-х провідній лінії. При роботі з погоджувачим пристроєм СУ-3П керуватися паспортом на погоджувачий пристрій СУ-3П.

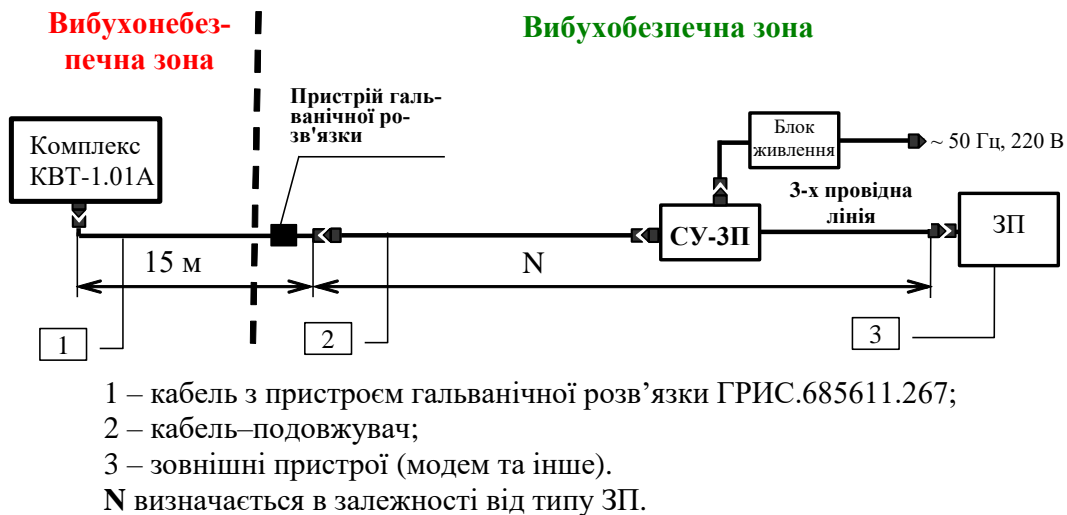


Рисунок 12.14

12.2.6 Двосторонній зв'язок Комплексу КВТ–1.01А виконання 00 через кабель з пристроєм гальванічної розв'язки ГРИС.685611.267 з персональним комп'ютером

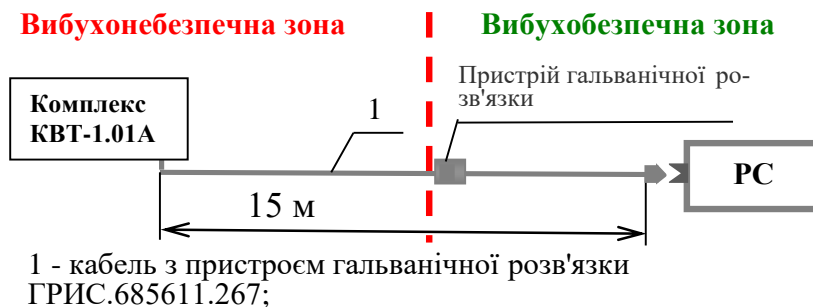


Рисунок 12.15

13 ВИВІД ІНФОРМАЦІЇ, ОТРИМАННОЇ З КОМПЛЕКСУ КВТ–1.01А НА ПЕРСОНАЛЬНИЙ КОМП'ЮТЕР

Для виводу інформації на екран персонального комп'ютера, а також збереження її у файлі та роздруківки отриманих звітів використовується програма «nVega (b)», керуючись вбудованою в програму довідкою.

14 КАЛІБРУВАННЯ ТА ПІДГОТОВКА ДО ПОВІРКИ КОМПЛЕКСУ КВТ–1.01А

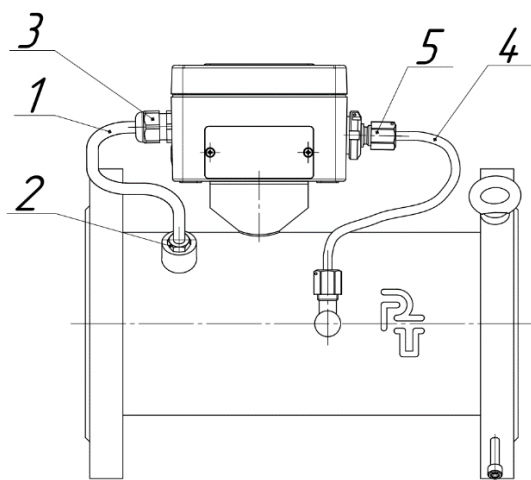
Управління Комплексом КВТ–1.01А з вбудованої клавіатури виконувати згідно розділу 6 даної настанови.

Випадкове натискання будь якої кнопки перериває калібрування

14.1 Калібрування перетворювача тиску Комплексу КВТ–1.01А

14.1.1 Для проведення калібрування перетворювача тиску Комплексу КВТ–1.01А необхідно встановити з панелі керування рівень доступу 5 – «Повірник». Калібрування перетворювача тиску Комплексу КВТ–1.01А можна проводити по одній або по двох точках.

Провести підготовку до калібрування перетворювача тиску Комплексу КВТ–1.01А. Для чого від'єднати трубку поз.4 від штуцера перетворювача тиску. Під'єднати до штуцера перетворювача тиску поз. 5 гідравлічний насос згідно рисунку 14.1.



- 1 – термоперетворювач опору;
- 2 – штуцер для кріплення термоперетворювача опору;
- 3 – кабельний ввід (гермоввод);
- 4 – з'єднувальна трубка;
- 5 – штуцер перетворювача тиску.

Рисунок 14.1 – Зовнішній вигляд Комплексу КВТ–1.01А

14.1.2 Провести калібрування перетворювача тиску Комплексу КВТ–1.01А.

За допомогою кнопок «↓», «↑» вбудованої клавіатури панелі управління Комплексу КВТ–1.01 обрати пункт меню «Повірка Тиск», увійти у нього натиснувши кнопку «↵». Встановити за допомогою гідравлічного насосу декілька значень тиску, контроль якого вести робочим еталонем тиску, і переконатися у необхідності калібрування.

Примітка.

– проведення калібрування перетворювача тиску Комплексу КВТ–1.01А неприпустимо при зміні значення тиску відносно заводського калібрування більше, ніж на $0,3 \text{ кгс/см}^2$, при цьому на індикаторі висвітиться пункт меню «Помилка значення».

– при калібруванні перетворювача тиску Комплексу КВТ–1.01А по двох точках необхідно витримати різницю між мінімальним і максимальним значенням тиску не менше, ніж $1/3 P_{\text{max}}$. При не дотриманні даної умови калібрування не відбудеться, на індикаторі висвітиться пункт меню "Мала різниця».

14.1.2.1 Калібрування перетворювача тиску Комплексу КВТ–1.01А по одній точці

Необхідно провести наступні операції:

– за допомогою кнопок «↓», «↑» обрати пункт меню «Тиск Калібрування P1», натиснути кнопку «↵»,

– після того, як на індикаторі відобразиться пункт меню «Встанови тиск 1», встановити тиск. Момент установки тиску контролювати по індикатору Комплексу КВТ–1.01А. Почекати поки тиск стабілізується, натиснути кнопку «↵», «↵»,

– після того, як на індикаторі відобразиться пункт меню «Введи тиск 1», ввести значення тиску, яке було встановлено, натиснути кнопку «↵».

14.1.2.2 Калібрування перетворювача тиску Комплексу КВТ–1.01А по двох точках

Необхідно провести наступні операції:

– за допомогою кнопок «↓», «↑» обрати пункт меню «Тиск Калібрування P2», натиснути кнопку «↵»,

– після того, як на індикаторі відобразиться пункт меню «Встанови тиск 1», встановити тиск, відповідний мінімальному значенню діапазону вимірювання тиску. Момент установки тиску контролювати по індикатору Комплексу КВТ–1.01А. Почекати поки тиск стабілізується, натиснути кнопку «↵», «↵»,

– після того, як на індикаторі відобразиться пункт меню «Введи тиск 1», ввести числове значення тиску, яке було встановлено, натиснути кнопку «↵»,

– на індикаторі відобразиться пункт меню «Встанови тиск 2», натиснути кнопку «↵»,

– встановити тиск, відповідний максимальному значенню діапазону вимірювання тиску. Момент установки тиску контролювати по індикатору Комплексу КВТ–1.01А. Почекати поки тиск стабілізується, натиснути кнопку «↵»,

– після того, як на індикаторі відобразиться пункт меню «Введи тиск 2», ввести числове значення тиску, яке було встановлено, натиснути кнопку «↵»,

– на індикаторі висвітлиться пункт меню «Тиск від К, В», натиснути кнопку «↵»,

– перевірити правильність виконаного калібрування, послідовно встановивши кілька значень тиску,

– на індикаторі висвітлиться пункт меню «Зберегти К, В», натиснути кнопку «↵».

14.1.3 Переконайтеся, що метрологічні характеристики перетворювача тиску Комплексу КВТ–1.01А відповідають заданим значенням.

14.1.4 Після проведення калібрування повернути Комплекс КВТ–1.01А в початковий стан. Від'єднати від штуцера перетворювач тиску 5 гідравлічний насос. Під'єднати до штуцера перетворювача тиску трубку поз.4. (див. рисунок 14.1).

14.2 Калібрування перетворювача температури Комплексу КВТ–1.01А

14.2.1 Провести підготовку до калібрування перетворювача температури Комплексу КВТ–1.01А для чого відкрутити штуцер для кріплення термоперетворювача 2. Для того, щоб витягти кабель, послабити затискну гайку кабельного вводу 3. Витягти термоперетворювач опору 1 (див.

рисунок 14.1).

14.2.2 Калібрування перетворювача температури Комплексу КВТ–1.01А.

Калібрування перетворювача температури Комплексу КВТ–1.01А необхідно виконувати за допомогою термостату. Калібрування перетворювача температури Комплексу КВТ–1.01А по одній точці проводити з використанням одного термостату, а по двох точках - з використанням двох термостатів¹.

При проведенні калібрування перетворювача температури Комплексу КВТ–1.01А по одній точці установити в термостаті температуру, яка відповідає заданому значенню діапазону вимірювання.

При проведенні калібрування по двох точках установити в першому термостаті температуру, яка відповідає мінімальному значенню діапазону вимірювання, а у другому термостаті температуру, яка відповідає максимальному значенню діапазону вимірювання. Обрати пункт меню «Повірка Температура», увійти в нього, натиснувши кнопку «←»), переконавшись у необхідності калібрування.

Примітка:

– проведення калібрування не припустимо при зміні значення температури відносно заводського калібрування більше, ніж на 5 °С, при цьому на індикаторі висвітлиться пункт меню «Помилка значення»;

– при калібруванні по двох точках необхідно витримати різницю між мінімальним і максимальним значенням температури не менше, ніж 15 °С. При не дотриманні даної умови калібрування не відбудеться, на індикаторі відобразиться пункт меню «Мала різниця».

14.2.2.1 Калібрування перетворювача температури Комплексу КВТ-1.01А по одній точці за допомогою термостату. Необхідно провести наступні операції:

- помістити термоперетворювач у термостат,
- за допомогою кнопок «↓»), «↑») обрати пункт меню «Температура Калібрування Т1»), натиснути кнопку «←»),
- на індикаторі відобразиться пункт меню «Встанови темп. 1»),
- момент установки температури контролювати по індикатору Комплексу КВТ–1.01А. Почекати поки температура стабілізується, натиснути кнопку «←»), «←»),
- після того, як на індикаторі відобразиться пункт меню «Введи темп. 1»), ввести числове

¹ Другий термостат необхідний у зв'язку з тим, що режим «доступ повірника» має відкритий доступ протягом 5 хв з моменту останнього натискання кнопок, а один термостат не встигає за цей час набрати температуру від мінімальної до необхідної максимальної.

В разі відсутності другого термостату допускається замінити його ємністю з гарячою водою та еталонним термометром.

значення температури, яке було встановлено, натиснути кнопку «↵».

Перевірити правильність виконаного калібрування, послідовно встановивши за допомогою термостату кілька значень температури.

14.2.2.2 Калібрування перетворювача температури Комплексу КВТ–1.01А по двох точках за допомогою двох термостатів. Необхідно провести наступні операції:

- помістити термоперетворювач у перший термостат,
- за допомогою кнопок «↓», «↑» обрати пункт меню «Температура Калібрування Т2», натиснути кнопку «↵»,
- на індикаторі відобразиться пункт меню «Встанови темп. 1»,
- момент установки температури контролювати по індикатору Комплексу КВТ–1.01А.

Почекати поки температура стабілізується, натиснути кнопку «↵», «↵»,

– після того, як на індикаторі відобразиться пункт меню «Введи темп. 1», ввести числове значення температури, яке було встановлено, натиснути кнопку «↵»,

- помістити термоперетворювач у другий термостат,
- на індикаторі відобразиться пункт меню «Встанови темп. 2»,
- момент установки температури контролювати по індикатору Комплексу КВТ–1.01А.

Почекати поки температура стабілізується, натиснути кнопку «↵»,

– після того, як на індикаторі відобразиться пункт меню «Введи темп. 2», ввести числове значення температури, яке було встановлено, натиснути кнопку «↵»,

- на індикаторі висвітиться пункт меню «Температура від К, В», натиснути кнопку «↵»,
- перевірити правильність виконаного калібрування, послідовно встановивши за допомогою термостату кілька значень температури,
- на індикаторі висвітиться пункт меню «Зберегти К, В», натиснути кнопку «↵».

14.2.3 Переконалися, що метрологічні характеристики перетворювача температури Комплексу КВТ–1.01А відповідають заданим значенням.

14.2.4 Після проведення калібрування необхідно повернути Комплекс КВТ–1.01А в початковий стан (див. рисунок 14.1): установити термоперетворювач 1 в Комплекс КВТ–1.01А. Повернути кабель на попереднє місце, затиснути затискну гайку кабельного вводу 3. Закрутити штуцер для кріплення термоперетворювача 2.

14.3 Калібрування по об'єму газу за робочих умов Комплексу КВТ–1.01А.

14.3.1 Провести підготовку до калібрування по об'єму газу за робочих умов Комплексу КВТ–1.01А:

а) встановити Комплекс КВТ–1.01А на повірочну установку

б) з'єднати повірочну установку за допомогою Кабелю для перевірки зі з'єднувачем «I/O» на електронному блоці Комплексу КВТ–1.01А (рисунок 4.1).

Призначення контактів з'єднувача для підключення до установки відображено на рисунку 14.2.

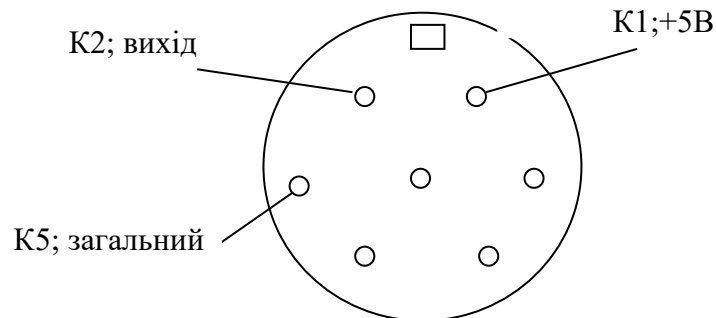


Рисунок 14.2 – Вид вилки PC7 з боку з'єднання

в) встановити в меню Комплексу КВТ–1.01А «Лічильник» – «Вихід лічильника – 10 імпл/м³ роб» для Комплексу КВТ-1.01А DN80, DN100, DN150, DN200.

г) пропустити об'єм повітря витратою $Q_{ном}$ протягом 20 хв.

14.3.2 Калібрування перетворювача об'єму Комплексу КВТ–1.01А.

Задати за допомогою повірочної установки витрати повітря Q_i для Комплексів КВТ–1.01А, значення яких наведені у Таблиці 14.1:

Таблиця 14.1 – Значення витрати повітря для проведення калібрування по об'єму газу за робочих умов Комплексу КВТ–1.01А

Q_1	Q_2	Q_3	Q_4	Q_5	Q_6
Q_{min}	$0,046 \cdot Q_{max}$	Q_t	$0,22 \cdot Q_{max}$	$0,46 \cdot Q_{max}$	Q_{max}

де $Q_t = 0,1 \cdot Q_{max}$

Зняти з повірочної установки на кожній витраті покази значення Q_i та основної відносної похибки E_i .

Рекомендована послідовність визначення основної відносної похибки Комплексу КВТ–1.01А – від Q_{max} до Q_{min} . В процесі визначення основної відносної похибки E_i необхідно проводити вимірювання втрат тиску та зміни температури в Комплексу КВТ–1.01А внаслідок протікання повітря по тракту. Вимірювання температури t_i та тиску p_i рекомендується проводити перед Комплексом КВТ–1.01А (або в ньому) та на вході робочого еталону об'єму (або в ньому) t_0 ,

p_o . Основну відносну похибку E_i , % з врахуванням втрат тиску та різниці температури на вході Комплексу КВТ–1.01А і на вході робочого еталону об’єму обчислюють за формулою

$$E_v = \left[\frac{V_i}{V_o} \cdot \frac{p_i}{p_o} \cdot \frac{t_o}{t_i} - 1 \right] \cdot 100, \quad (14.1)$$

де V_i – об’єм, виміряний комплексом, що повіряється, м³;

V_o – об’єм, виміряний робочим еталоном, м³;

p_o, p_i – значення абсолютних тисків у робочому еталоні та комплексу, відповідно, Па;

t_o, t_i – значення абсолютних температур у еталонному засобі вимірювальної техніки та комплексу, відповідно, К;

Результати вимірювань заносять у таблицю 14.2.

Таблиця 14.2 – Визначення основної відносної похибки вимірювання об’єму газу Комплексів КВТ–1.01А за робочих умов

	Q, м ³ /год	Робочий еталон			Комплекс КВТ–1.01А			E, %
		p_o , кПа	t_o , °С	V_o , м ³	p , кПа	t , °С	V , м ³	
Q_1								
...								
Q_i								
Максимальне значення похибки $E_{i \max}$ у діапазоні витрат $Q_{\min} \leq Q < Q_t$,								%
Максимальне значення похибки $E_{i \max}$ у діапазоні витрат $Q_t \leq Q \leq Q_{\max}$								%

За результатами отриманих значень витрати Q_i та E_i розрахувати середньозважену похибку вимірювання об’єму газу WME за формулою:

$$WME = \frac{\sum_{i=1}^n k_i \cdot E_i}{\sum_{i=1}^n k_i}, \quad (14.2)$$

де k_i - ваговий коефіцієнт на кожну витрату,

$$k_i = \frac{Q_i}{Q_{\max}} \quad \text{для} \quad Q_i \leq 0,7 \cdot Q_{\max};$$

$$k_i = 1,4 - \frac{Q_i}{Q_{\max}} \quad \text{для} \quad 0,7 \cdot Q_{\max} < Q_i \leq Q_{\max}.$$

Скорегувати значення коефіцієнта перетворення в згідно отриманого розрахунку, для чого:

– встановити в меню Комплексу КВТ–1.01А «Комплекс» – «Коеф. перетв.»;

– зняти значення коефіцієнту перетворення K1 з індикатора панелі керування Комплексу КВТ–1.01А;

– розрахувати нове значення коефіцієнту перетворення K2 по формулі:

$$K2 = K1 \left(1 - \frac{WME}{100} \right) \quad (14.3)$$

– в меню Комплексу КВТ–1.01А «Комплекс» «Коеф перетв» змінити значення коефіцієнту перетворення K1 на значення K2;

– натиснути кнопку «↵».

14.3.3 Переконалися, що метрологічні характеристики по об’єму газу за робочих умов Комплексу КВТ–1.01А відповідають заданим значенням.

14.3.4 Після проведення калібрування необхідно повернути Комплекс КВТ– 1.01А в початковий стан:

–від’єднати від з’єднувача «I/O» кабель до повірочної установки,

–зняти Комплекс КВТ–1.01А з повірочної установки. Встановити в меню Комплексу КВТ–1.01А «Лічильник» «Вихід лічильника – Відкл.».

15 ТРАНСПОРТУВАННЯ ТА ЗБЕРІГАННЯ КОМПЛЕКСУ КВТ–1.01А

Комплекси КВТ–1.01А в упаковці можуть транспортуватися будь-яким видом транспорту у відповідності з правилами перевезення вантажів, які діють на даному виді транспорту.

Комплекси КВТ–1.01А повинні транспортуватись та зберігатись за температури довкілля від мінус 50 до плюс 50 °С, відносній вологості до 95 % за температури плюс 25 °С.

При транспортуванні Комплексів КВТ–1.01А необхідно виконувати правила безпеки з урахуванням маніпуляційних знаків, нанесених на тару.

Цілісність Комплексу КВТ–1.01А та пломб при транспортуванні для перевірки або ремонту гарантується тільки при використанні упаковки підприємства-виробника.

Під час вантажно-розвантажувальних робіт та під час транспортування Комплекси КВТ–1.01А не повинні піддаватись дії атмосферних опадів і різких ударів.

Комплекси КВТ–1.01А повинні бути розміщені у сховищах так, щоб забезпечувався до них вільний доступ. Комплекси КВТ–1.01А необхідно зберігати на стелажах.

Упаковку підприємства-виробника зберігати протягом усього терміну експлуатації Комплексу КВТ–1.01А.

УВАГА!

ТРАНСПОРТУВАННЯ КОМПЛЕКСУ КВТ–1.01А ПРОВОДИТИ ТІЛЬКИ З ЗАКРИТИМИ ЗАГЛУШКАМИ ВХІДНИХ ТА ВИХІДНИХ ОТВОРІВ. ТРАНСПОРТУВАННЯ ПРОВОДИТИ ЗГІДНО МАНІПУЛЯЦІЙНИХ ЗНАКІВ, НАНЕСЕНИХ НА ТАРУ КОМПЛЕКСУ.

Додаток А
(довідковий)

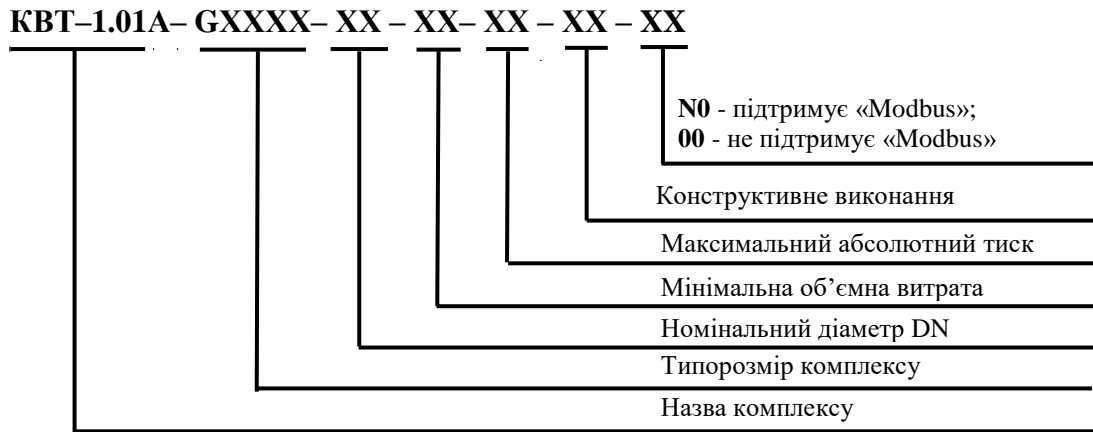


Схема складання умовного позначення Комплексів КВТ-1.01А

ДОДАТОК Б
(обов'язковий)

**Зовнішній вигляд, місця пломбування,
габаритні, приєднувальні розміри та маркувальна табличка Комплексу
КВТ-1.01А**

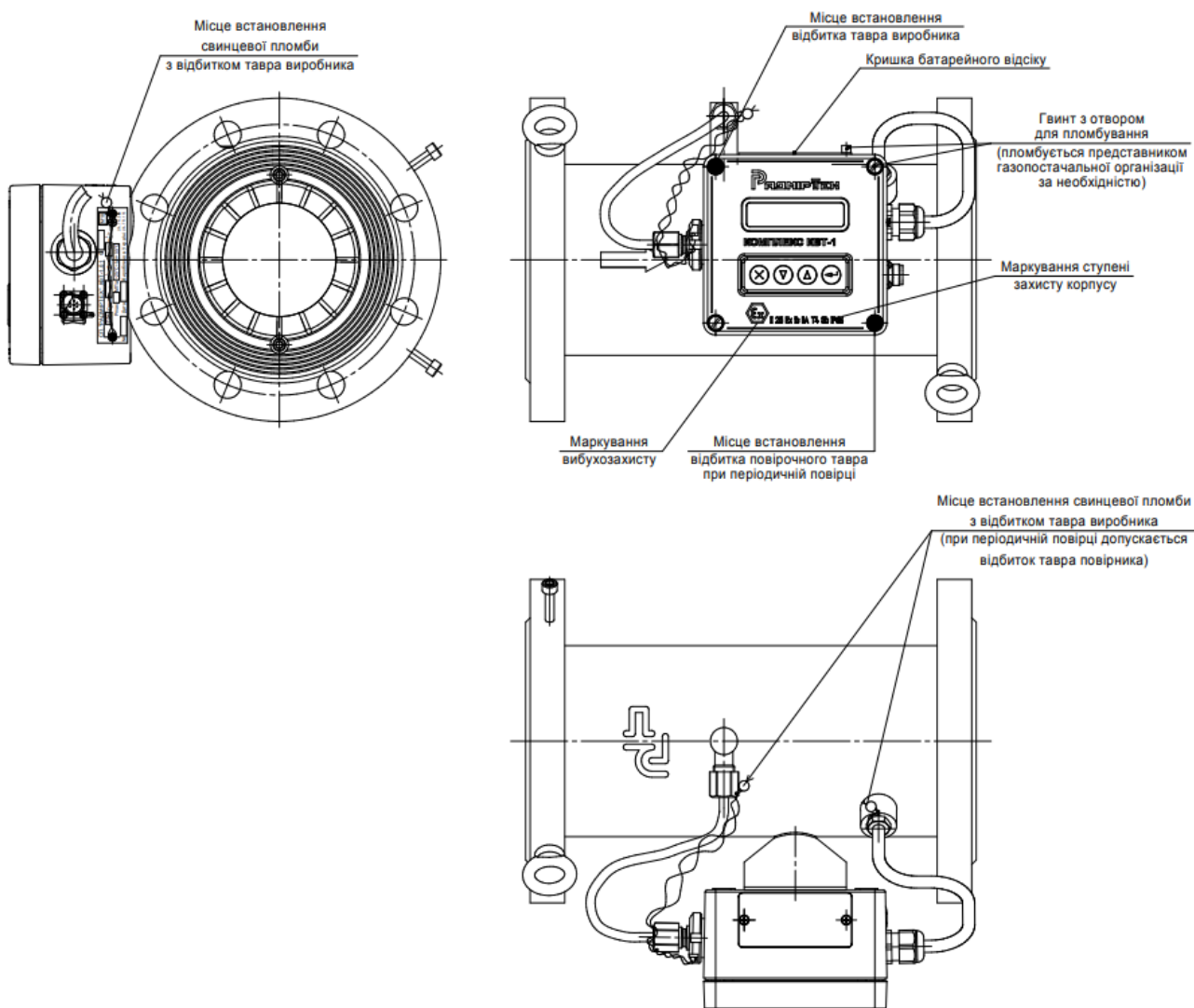


Рисунок Б.1 - Зовнішній вигляд та місця пломбування
Комплексу КВТ-1.01А

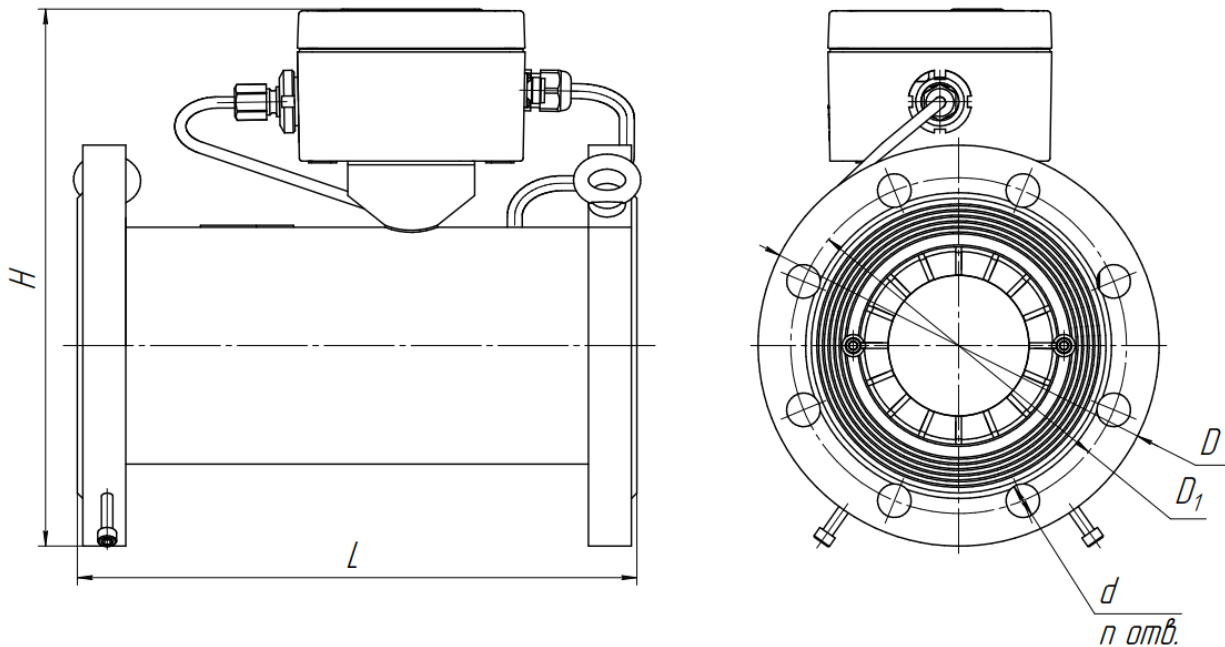
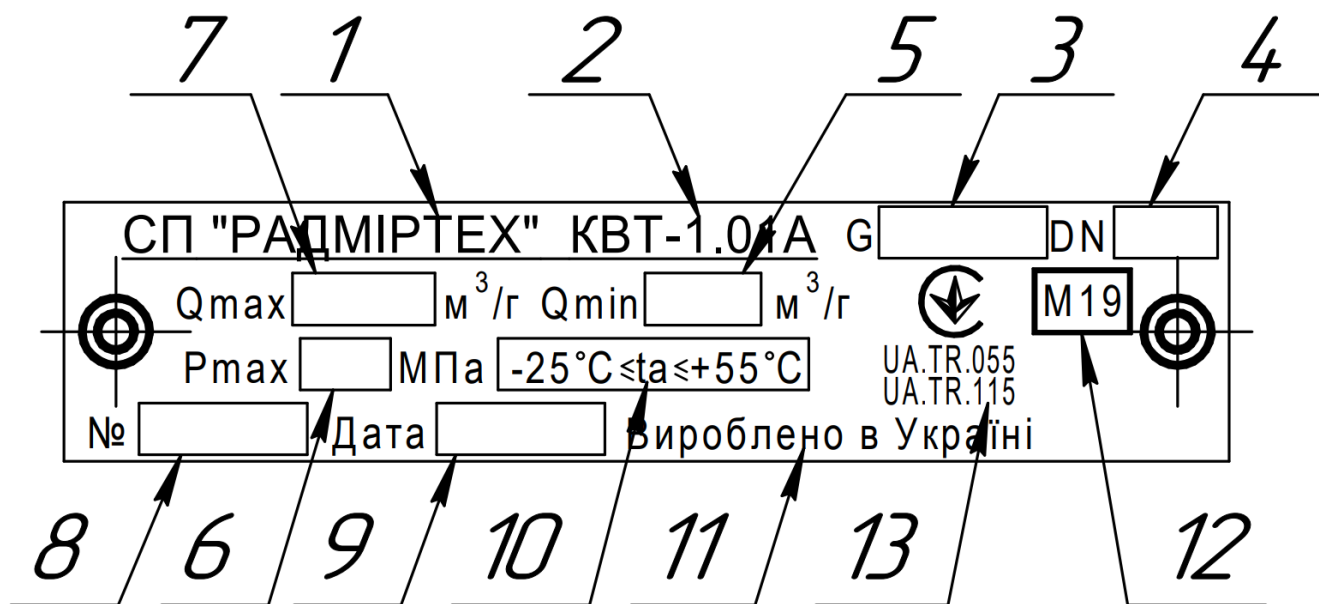


Рисунок Б.2 – Габаритні та приєднувальні розміри Комплексу КВТ-1.01А

Т а б л и ц я Б.1 – Габаритні та приєднувальні розміри Комплексів КВТ–1.01А

Типо-розмір	Номінальний діаметр комплексу, DN	Максимальний робочий тиск, $P_{роб.}$, МПа	Розміри, мм, не більше					Маса, кг	Кількість болтів на фланець, N, шт.	Конструктивне виконання*)
			L	D	D1	H	d			
G160, G250	80	1,6	240	193	160	349	18	25,0	8	Г
		6,3		210	170	356	22	41,0		Д
G250, G400	100	1,6	300	215	180	369	18	40,0	8	Г
		6,3		250	200	386	26	47,0		Д
G650, G1000	150	1,6	450	285	240	428	22	67,5	8	Г
		6,3		345	280	458	33	97,0		Д
G1000, G1600	200	1,6	600	335	295	487	22	127,0	12	Г
		6,3		405	345	522	36	175,0		Д
G2500, G4000	300	1,6	900	460	410	586	26	200-	16	Г
		6,3		530	460	621	36	270		Д

*) Конструктивне виконання: Г1, Д1 – потік зліва направо; Г2, Д2 – потік справа наліво



1 – назва виробника;
 2 – найменування виробу, ідентифікаційне маркування;
 3 – типорозмір Комплексу КВТ–1.01А;
 4 – номінальний діаметр лічильника;
 5 – мінімальна об’ємна витрата;
 6 – максимальний абсолютний тиск газу (для Комплексу КВТ–1.01А);
 7 – максимальна об’ємна витрата;

8 – заводський номер Комплексу КВТ–1.01А;
 9 – дата виготовлення Комплексу КВТ–1.01А;
 10 – діапазон температури навколишнього середовища;
 11 – країна походження;
 12 – спеціальне метрологічне маркування;
 13 – ідентифікаційний номер органу з оцінки відповідності.

Рисунок Б.3 – Маркувальна табличка Комплексу КВТ–1.01А

ДОДАТОК В
(обов'язковий)

Т а б л и ц я В.1 – Доступність операцій залежно від рівня доступу

Відображення інформації на індикаторі	Доступні операції залежно від рівня доступу			
	Доступ 0	Доступ 1,2,3	Доступ 4	Доступ 5
	Будь-хто	Оператор А, В, С	Адміністр.	Повірник
1	2	3	4	5
Увід паролю Закриття доступу Зміна паролю	x	o	o	o
Поточна дата (Д.М.Р) та час (Г:Х)	•	•	•	•
–при натиснутій кнопці «↵» більше 4 с відображається № внутрішнього ПЗ Комплексу –при натиснутій кнопці «X» більше 4 с відображається поточний день тижня, сезонний час (зимове/літнє), установка контрастності індикатору				
Інформація	•	•	•	•
заводський номер	•	•	•	•
Pmax	•	•	•	•
тип лічильника	•	•	o	o
установа	•	•	o	o
ім'я нитки	•	•	o	o
для поміток	•	o	o	o
дата ініціалізації	•	•	•	•
ресурс батареї	•	•	•	•
нова батарея	x	x	o	o
ЕІС-код	•	o	o	o
Об'єм	•	•	•	•
за поточну годину: Vроб-Vстд- Vроб.авр-Vстд.авр-Е	•	•	•	•
за поточну добу: Vроб-Vстд- Vроб.авр.-Vстд.авр-Е	•	•	•	•
за поточний місяць: Vроб-Vстд- Vроб.авр-Vстд.авр-Е	•	•	•	•
покази лічильника Vліч	•	•	•	•
загальний: Vстд.заг-Е	•	•	•	•
Витрата	•	•	•	•
миттєве: Qроб-Qстд-потужність- Vроб /5 хв. пот.год Q5m > (шкала витрати, яка розбита на дванадцять 5-хвилинних інтервалів)	•	•	•	•
<p><i>Якщо в нижньому рядку на одній з 12-ти позицій розташований символ:</i></p> <ul style="list-style-type: none"> – «•», тобто витрата в даному 5-хвилинному інтервалі була в у межах від граничної до мінімальної; – «o», тобто витрата в даному 5-хвилинному інтервалі була в у межах від мінімальної до перехідної; – «O», тобто витрата в даному 5-хвилинному інтервалі була в у межах від перехідної до максимальної. <p><i>Відсутність кожного з символів говорить про те, що витрата в даному 5-хвилинному інтервалі була менше порога чутливості лічильника газу.</i></p>				

1	2	3	4	5
Вимірювання	•	•	•	•
Температура-Тиск-Кприв-Кстис	•	•	•	•
Стан	•	•	•	•
Поточний стан-Накопичений стан-Скидання нак.стану	•	•	•	•
Архів	•	•	•	•
Годинний	•	•	•	•
номер запису, дата (Ч.М.Р) та інтервал часу(Г-Г)	•	•	•	•
за поточну годину: Vроб-Vстд-Vроб.авр-Vстд.авр-Е поточні данні: Т-Р-Кприв-Кстис-Vліч-Vстд.заг-Езаг-Vроб/5хв пот.год Q5m >	•	•	•	•
<i>якщо відображено на індикаторі: "И" – в цю годину була зміна; "В" – в цю годину аварійна ситуація; "З/Л" – в цю годину було сезонне переведення часу</i>				
Добовий	•	•	•	•
номер запису, дата (Ч.М.Р)	•	•	•	•
за поточну добу: Vроб-Vстд-Vроб.авр-Vстд.авр-Е поточні данні: Т-Р-Кприв-Кстис-Vліч-Vстд.заг-Езаг	•	•	•	•
<i>якщо відображено на індикаторі: "И" – в цю добу була зміна; "В" – в цю добу аварійна ситуація; "З/Л" – в цю добу було сезонне переведення часу</i>				
Місячний	•	•	•	•
номер запису, дата (М.Р.)	•	•	•	•
за поточний місяць: Vроб-Vстд-Vроб.авр-Vстд.авр-Е поточні данні: Т-Р-Кприв-Кстис-Vліч-Vстд.заг-Езаг	•	•	•	•
<i>якщо відображено на індикаторі: "И" – в цей місяць була зміна; "В" – в цей місяць була аварійна ситуація; "З/Л" – в цей місяць було сезонне переведення часу</i>				
Оперативний	•	•	•	•
номер запису, дата (Ч, М, Р) та час запису (Г:Х)	•	•	•	•
Т-Р-Кприв-Qстд.мит-Vліч-Vстд.заг-Езаг-Vроб.авр.пот.добу-Vстд.авр. пот.добу	•	•	•	•
Втручання	•	•	•	•
номер запису, дата (Ч, М, Р) та час коли було втручання (Г:Х)	•	•	•	•
хто втручався, параметр-старе значення змінюваного параметра-нове значення змінюваного параметра	•	•	•	•
Аварій годинних	•	•	•	•
номер запису, код, дата (Ч, М, Р) та інтервал часу (Г-Г)	•	•	•	•
назва аварійної ситуації, код	•	•	•	•
Аварій добових	•	•	•	•
номер запису, код, дата (Ч, М, Р)	•	•	•	•
назва аварійної ситуації, код	•	•	•	•

1	2	3	4	5
Резервний	x	x	•	•
номер запису, код, дата (Ч, М, Р) та час (Г:Х)	x	x	•	•
назва аварійної ситуації, код	x	x	•	•
Запис на УПИ	•	•	•	•
Газ	•	•	•	•
Метод Розр. Кстис	•	•	0	0
Густина	•	0	0	0
Концентрація Co2	•	0	0	0
Концентрація N2	•	0	0	0
Теплота згоряння	•	0	0	0
1	2	3	4	5
Лічильник	•	•	•	•
Типорозмір	•	•	•	•
Коефіцієнт перетворювання	•	•	•	•
Максимальна витрата: Q_{max}	•	•	•	0
Перехідна витрата: Q_{trn}	•	•	•	0
Мінімальна витрата: Q_{min}	•	•	•	0
Порогова витрата: Q_{trs}	•	•	•	0
Покази лічильника: $V_{ліч}$	•	•	0	0
V_{std} загальний	•	•	•	•
Теплова енергія загальна: $E_{заг}$	•	•	0	0
Заводський номер Лічильника	•	•	0	0
Вихід комплексу	x	x	0	0
Вихід лічильника	•	•	0	0
Час усереднення	x	x	0	0
Установки робочі	•	•	•	•
контрактна година	•	•	0	0
контрактна доба	•	•	0	0
час індикації	•	0	0	0
корекція часу	•	0	0	0
дата час	•	•	0	0
мова повідомлень	•	•	0	0
автоперехід З/Л	•	•	0	0
інтервал запису T	•	•	0	0
інтервал запису P	•	•	0	0
запис оперативних архівів	•	•	0	0
швидкість обміну	•	•	0	0
термінатор RS	•	•	0	0
адреса у системі	•	•	0	0

1	2	3	4	5
Установки авар.	●	●	●	●
T _{min} . Робоча	●	●	○	○
T _{max} . Робоча	●	●	○	○
константа T	●	●	○	○
перехід на константу T	●	●	○	○
P _{min} . Робочий	●	●	○	○
P _{max} . Робочий	●	●	○	○
константа P	●	●	○	○
перехід на константу P	●	●	○	○
константа Q	●	●	○	○
перехід на константу Q	●	●	○	○
сигнал змін. Аварії	●	●	○	○
Повірка	х	х	х	●
температура	х	х	х	●
поточна температура	х	х	х	●
температура К	х	х	х	●
температура В	х	х	х	●
калібрування T2	х	х	х	●
тиск	х	х	х	●
поточний тиск	х	х	х	●
тиск К	х	х	х	●
тиск В	х	х	х	●
калібрування P1	х	х	х	●
калібрування P2	х	х	х	●
Інсталяція	●	●	●	●
температура Ст.У.	●	●	●	○
тиск Ст.У.	●	●	●	●
одиниця тиску	●	●	○	○
одиниця теплоти згоряння	●	●	○	○
Q _{min} , при Q < Q _{min} ?	●	●	○	○
облік Q _{min} < Q < Q _{trn}	●	●	○	○

Примітка:

х – неможливе для перегляду;

● – можливе для перегляду;

○ – можливе для редагування.

При перегляді інформації на індикаторі передній панелі Комплексу КВТ–1.01 необхідно керуватися переліком скорочень:

V_{роб} – об'єм газу за робочих умов;

V_{стд} – об'єм газу за стандартних умов;

V_{авр} – об'єм газу за робочих умов при аварійних ситуаціях;

V_{с.а} – об'єм газу за стандартних умов при аварійних ситуаціях;

V_{р+а} – сумарне значення об'єму газу при робочих умовах при штатній та аварійній роботі;

$V_{с+а}$ – сумарне значення об'єму газу за стандартних умов при штатній та аварійній роботі;

P – значення тиску;

T – значення температури;

$K_{стис}$ – коефіцієнт стисливості;

$K_{прив}$ – коефіцієнт приведення;

Q – витрата газу;

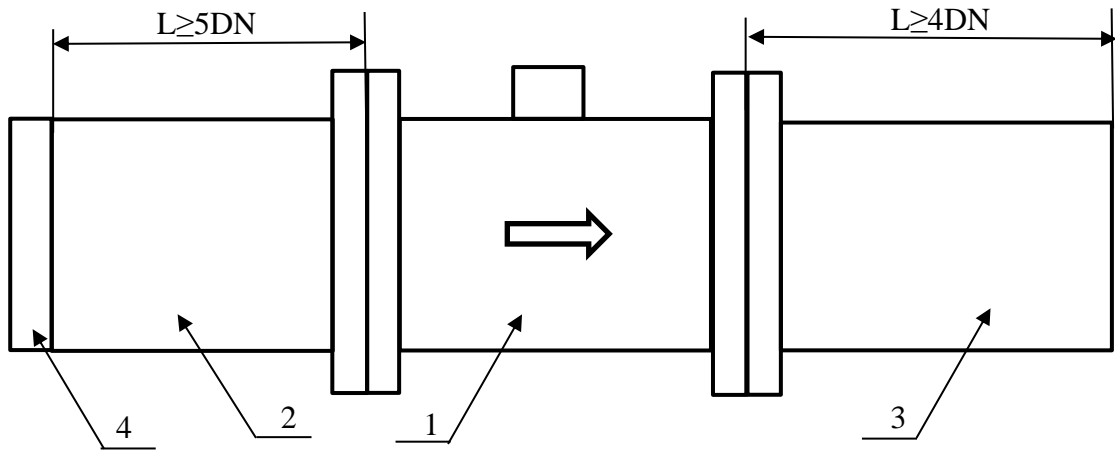
$V_{ліч}$ – покази лічильника газу;

min – мінімальне значення параметру;

max – максимальне значення параметру.

ДОДАТОК Г
(обов'язковий)
Схеми встановлення Комплексів КВТ-1.01А в залежності від DN

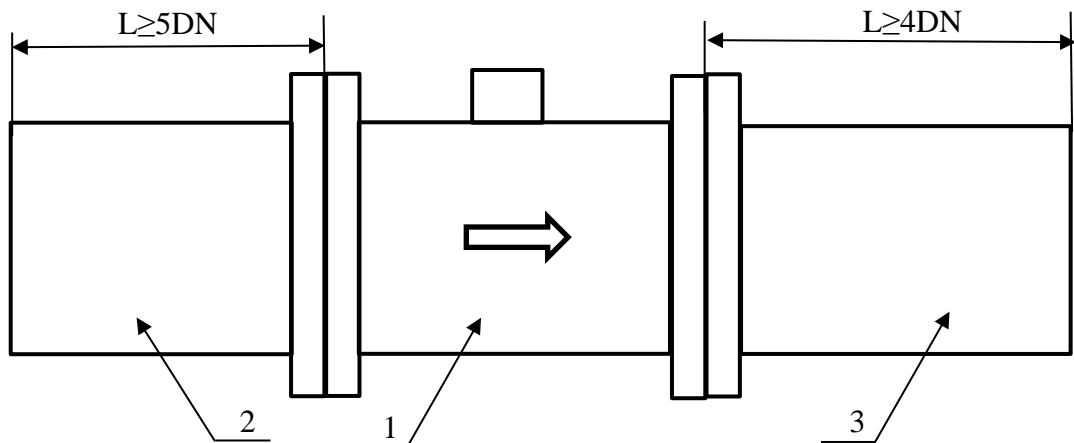
DN80



- 1 – комплекс КВТ-1.01А DN80;
- 2 – ділянка пряма DN80 РТЕХ.302123.003-01;
- 3 – ділянка пряма DN80 РТЕХ.302123.003;
- 4 – струмовипрямляч DN80 РТЕХ.712342.003.

Рисунок Г.1

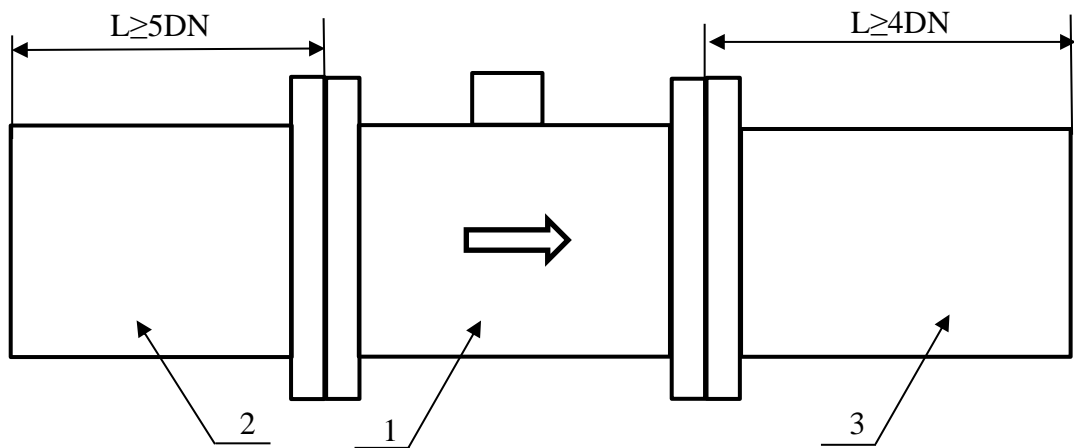
DN100



- 1 – комплекс КВТ-1.01А DN100;
- 2 – ділянка пряма;
- 3 – ділянка пряма.

Рисунок Г.2

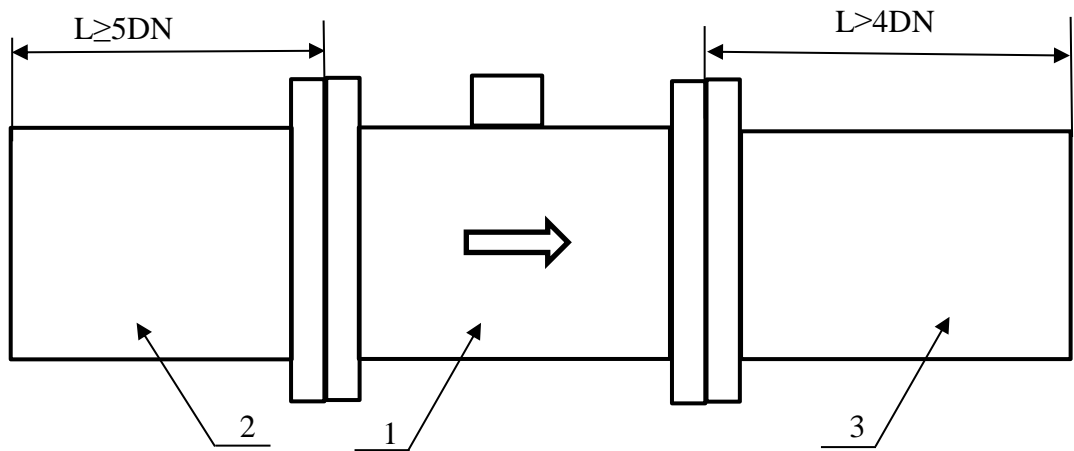
DN150



- 1 – комплекс КВТ-1.01А DN150;
- 2 – ділянка пряма РТЕХ.302123.004-01;
- 3 – ділянка пряма РТЕХ.302123.004.

Рисунок Г.3

DN200



- 1 – комплекс КВТ-1.01А DN200;
- 2 – ділянка пряма;
- 3 – ділянка пряма.

Рисунок Г.4

ДОДАТОК Д
(обов'язковий)
Зовнішній вид та втрата тиску в струмовипрямлячі

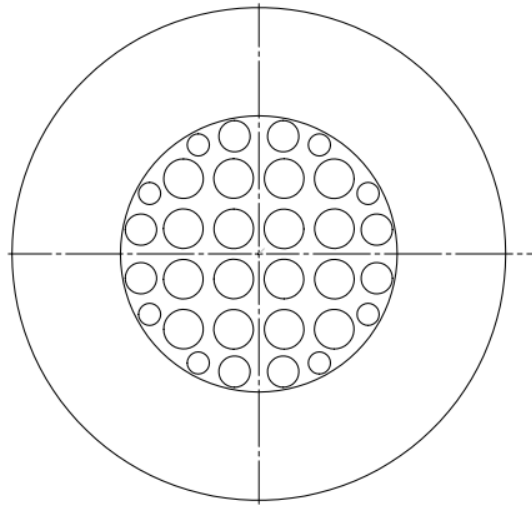


Рисунок Д.1 – Струмовипрямляч DN80 РТЕХ.712342.003

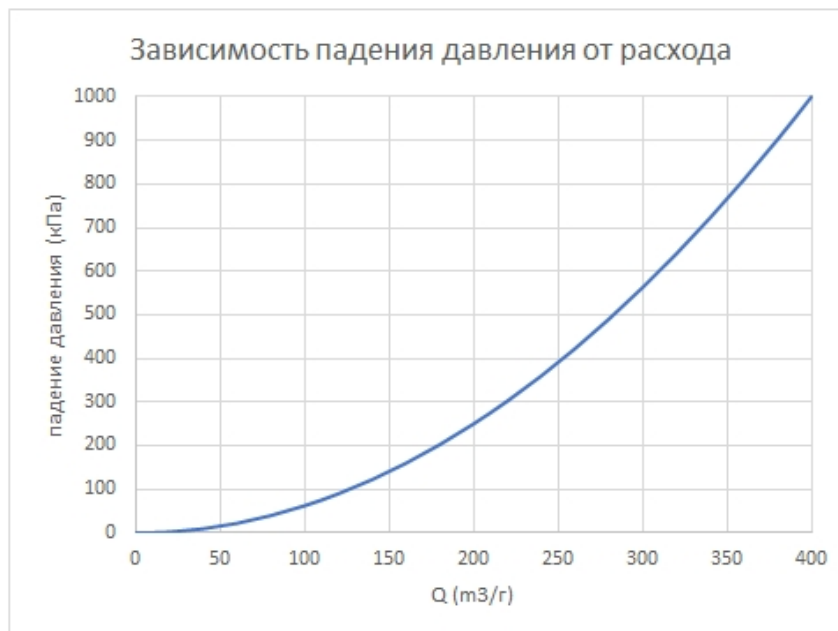


Рисунок Д.2 – Залежність падіння тиску від витрати (для повітря) для струмовипрямляча DN80