

# **КОРЕКТОРИ ОБ'ЄМУ ГАЗУ ВЕГА**

Настанова щодо експлуатування

ГРИС.408843.005 НЕ

## Зміст

1 Призначення коректора .....	6
2 Метрологічні та основні технічні характеристики коректорів .....	8
3 Конструкція коректора .....	11
3.1 Конструкція коректора .....	11
3.2 Забезпечення вибухозахищеності.....	15
4 Комплектність .....	16
4.1 Комплектність .....	16
5 Перегляд інформації коректора .....	17
5.1 Управління коректором з вбудованої клавіатури .....	17
5.2 Регулювання контрастності індикатора коректора.....	17
5.3 Перегляд інформації про коректор і про вузол обліку, на якому встановлений коректор ...	18
5.4 Перегляд значень поточних вимірювань .....	18
5.5 Система захисту інформації.....	19
5.6 Перезапуск коректора .....	19
6 Архіви.....	19
6.1 Загальні відомості .....	19
6.2 Архів часовий .....	20
6.3 Архів добовий.....	21
6.4 Архів місячний .....	21
6.5 Архів аварійних ситуацій .....	21
6.6 Архів втручань в роботу коректора.....	22
6.7 Архів оперативний .....	23
6.8 Контроль поточного стану коректора .....	23
7 Експлуатаційні обмеження та забезпечення вибухобезпеки при монтажі і експлуатації коректора.....	24
7.1 Експлуатаційні обмеження.....	24
7.2 Забезпечення вибухозахисту при монтажі коректора .....	24
7.3 Забезпечення вибухозахищеності при експлуатації .....	25
8 Монтаж та демонтаж коректора .....	26
8.1 Загальні вказівки .....	26
8.2 Заходи безпеки .....	26
8.3 Підготовка коректора до монтажу і стикуванню .....	26
8.4 Установка коректора.....	28
8.5 Підключення коректору до лічильника газу .....	29
8.6 Монтаж електричної частини коректора .....	30

8.7 Підготовка коректора до роботи.....	31
8.8 Демонтаж коректора .....	32
9 Підготовка коректора до випробування і використання .....	33
9.1 Запис в коректор інформації про вузол обліку .....	33
9.2 Інсталяція коректора .....	33
9.3 Введення аварійних установок .....	34
9.4 Введення робочих установок .....	34
9.5 Введення параметрів лічильника.....	35
9.6 Введення параметрів газу.....	35
9.7 Встановлення паролей .....	35
9.8 Випробування коректора.....	36
10 Вмикання – вимикання датчиків коректора .....	36
11 Технічне обслуговування .....	37
11.1 Загальні вказівки .....	37
11.2 Заходи безпеки .....	37
11.3 Порядок технічного обслуговування .....	37
11.4 Перевірка працездатності коректора.....	38
11.5 Корекція дати та часу.....	38
12 Зчитування інформації з коректора ВЕГА модифікації N0 за допомогою пристрою переносу інформації УПІ-2Мб .....	39
13 Зчитування інформації з коректора ВЕГА модифікації 00 за допомогою пристроїв переносу інформації УПІ-1М та УПІ-1-16 .....	39
14 Живлення та двосторонній зв'язок між коректором ВЕГА модифікації N0 і зовнішніми пристроями.....	40
14.1 Живлення та двосторонній зв'язок між коректором ВЕГА модифікації N0 і зовнішніми пристроями в різних системах збору даних з використанням радіотерміналу інтелектуального iMod-Vega (Комунікатор ВЕГА).....	40
14.2 Живлення та двосторонній зв'язок між коректором ВЕГА модифікації N0 і зовнішніми пристроями в різних системах збору даних з використанням модуля зв'язку МС-«Комунікатор ВЕГА» .....	41
15 Двосторонній зв'язок коректорів ВЕГА модифікації N0 для технологічних цілей (налаштування на об'єкті експлуатації, зчитування даних) .....	43
16 Двосторонній зв'язок коректорів ВЕГА модифікації N0 з можливістю передачі даних на великі відстані (до 1000 м) .....	43
17 Двосторонній зв'язок між коректором ВЕГА модифікації 00 і зовнішніми пристроями.....	44
17.1 Двосторонній зв'язок коректорів ВЕГА модифікації 00 через кабель з пристроєм	

гальванічної розв'язки ГРИС.685611.267 для раніш створених систем зв'язку.....	44
17.2 Двосторонній зв'язок коректорів ВЕГА модифікації 00 з використанням радіотерміналу інтелектуального iMod-Vega.....	44
17.3 Двосторонній зв'язок коректорів ВЕГА модифікації 00 з використанням модулю зв'язку МС-iMod-Vega-1 та модулю зв'язку МС-iMod-Vega-4 .....	45
18 Виведення інформації коректора на ПЕОМ .....	46
19 Калібрування коректора .....	47
19.1 Калібрування датчика тиску коректора .....	47
19.2 Калібрування термометростворювача опору коректора .....	47
20 Зберігання .....	49
21 Транспортування .....	49
Додаток А.....	50
Додаток Б .....	55

Дана настанова щодо експлуатування (НЕ) призначена для вивчення роботи коректорів об'єму газу ВЕГА (далі за текстом – коректор), порядку його монтажу та експлуатації.<sup>1</sup>

Коректори, відповідають вимогам вибухозахищеного виконання згідно ДСТУ EN ІЕС 60079-0:2019, ДСТУ EN 60079-11:2017 мають маркування вибухозахисту

⚡ «ІІ 2G Ex ib ІА Т4 Gb» і можуть встановлюватися у вибухонебезпечних зонах приміщень і зовнішніх установок згідно гл. 4 ПУЭ, гл. 7.3 ПУЭ та інших документів, що регламентують застосування електрообладнання у вибухонебезпечних зонах.

Коректори стійкі до впливу робочої температури навколишнього середовища від мінус 25 до 55 °С і до дії відносної вологості навколишнього середовища до 98 % при температурі 25 °С без конденсації вологи.

Коректори можуть комплектуватися кабелем з пристроєм гальванічної розв'язки, який дозволяє підключати зовнішні пристрої систем обліку газу, які не мають вибухобезпечного виконання. Пристрій гальванічної розв'язки має маркування вибухозахисту ⚡ «ІІ (2)G [Ex ib Gb] ІА» і призначений для установки поза вибухонебезпечною зони приміщень.

Для зчитування інформації з коректорів вони можуть комплектуватися пристроями перенесення інформації УПІ-1М, УПІ-1-16, УПІ-2Мб з кабелем. Пристрої переносу інформації мають маркування вибухозахисту ⚡ «ІІ 2G Ex ib ІА Т4 Gb».

Ступінь захисту згідно з ДСТУ EN 60529:2018 IP65.

Коректори піддаються повірці під час експлуатації та після ремонту, міжповірочний інтервал – не більше 2–х років.

Коректори ремонтпридатні в умовах підприємства-виробника, а також спеціалізованих організацій, що мають дозвіл на виконання таких робіт.

Підприємство-виробник:

СП «РАДМІРТЕХ»

Україна, 61037, м. Харків-37, проспект Героїв Харкова 199

т./ф.:+38(098) 400–97–17, +38(066) 720–53–05

<http://www.radmirtex.com.ua>

---

<sup>1</sup> В даній настанові щодо експлуатування можуть бути не відображені окремі зміни, пов'язані з подальшим удосконаленням коректора.

## 1 Призначення коректора

1.1 **Коректори об'єму газу ВЕГА** для лічильників, які використовуються для вимірювання об'єму наступних середовищ: природного газу, фізико-хімічні показники якого відповідають ДСТУ EN 437:2018, та інших газів – азоту, вуглекислого газу, кисню, аргону, повітря (далі по тексту – газ), призначені для:

- обчислення об'єму та об'ємної витрати газу, що протікає через лічильники газу, при стандартних умовах за ДСТУ ISO 13443:2015 з урахуванням вимірюваних значень абсолютного тиску та температури і складу газу;

- переведення спожитого об'єму газу в одиниці енергії (МДж), об'ємної витрати газу в потужність (МВт), обчислення обсягу енергії відповідають вимогам ДСТУ EN 12405-2:2018 (система 2);

- обчислення об'єму та об'ємної витрати газу, що протікає через лічильники газу при робочих умовах;

- вимірювання абсолютного тиску газу (коректори ВЕГА-1);

- вимірювання температури газу;

- вимірювання поточного часу;

- перетворення і обробки вхідних імпульсних сигналів, що надходять від лічильників газу;

- виведення на індикатор і через послідовний інтерфейс результатів вимірювань, обчислень і комерційних звітів.

Коректори призначені для роботи спільно з лічильниками газу, які мають низькочастотний до 2 Гц типу «сухий контакт» (НЧ) або високочастотний до 5 кГц (ВЧ) виходи.

Коректори відносяться до коректорів типу 1 згідно ДСТУ EN 12405-1:2017:

- ВЕГА–1 - перетворення як функція від тиску, температури та відхилення від рівняння ідеального газу (PTZ);

- ВЕГА–2 - перетворення як функція температури (Т).

Коректори мають виконання і призначені для роботи спільно:

- **ВЕГА-1.01** - з лічильниками газу, які мають низькочастотний до 2 Гц вихід типу «сухий контакт» (НЧ) або високочастотний вихід до 5 кГц (ВЧ);

- **ВЕГА-2.01** - з лічильниками газу, які мають НЧ або ВЧ вихід.

Коректори ВЕГА-1.01 мають дві модифікації:

- N0 - підтримують “Modbus”;

- 00 - не підтримують “Modbus”.

Коректори ВЕГА-2.01 виготовляються тільки модифікації N0 - підтримують “Modbus”.

Схема складання умовного позначення коректорів наведена на рисунках 1, 2.

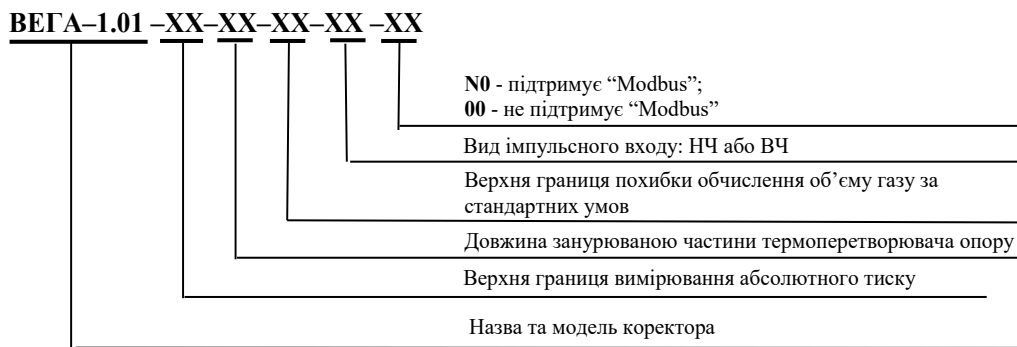


Рисунок 1 - Схема складання умовного позначення коректорів ВЕГА-1

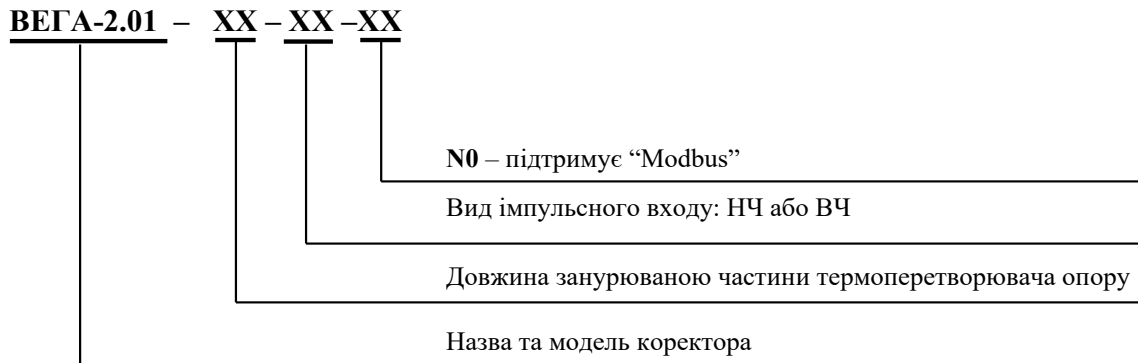


Рисунок 2 - Схема складання умовного позначення коректорів ВЕГА-2

Відмінності виконань коректорів наведені в таблиці 1.

Таблиця 1 - Відмінності виконань коректорів

	<b>Модифікація 00</b>	<b>Модифікація N0</b>
Виробництво: ВЕГА-1.01 ВЕГА-2.01	з 2006р по теперішній час з 2004р по 2019р	з 2015р по теперішній час з 2015р по теперішній час
Номер сертифіката	UA.TR. 055.ST.037-18	UA.TR. 055.ST.037-18
Наявність Modbus	ні	Так, Modbus RTU, через радіотермінал інтелектуальний iMod-Vega (Комунікатор ВЕГА)
Периферія (зовнішні підключення)	<ul style="list-style-type: none"> <li>- Радіотермінал інтелектуальний iMod-Vega (Комунікатор ВЕГА-6-0)</li> <li>-Кабель з пристроєм гальванічної розв'язки (ГРИС.685611.267)</li> <li>-Пристрої переносу інформації УПИ-1М, УПИ-1-16</li> <li>-Кабель до УПИ</li> <li>-Кабель-подовжувач</li> <li>-Модуль зв'язку MC-iMod-Vega-1</li> <li>-Модуль зв'язку MC-iMod-Vega-4</li> </ul>	<ul style="list-style-type: none"> <li>- Радіотермінал інтелектуальний iMod-Vega (Комунікатор ВЕГА-6-1)</li> <li>-Кабель з пристроєм гальванічної розв'язки (РТЕХ.685611.056)</li> <li>-Пристрій переносу інформації УПИ-2Мб</li> <li>-Кабель УПИ-РС7</li> <li>-Кабель RS485 з живленням</li> <li>-Кабель USB-UART-RJ</li> <li>-Пристрій USB-485</li> <li>-Пристрій 485-RJ</li> <li>-Модуль зв'язку MC-«Комунікатор ВЕГА»-1</li> <li>-Модуль зв'язку MC-«Комунікатор ВЕГА»-4</li> </ul>

Продовження таблиці 1

Можливість підключення зовнішнього живлення через інтерфейсний кабель	ні	так
Програма опитування, перегляду даних та роздруківки звітів	Vega (b)	nVega_b
Тип та параметри імпульсного входу (вхід частота), Гц	НЧ 2/100 (геркон/оптрон) ВЧ 1000	НЧ 2/100 (геркон/оптрон) ВЧ 2000 (5000 за вимогою)
Робота з лічильниками з ціною імпульсного виходу, імп./м <sup>3</sup>	НЧ 0.1; 1; 10; 100 ВЧ від 1.0 до 30000	НЧ 0.1; 1; 10; 100; 1000 ВЧ від 0,02 до 200000

## 2 Метрологічні та основні технічні характеристики коректорів

2.1 Метрологічні та основні технічні характеристики коректорів наведені в таблиці 2.

Режим роботи коректора - тривалий безперервний.

Живлення коректорів здійснюється від модуля живлення РТЕХ.436121.002. Модуль живлення забезпечує роботу коректора без заміни протягом не менше 8 років при умові зчитування архівів коректора не частіше одного разу на добу.

При величині напруги джерела живлення менше 2,85 коректор видає на індикатор повідомлення «Батарея розряджена».

Для коректорів ВЕГА модифікації N0 також передбачена можливість підключення зовнішнього живлення за допомогою пристроїв РТЕХ.685611.056, РТЕХ.685611.035, РТЕХ.685611.035-01.

Підключення радіотерміналу інтелектуального іMod-Vega (Комунікатор ВЕГА-6) дає можливість опитування коректорів з допомогою емуляції дозвону по CSD-каналю.

Таблиця 2 - Метрологічні та основні технічні характеристики коректорів

Найменування характеристики	Норма	
	ВЕГА-1.01	ВЕГА-2.01
1 Границі допустимої приведеної похибки вимірювання абсолютного тиску газу в діапазоні вимірювання перетворювача, %	± 0,1	—
2 Границі допустимої абсолютної похибки вимірювання температури в діапазоні вимірювання перетворювача температури, °С	± 0,4	
3 Границі допустимої абсолютної похибки вимірювання поточного часу, с, за добу	± 3	
4 Границі допустимої відносної похибки обчислення коефіцієнта приведення об'єму газу до стандартних умов, %	± 0,02	
5 Границі допустимої відносної похибки перетворення, обробки вхідних сигналів від лічильників газу або блоку вимірювального роторного та обчислення об'єму газу за робочих умов, %	± 0,05	
6 Границі допустимої відносної похибки перетворення, обробки вхідних сигналів від лічильника газу або блоку вимірювального роторного, вимірювання тиску і температури в діапазонах вимірювання датчиків тиску і температури, обчислення об'єму та витрати газу при стандартних умовах, %	± 0,5	—
7 Границі допустимої відносної похибки перетворення, обробки вхідних сигналів від лічильників газу, вимірювання температури в діапазоні вимірювання датчика температури, обчислення об'єму та витрати газу при стандартних умовах при завданні середнього значення надлишкового тиску газу в трубопроводі, %	—	± 0,35
8 Діапазон вимірювання температури газу, °С	від - 30 до + 50	
9 Діапазони вимірювання абсолютного тиску газу (в залежності від виконання), МПа *)	від 0,085 до 0,2; від 0,085 до 0,4; від 0,085 до 0,5; від 0,085 до 0,6; від 0,14 до 0,7; від 0,2 до 1,0; від 0,24 до 1,2; від 0,32 до 1,6;	відсутній

Продовження таблиці 2

Найменування характеристики	Норма	
	ВЕГА-1.01	ВЕГА-2.01
10 Метод розрахунку властивостей газу: – розрахунку коефіцієнта стисливості природного газу	NX19 мод., GERG-91 мод. згідно ГОСТ 30319.2-96	NX19 мод. GERG-91 мод. згідно ГОСТ 30319.2-96
– азот – кисень – повітря – вуглекислий газ – аргон	за даними ГСССД 4, ГСССД 89 за даними ГСССД 19, ГСССД 93 за даними ГСССД 8, ГСССД 109 за даними ГСССД 96, ГСССД 110 «Теплофізичні властивості неону, аргону, криптону і ксенону» Рабино- вич В.А та інші. М., Видавництво стандартів, 1976, с. 636	
11 Можливість вводу	значень властивостей газу	
12 Доступ до інформації за паролем	п'ять рівнів	
13 Можливість запам'ятовування значень об'єму газу за робочих умов, об'єму газу за стандартних умов, об'єму газу за робочих умов при аварійних ситуаціях	погодинні, добові, місячні, загальні	
14 Діапазон обчислення та індикації об'єму газу, м <sup>3</sup>	від 0 до 999999999	
15 Можливість введення інформації за допомогою вбудованої в передню панель коректора клавіатури і через порт RS232 з ПЕОМ	так	
16 Можливість виводу через ПЕОМ	комерційних звітів за добу та за місяць	
17 Версія внутрішнього програмного забезпечення – модифікація <b>N0</b> – модифікація <b>00</b>	2311 1811	2311
*) На замовлення споживачів діапазони вимірювання тиску можуть відрізнятися від наведених.		

### 3 Конструкція коректора

#### 3.1 Конструкція коректора

Коректори виготовляються у виконаннях згідно таблиці 3.

Таблиця 3 – Виконання коректорів

Найменування	Вид корекції згідно з ДСТУ EN 12405	Довжина занурюваної частини термомперетворювача опору, мм
ВЕГА-1.01	PTZ	40, 60, 100, 120, 150
ВЕГА-2.01	T	40, 60, 100

Коректори складаються:

– ВЕГА–1.01 - з обчислювача, термомперетворювача опору ТСП 1000 класу допуску А за ДСТУ 2858:2015 і датчика абсолютного тиску;

– ВЕГА–2.01 - з обчислювача і термомперетворювача опору ТСП 1000 класу допуску А за ДСТУ 2858:2015.

Коректор виконаний у вигляді настінного або настільного приладу. Він має алюмінієвий корпус з кришкою, що забезпечує доступ до друкованої плати. В коректорах для модуля живлення передбачений окремий відсік, що дозволяє міняти його без пошкодження відбитків повірочних тавр (пломб). Конструкція коректора має можливість пломбування, при цьому зняття кришки коректора призводить до видимих пошкоджень відбитків клейм в місцях пломбування.

На передній панелі коректора встановлені органи управління коректором:

– клавіатура з чотирьох кнопок: « × », « ↵ », « ↓ », « ↑ »;

– 32–символьний індикатор, призначений для відображення інформації (контролю введених параметрів і індикації виміряних та обчислених величин тощо) при індикації числових значень виміряних та обчислених фізичних величин. Зовнішній вигляд, габаритні і приєднувальні розміри коректорів ВЕГА приведені на рисунках 3-5.

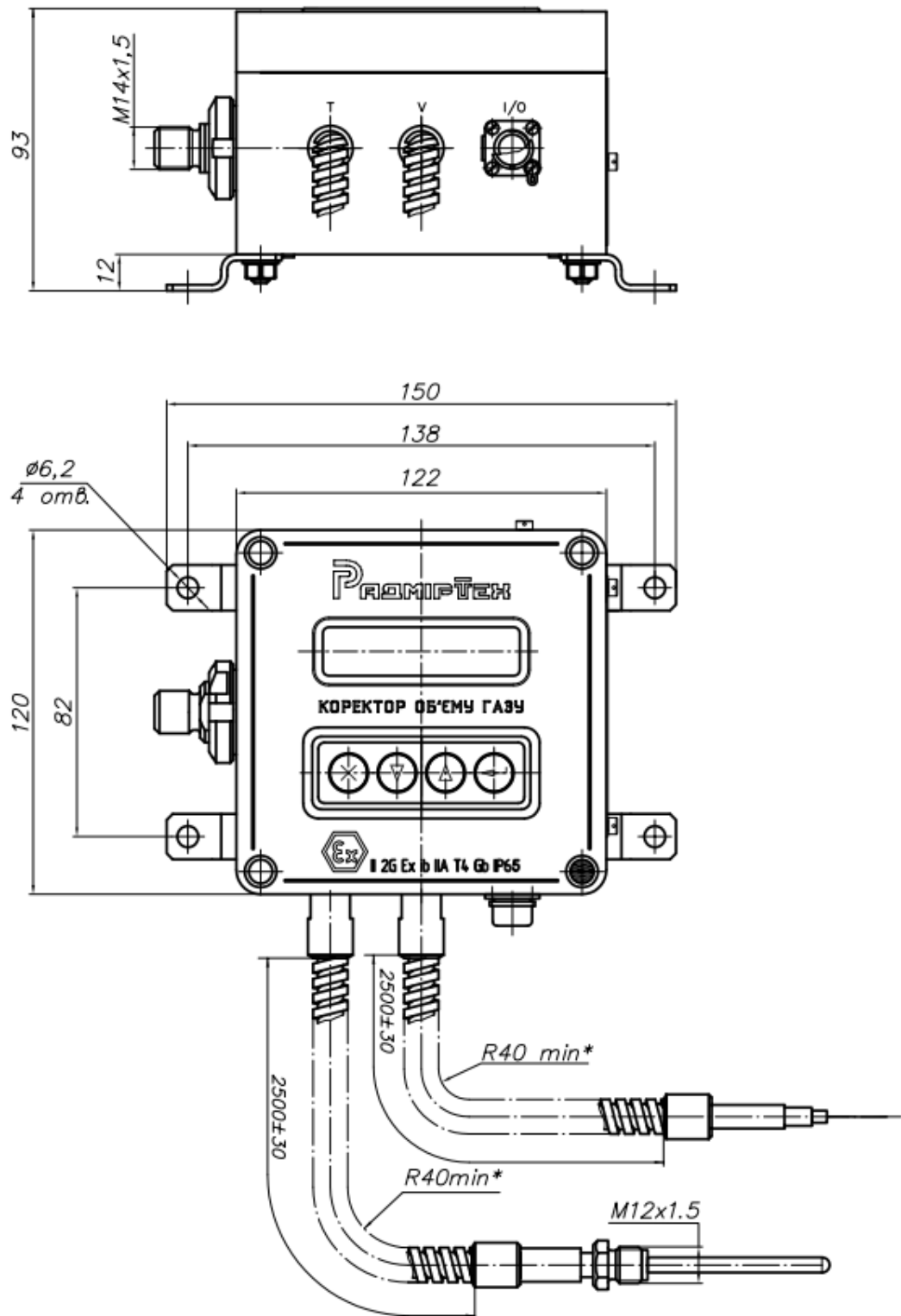


Рисунок 3 – Зовнішній вигляд, габаритні і приєднувальні розміри коректора ВЕГА-1.01 модифікацій N0 та 00.

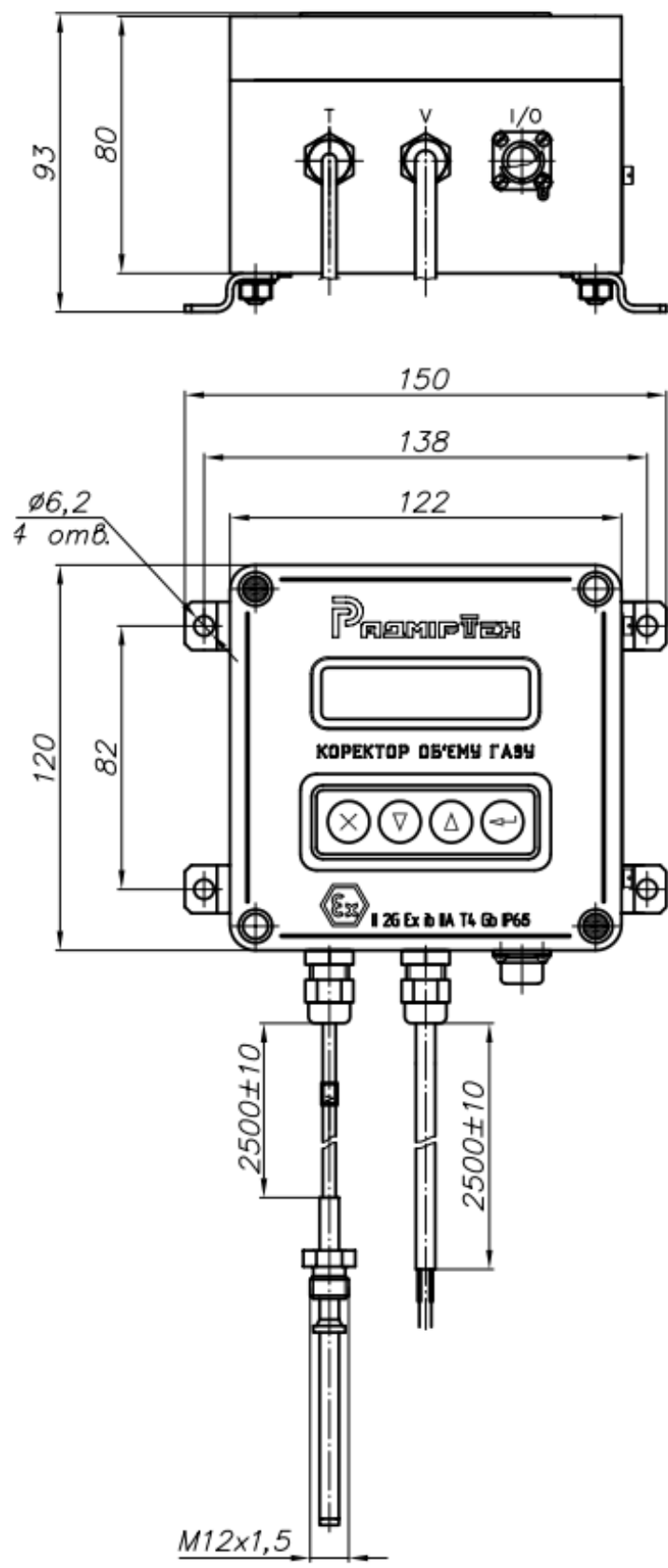
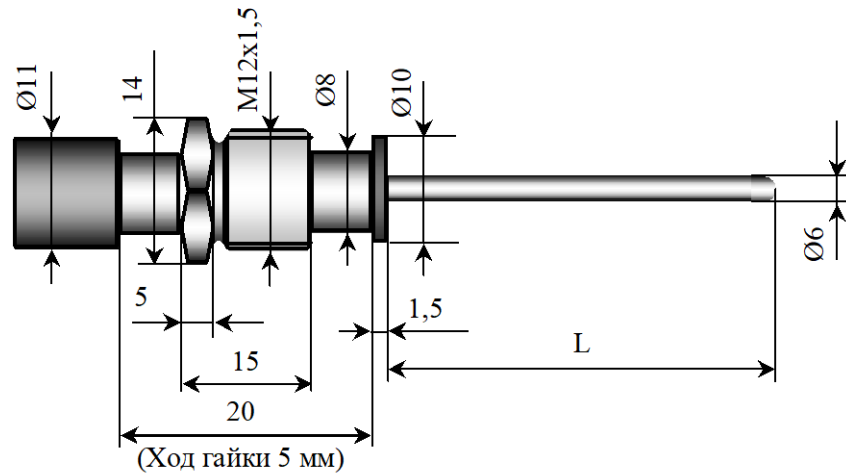


Рисунок 4 - Зовнішній вигляд, габаритні і приєднувальні розміри коректора ВЕГА-2.01 модифікації N0

На корпусі коректора розташовані три з'єднувача:

- «Т», до якого підключений через кабель довжиною до 2,5 м в металорукаві термоперетворювач опору типу ТСП–1000 класу допуску А за ДСТУ 2858:2015 (конструкція термоперетворювача опору наведена на рисунку 5);
- «V», до якого підключений кабель довжиною до 2,5 м в металорукаві, призначений для підключення коректора до лічильника газу;
- «I/O», призначений для підключення кабелю з пристроєм гальванічної розв'язки (довжина 15 м).



$L = 40, 60, 100, 120, 150$  мм

Рисунок 5 – Конструкція термоперетворювачі опору

У корпус коректорів ВЕГА-1.01 вбудований датчик абсолютного тиску, підключення якого до імпульсної трубки здійснюється через штуцер на корпусі коректора (приєднувальні розміри наведені на рисунку 6).

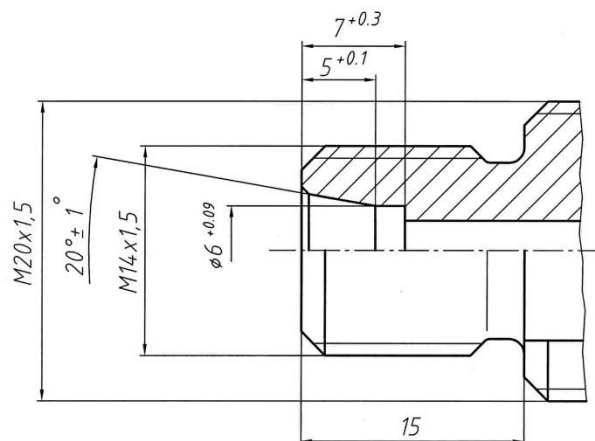


Рисунок 6 – Приєднувальні розміри

### 3.2 Забезпечення вибухозахищеності

Вибухозахищеність коректора забезпечується видами вибухозахисту «іскробезпечне електричне коло «і» по ДСТУ EN 60079-11:2017. Іскробезпека електричних кіл коректорів забезпечується обмеженням величини напруги і сили струму в його електричних ланцюгах до безпечних значень і гальванічним поділом іскробезпечних ланцюгів від ланцюгів інтерфейсу. Функціональний вузол, що забезпечує вибухозахищеність коректорів, наведено на рисунку 7.

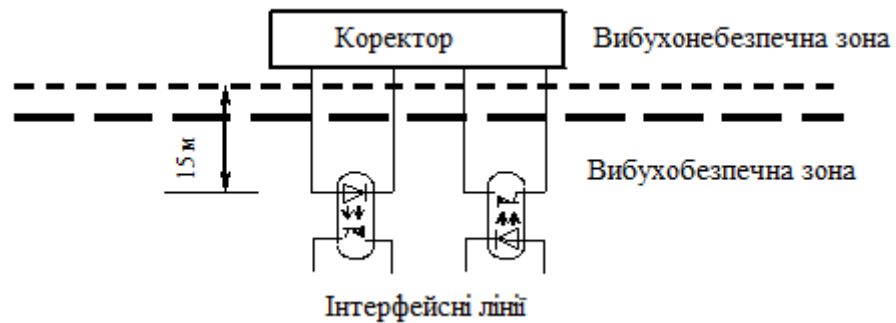


Рисунок 7 – Функціональний вузол, що забезпечує вибухозахищеність коректора

Обмеження струму модуля живлення коректора забезпечується резисторами плати модуля живлення, обмежують струм короткого замикання на безпечному рівні 400 мА.

Гальванічне розділення здійснюється пристроєм гальванічної розв'язки, виконаному на оптопарах, розміщених у корпусі кабелю з пристроєм гальванічної розв'язки і залитих термореактивною компаундом. Спеціальний вид вибухозахисту забезпечується застосуванням модуля живлення, розміщеного в окремому відсіку корпусу коректора. Електричні параметри іскробезпечних ланцюгів модуля живлення  $U_0=3,9$  В;  $I_0=400$  мА;  $P_0=0,4$  Вт.

Пристрої переносу інформації УПІ-1М, УПІ-1-16, УПІ-2Мв не мають власного джерела живлення і не порушують іскробезпеки при підключенні до коректора.

Струм, що протікає по провідникам кабелю до пристрою перенесення інформації обмежений елементами схеми (резистори, включені послідовно) з боку коректора.

## 4 Комплектність

### 4.1 Комплектність

Комплектність поставки коректора наведена в таблиці 4.

Таблиця 4 - Комплектність поставки

Найменування	Умовне позначення	Кількість
Коректор об'єму газу ВЕГА-1.01(модифікація N0)	ГРИС.408843.005-07	1 шт.
Коректор об'єму газу ВЕГА-1.01(модифікація 00)	ГРИС.408843.005	1 шт.
Коректор об'єму газу ВЕГА-2.01(модифікація N0)	ГРИС.408843.008-02	1 шт.
Коректор об'єму газу ВЕГА-1.01. Паспорт	ГРИС.408843.005 ПС	1 прим.
Коректор об'єму газу ВЕГА-2.01. Паспорт	ГРИС.408843.008 ПС	1 прим.
Упаковка	—	1 шт.
<b>По окремому замовленню</b>		
<b>Для модифікації N0</b>		
Пристрій переносу інформації УПИ-2Мб	РТЕХ.467316.004	1 шт.
Кабель з пристроєм гальванічної розв'язки	РТЕХ.685611.056	1 шт.
Кабель УПИ-РС7	РТЕХ.685611.061	1 шт.
Кабель USB-UART-RJ	РТЕХ.685611.075-04	1 шт.
Кабель RS485 з живленням	РТЕХ.685612.007	1 шт.
Пристрій USB- 485	РТЕХ.685611.059	1 шт.
Пристрій 485- RJ	РТЕХ.685611.060	1 шт.
Радіотермінал інтелектуальний iMod-Vega (КОМУНІКАТОР ВЕГА-6-1)	РТЕХ.464411.035-01	1 шт.
Модуль зв'язку МС-«Комунікатор ВЕГА»-1	РТЕХ.424938.011	1 шт.
Модуль зв'язку МС-«Комунікатор ВЕГА»-4	РТЕХ.424938.012	1 шт.
<b>Для модифікації 00</b>		
Кабель з пристроєм гальванічної розв'язки	ГРИС.685611.267	1 шт.
Кабель-подовжувач	РТЕХ.685611.005	1 шт.
Кабель до УПИ	ГРИС.685611.265	1 шт.
Кабель-розгалужувач для УПИ та модему КР-006	РТЕХ.685611.006	1 шт.
Пристрій переносу інформації УПИ-1М	ГРИС.467316.006	1 шт.
Пристрій переносу інформації УПИ-1-16	ГРИС.467316.007	1 шт.
Адаптер USB-УПИ	РТЕХ.468353.003	1 шт.
Радіотермінал інтелектуальний iMod-Vega (КОМУНІКАТОР ВЕГА-6-0)	РТЕХ.464411.035	1 шт.
Модуль зв'язку МС-iMod-Vega-1 (ВЕГА, КПЛГ, КВ)	РТЕХ.424938.004	1 шт.
Модуль зв'язку МС-iMod-Vega-4 (ВЕГА, КПЛГ, КВ)	РТЕХ.424938.010	1 шт.
<b>Примітка</b> - Комплектуючі вироби, арматура, кабельна продукція та інші допоміжні матеріали, необхідні для зовнішніх з'єднань між обладнанням вузла обліку газу, до комплекта постачання не входять, їх замовляють замовники на підставі замовленої специфікації проектною організацією, яка здійснює прив'язку коректора на промислових площадках замовника.		

**УВАГА! ПІДКЛЮЧЕННЯ ДО КОРЕКТОРА ПРИСТРОЇВ, НЕ ЗАЗНАЧЕНИХ У ЦЬОМУ РОЗДІЛІ, КАТЕГОРИЧНО ЗАБОРОНЕНО.**

## 5 Перегляд інформації коректора

### 5.1 Управління коректором з вбудованої клавіатури

Для управління коректором використовуються чотири кнопки, розміщені на передній панелі. Призначення кнопок:

- «**x**» – скасовує будь-яку попередню дію і повертає у верхнє меню;
- «**↓**», «**↑**» – вибір запропонованих значень (меню, підменю, цифри, числа і інше);
- «**↵**» – вхід в підменю, запам'ятовування виконаних модифікацій.

Для відображення інформації коректор має індикатор з двома рядками по 16 символів.

Перший рядок індикатора відображає найменування меню, другий - підменю або значення параметра. Якщо протягом певного часу не натискати кнопки, то для економії ресурсу батареї живлення індикатор вимикається. Це час задається в межах від 25 до 95 с з дискретністю 10 с. Для включення індикатора один раз натиснути кнопку «**x**». Управління коректором за допомогою вбудованих кнопок здійснюється по системі ієрархічного меню. При першому включенні коректора або після декількох натискань на кнопку «**x**» індикатор переходить в початковий стан (див. рисунок 8).

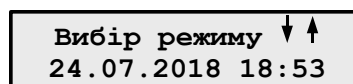


Рисунок 8 – Індикація початкового стану коректора

За допомогою кнопок «**↓**», «**↑**» здійснюється перехід до наступного або попереднього пункту меню. Послідовно натискаючи одну з названих кнопок, можна перейти до будь-якого пункту меню. Якщо необхідний пункт меню знайдений, то необхідно натиснути кнопку «**↵**». При цьому назва вибраного меню переміститься в першу рядок індикатора, а у другому рядку з'явиться назва наступного за ієрархією пункту меню. За допомогою кнопки «**x**» можна в будь-який момент відмовитися від модифікації параметра, при цьому його значення залишиться попереднім. Послідовне натискання кнопки «**x**» або утримування кнопки «**x**» призведе до повернення в кореневе меню. Модифікація значення обраного параметра здійснюється за допомогою кнопок «**↓**», «**↑**», при цьому модифікуємий параметр (цифра) «блимає» з частотою 1 Гц. Після вибору необхідного значення параметра (цифри) для підтвердження повинна бути натиснута кнопка «**↵**» – управління перейде до наступного параметра (цифри). Після модифікації останнього параметра даного меню натисканням кнопки «**↵**» проводиться перевірка введеного значення і при відсутності помилок коректор зафіксує нове значення параметра в пам'яті.

### 5.2 Регулювання контрастності індикатора коректора

Для регулювання контрастності індикатора коректора необхідно перейти в початковий

стан (див. рисунок 8) і, утримуючи кнопку «X», кнопками «↓», «↑» відрегулювати яскравість індикатора (див. рисунок 9).

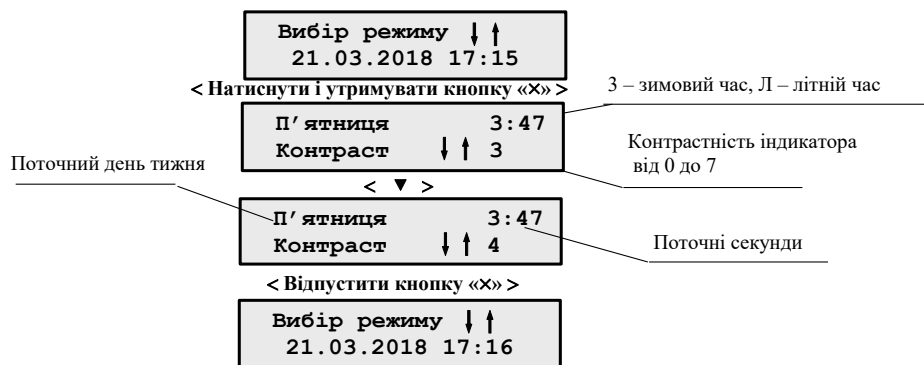


Рисунок 9 – Регулювання яскравості індикатора

### 5.3 Перегляд інформації про коректор і про вузол обліку, на якому встановлений коректор

При програмуванні в пам'ять коректора записуються дата програмування та номер версії внутрішнього програмного забезпечення (ПЗ):

- коректор ВЕГА-1.01-N0 та ВЕГА-2.01-N0 версія ПЗ – 2311;
- коректор ВЕГА-1.01-00 версія ПЗ – 1811.

Для перегляду цієї інформації необхідно вибрати пункт «Інформація» та зчитати «Версію ПЗ».

Перейти в початковий стан (див. рисунок 8) та, натиснувши кнопку «↵», зчитати з індикатора коректора  $V_{std}$  загальне.

Керуючись підрозділом «Управління коректором з вбудованої клавіатури» цього розділу, можна переглянути заводський номер коректора, максимальний тиск, на який розрахована робота коректора, тип лічильника, до якого підключений коректор, назва експлуатуючої організації, ім'я нитки, раніше введена довідкову інформацію, дату ініціалізації, ресурс батареї.

### 5.4 Перегляд значень поточних вимірювань

Керуючись підрозділом «Управління коректором з вбудованої клавіатури» цього розділу, режимі «Вимірювання» можна переглянути виміряні поточні значення тиску і температури газу, коефіцієнта приведення і стисливості, обсяг переданої (спожитої) енергії (МДж).

Аналогічним образом в режимі «Об'єм» можна переглянути об'єм газу при робочих умовах, стандартних умовах, робочих умовах при аварійних ситуаціях, стандартних умовах при аварійних ситуаціях, за поточну годину, поточну добу та поточний місяць. Також теплову енергію за за поточну годину, поточну добу та поточний місяць та теплову енергію загальну.

В режимі «Витрата» (див. додаток А) можна переглянути миттєву витрату газу, об'єм газу при робочих умовах, стандартних умовах та потужність (МВт).

Також індикуюється шкала витрати, яка розбита на дванадцять 5-хвилинних інтервалів 1-й

рядок: «Qроб/5 хв. пот.год», 2-й рядок: «Q5m >000 0000 . . . ». Якщо в другому рядку на одній з 12-ти позицій розташований символ:

- «.»», витрата в даному 5-хвилинному інтервалі була у межах від граничної до мінімальної;
- «0», витрата в даному 5-хвилинному інтервалі була у межах від мінімальної до перехідної;
- «O», витрата в даному 5-хвилинному інтервалі була у межах від перехідної до максимальної.

Відсутність жодного з символів говорить про те, що витрата в даному 5-хвилинному інтервалі була менше порога чутливості лічильника газу.

## **5.5 Система захисту інформації**

Для розмежування можливостей споживачів по модифікації параметрів, які впливають на комерційний облік газу, коректор має п'ять ступенів доступу. Перехід на доступ 0 з 1, 2 і 3 відбувається автоматично з вимиканням індикатора, з доступу 4 – протягом 5 хв після останнього натискання кнопок або за ініціативою повірника. Доступність операцій у залежності від рівня доступу наведена в додатку А.

## **5.6 Перезапуск коректора**

У разі необхідності в коректорі передбачена можливість його перезапуску. Для цього необхідно одночасно натиснути та утримувати кнопки «↓», «↑». Не відпускаючи кнопки «↓», «↑» три рази натиснути кнопку «↵» і два рази кнопку «×». Відпустити кнопки. У верхньому рядку індикатора буде наступне повідомлення «Відновл. архівів», у другому рядку індикатора – значення рядків відновлення що змінюються. Через кілька секунд індикатор перейде в початковий стан. При перезапуску коректор зберігає всі введені, виміряні та обчислені значення.

## **6 Архіви**

### **6.1 Загальні відомості**

Коректор забезпечує архівування введеної і обчисленої інформації, з подальшим формуванням комерційних звітів. Для перегляду інформації, що зберігається в архівах коректора, необхідно увійти в головне меню і, послідовно натискаючи кнопку «↓» або «↑» знайти режим «Архіви» і увійти нього, натиснувши кнопку «↵». Послідовно натискаючи кнопку «↓» або «↑», знайти необхідний архів і увійти в нього, натиснувши кнопку «↵».

При перегляді архівів необхідно керуватися переліком скорочень:

- Vроб – об'єм газу за робочих умов;
- Vstd – об'єм газу за стандартних умов;
- Vавр – об'єм газу при робочих умовах при аварійних ситуаціях;

- $V_{с.а}$  – об'єм газу за стандартних умов при аварійних ситуаціях;
- $V_{р+а}$  – сумарне значення об'єму газу в робочих умовах при штатній та аварійної роботі;
- $V_{с+а}$  – сумарне значення об'єму газу за стандартних умов при штатній та аварійної роботі;
- $P$  – значення тиску;
- $T$  – значення температури;
- $K_{стиск}$  – коефіцієнт стисливості;
- $K_{прив}$  – коефіцієнт приведення;
- $Q$  – витрата газу;
- $V_{сч.}$  – показання лічильника газу;
- $I$  – зміна параметрів (втручання в роботу коректора);
- З/Л – перехід на зимовий/літній час;
- $B$  – наявність аварійної (позаштатної) ситуації.

## **6.2 Архів годинний**

Коректор забезпечує архівування і в режимі «Годинний архів» індикацію погодинної інформації:

- про об'єм газу за робочих і стандартних умовах;
- про об'єм газу за робочих і стандартних умовах при аварійних ситуаціях;
- сумарне значення об'єму газу в робочих умовах при штатній та аварійної роботі;
- сумарне значення об'єму газу за стандартних умов при штатній та аварійної роботі;
- середньогодинні значення тиску, температури газу, коефіцієнта стисливості, коефіцієнта приведення об'єму газу до стандартних умов;
- про теплову енергію;
- шкали витрати, яка розбита на дванадцять 5-хвилинних інтервалів;
- дати і часу запису даних.

Кількість записів становить 1536 (64 доби).

### **6.3 Архів добовий**

Коректор забезпечує архівування і в режимі «Добовий архів» щодобової інформації:

- про об'єм газу за робочих і стандартних умовах;
- про об'єм газу за робочих і стандартних умовах при аварійних ситуаціях;
- сумарне значення об'єму газу за робочих умов при штатній та аварійної роботі;
- сумарне значення об'єму газу за стандартних умов при штатній та аварійної роботі;
- про теплову енергію;
- середньодобові значення тиску і температури газу, коефіцієнта стисливості, коефіцієнта

приведення об'єму газу до стандартних умов;

- показання лічильника газу;
- дати і часу запису даних.

Кількість діб, протягом яких зберігаються в пам'яті коректора добові дані, становить 128.

### **6.4 Архів місячний**

Коректор забезпечує архівування і індикацію в режимі «Місячний архів» помісячної інформації:

- об'єм газу за робочих і стандартних умовах;
- об'єм газу за робочих і стандартних умовах при аварійних ситуаціях;
- сумарне значення об'єму газу за робочих умов при штатній роботі та при аварійних ситуаціях;
- сумарне значення об'єму газу за стандартних умов при штатній роботі та при аварійних ситуаціях;

- про теплову енергію;
- показання лічильника газу;
- середньомісячні значення тиску, температури, коефіцієнта стисливості, коефіцієнта

приведення об'єму газу до стандартних умов;

- дати і часу запису даних.

Кількість місяців, протягом яких зберігаються в пам'яті коректора місячні дані, становить 32.

### **6.5 Архів аварійних ситуацій**

Коректор забезпечує архівування і індикацію в режимі «Архів аварій» інформації про останні аварійні ситуації:

- об'єм газу в робочих умовах і приведений до стандартних умов при аварійних ситуаціях;
- номери запису, дати і часу початку/закінчення аварійної ситуації;
- коду аварійної ситуації.

Коректор фіксує початок і кінець аварійної ситуації і зберігає 1536 записів.

Код аварійної ситуації відображається як шістнадцяткове число і може включати кілька аварійних ситуацій. Наприклад, код «000014» означає, що:

- тиск газу більше верхнього порогового значення «000004»;
- вихід з ладу перетворювача температури «000010».

Код «000000» – відсутність аварійної ситуації, коректор працює в штатному режимі.

Таблиця 5 - Перелік аварійних ситуацій

Найменування аварійної ситуації	Код аварійної ситуації		
	Для модифікації N0		Для модифікації 00
	ВЕГА-1	ВЕГА-2	ВЕГА-1
1 Вихід з ладу перетворювача тиску	0x00001	—	0x0001
2 Тиск газу менше нижнього порогового значення	0x00002	—	0x0002
3 Тиск газу більше верхнього порогового значення	0x00004	—	0x0004
4 Вихід з ладу перетворювача температури	0x00010	0x00010	0x0010
5 Температура газу менше нижнього порогового значення	0x00020	0x00020	0x0020
6 Температура газу більше верхнього порогового значення	0x00040	0x00040	0x0040
7 Об'ємна витрата газу менше $Q_{\min}$ *)	0x00008	0x00008	0x0008
8 Об'ємна витрата газу більше $Q_{\max}$	0x00080	0x00080	0x0080
9 Функціонування коректорів поза межами роботи алгоритму обчислення об'єму газу, зведеного до стандартних умов	0x00100	0x00100	0x0100
10 Напруга живлення коректора менше 2,7 В	0x00200	0x00200	0x0200
11 Ємність батареї менше 10 %	0x00400	0x00400	0x0400
12 Імітація витрати без лічильника	0x00800	0x00800	0x0800
13 Переведення одного або декількох параметрів на константу	0x08000	0x08000	—
14 Вихід з ладу коректора (невиправні помилки при самотестуванні)	0x10000	0x10000	0x1000
15 Зупинка в роботі коректора/режим повірки	—	—	0x2000
16 Код закриття аварійного архіву по межі доби	—	—	0x4000
17 Розкриття коректора	0x20000	0x20000	0x8000
18 Вимкнення живлення лічильника (для К-300)	—	—	0x8000
*) При витраті газу менше $Q_{\min}$ , коректор дораховує до $Q_{\min}$ , якщо в меню «Інсталяція»/« $Q_{\min}$ , при $Q < Q_{\min}$ » значення «Включено».			

## 6.6 Архів втручань в роботу коректора

Коректор забезпечує архівування інформації про втручання операторів, адміністраторів і повірника в роботу коректора і в режимі «Архів втручань» її індикацію. Кожне повідомлення про втручання у роботу коректора містить:

- номер зміни по порядку, дату і час, коли відбулося втручання у роботу коректора;
- хто втручався (оператор А, В, С, адміністратор, повірник);

- найменування параметра, який піддавався змінам;
- попереднє та нове значення параметра.

Кількість записів – не менше 1024.

Примітка – При зміні параметрів при допуску 4 (адміністратор) у верхньому рядку меню при перегляді архіву змін з'являється напис «Ввод. Экпл:»

### 6.7 Архів оперативний

Коректор забезпечує архівування і індикацію в режимі «Оперативн. архів» миттєвих значень тиску та температури газу, коефіцієнта приведення газу до стандартних умов, витрати газу, теплової енергії, показань лічильника газу залежно від бажання споживача:

- за зміни значень тиску і температури на величину, що перевищує заданий інтервал запису (запис проводиться при зміні параметра від раніше записаного на величину, що визначається споживачем із зазначенням дати та часу);

- через кожну 1 хв, 2 хв., 5 хв. або 10 хв. Установка необхідного варіанту запису в оперативний архів здійснюється за методикою розділу 8 пункт «Введення робочих установок».

Кількість записів – 1024.

### 6.8 Контроль поточного стану коректора

В коректорі передбачена можливість для щоденного контролю стану коректора в режимі «Стан» (див. рисунок 10).

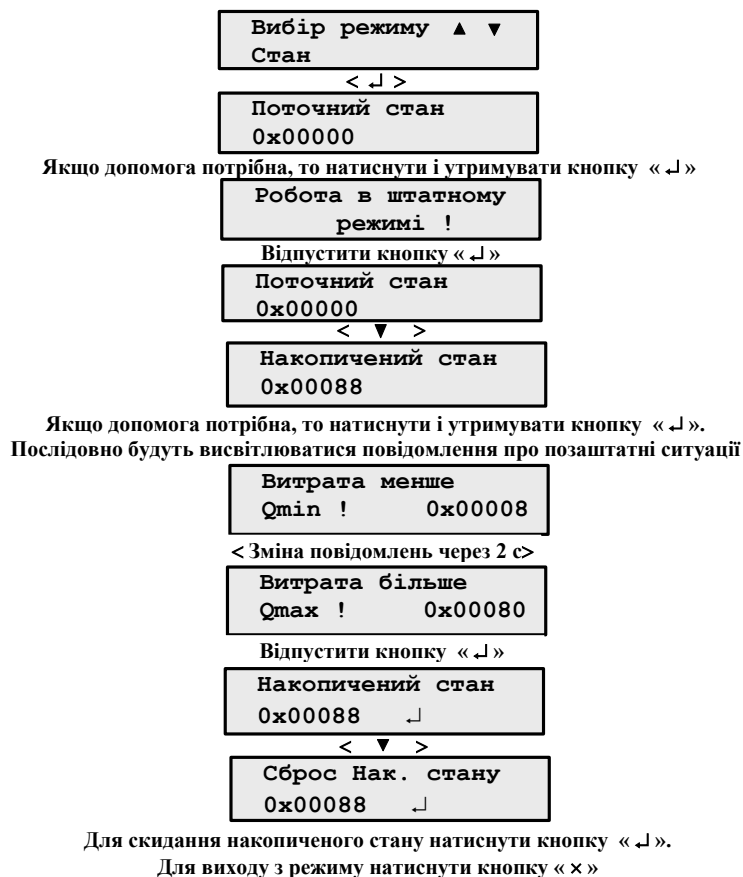


Рисунок 10 - Перегляд інформації в режимі «Стан»

## **7 Експлуатаційні обмеження та забезпечення вибухобезпеки при монтажі і експлуатації коректора**

### **7.1 Експлуатаційні обмеження**

Обмеження в застосуванні коректора визначаються типом лічильника газу, що застосовується при вимірюванні об'єму газу, також температурою навколишнього середовища (від мінус 25 до плюс 55 °С), діапазоном вимірювання датчика тиску.

При виборі місця встановлення коректора необхідно враховувати наступне:

– місце встановлення повинно забезпечувати зручні умови для монтажу, технічного обслуговування і демонтажу;

– умови експлуатації коректора повинні задовольняти наступним вимогам:

1) температура довкілля від мінус 25 до + 55 °С;

2) відносна вологість довкілля за температури 25 °С без конденсації вологи від 40 до 98 %;

– не рекомендується встановлювати коректор в місцях можливого прямого впливу на нього сонячних променів, які можуть привести до створення гранично-допустимої температури всередині коректора.

З'єднувальні лінії від місця відбору тиску газу і від перетворювача температури до місця встановлення коректора повинні бути прокладені найбільш коротким шляхом, при цьому відстань не повинна перевищувати 2,5 м.

Сполучна лінія від місця відбору тиску на магістралі до місця встановлення коректора повинна мати односторонній підйом (не менш 1:10) від місця добору тиску, нагору до коректора. Якщо це неможливо, то в нижніх точках сполучної лінії слід встановити ємність для відстою конденсату, при цьому має бути передбачено пристрій для продувки сполучної лінії. В сполучній лінії від місця відбору тиску до коректора слід встановити два вентиля або триходовий кран для з'єднання коректора з атмосферою. Перед приєднанням до коректора сполучна лінія повинна бути добре продута з метою зменшення забруднення приймальної камери датчика тиску коректора.

### **7.2 Забезпечення вибухозахисту при монтажі коректора**

При монтажі коректора необхідно керуватися цим НЕ, гл. 3.4 ПЗЭП, гл. ПУЭ ЭСУ, гл. 7.3 ПУЭ та іншими документами, діючими в даній галузі промисловості. Для забезпечення безпеки працюючих з коректором при монтажі необхідно дотримуватися «Правила безопасности ДНАОП 0.00-121-98 (ПЗЭП)», а також виконувати правила техніки безпеки та пожежної безпеки, необхідні для безпечного ведення робіт на газопроводах згідно з нормативно-технічними документами, діючими в експлуатуючій організації і регламентують застосування обладнання у вибухонебезпечних зонах.

Після монтажу всі роз'ємні з'єднання коректора повинні бути опломбовані.

**УВАГА:**

**1 ДО ВХОДІВ КОРЕКТОРА, ЩО ВСТАНОВЛЮЮТЬСЯ У ВИБУХОНЕБЕЗПЕЧНИХ ЗОНАХ МОЖУТЬ ПІДКЛЮЧАТИСЯ ЛІЧИЛЬНИКИ ГАЗУ, ЯКІ МАЮТЬ СВДОЦТВО ПРО ВИБУХОЗАХИЩЕНІСТЬ, МАРКУВАННЯ ВИБУХОЗАХИСТУ ЯКИХ ВІДПОВІДАЄ МАРКУВАННЯ ВИБУХОЗАХИСТУ КОРЕКТОРА;**

**2 ЗАМІНА БЛОКУ ЛІТІЄВОЇ БАТАРЕЇ МОЖЕ ПРОВОДИТИСЯ ТІЛЬКИ У ВИБУХОБЕЗПЕЧНІЙ ЗОНІ ПРИМІЩЕНЬ.**

**3 ПРИ МОНТАЖІ ПІД'ЄДНАННЯ ЗОВНІШНІХ ПРИСТРОЇВ, ЩО РОЗТАШОВУЮТЬСЯ ПОЗА ВИБУХОНЕБЕЗПЕЧНОЮ ЗОНОЮ, ПОВИННО ЗДІЙСНЮВАТИСЯ ТІЛЬКИ КАБЕЛЕМ З ПРИСТРОЄМ ГАЛЬВАНІЧНОЇ РОЗВ'ЯЗКИ, ЩО МІСТИТЬ ЕЛЕМЕНТИ ГАЛЬВАНІЧНОЇ РОЗВ'ЯЗКИ ТА МАЄ МАРКУВАННЯ ВИБУХОЗАХИСТУ  $\langle Ex \rangle$  «II (2)G [Ex ib Gb] IIА».**

**ЗАСТОСУВАННЯ ІНШИХ КАБЕЛІВ КАТЕГОРИЧНО ЗАБОРОНЯЄТЬСЯ!**

**4 ЯКЩО ПОСТАЧАННЯ КАБЕЛЮ З ПРИСТРОЄМ ГАЛЬВАНІЧНОЇ РОЗВ'ЯЗКИ ОБУМОВЛЕНО ПРИ ЗАМОВЛЕННІ КОРЕКТОРА, ТО КОРЕКТОР ПОСТАВЛЯЄТЬСЯ З ПІД'ЄДНАНИМ КАБЕЛЕМ. ПРИ ДООСНАЩЕННІ КОРЕКТОРА КАБЕЛЕМ З ПРИСТРОЄМ ГАЛЬВАНІЧНОЇ РОЗВ'ЯЗКИ ЙОГО ПІД'ЄДНАННЯ ДО КОРЕКТОРА ПРОВОДИТЬСЯ ТІЛЬКИ ПРЕДСТАВНИКОМ ПІДПРИЄМСТВА-ВИРОБНИКА АБО ОСОБОЮ, УПОВНОВАЖЕНОЮ ПІДПРИЄМСТВОМ–ВИРОБНИКОМ.**

**ПІДКЛЮЧЕННЯ КАБЕЛЮ З ПРИСТРОЄМ ГАЛЬВАНІЧНОЇ РОЗВ'ЯЗКИ ПОВИННО ПРОВОДИТИСЯ ТІЛЬКИ ЗА МЕЖАМИ ВИБУХОНЕБЕЗПЕЧНОЇ ЗОНИ!**

### **7.3 Забезпечення вибухозахищеності при експлуатації**

При експлуатації коректора необхідно керуватися цією НЕ, гл. 3.4 ПЭЭП, гл. 7.3 ПУЭ, гл. 3.4 ПУЭ ЭС, правилами безпеки електроустановок споживачів ПТЕ і іншими нормативними документами, що діють в даній галузі промисловості.

**УВАГА! ПІДКЛЮЧЕННЯ ДО КОРЕКТОРУ ПРИСТРОЇВ, НЕ ВКАЗАНИХ В РОЗДІЛІ «КОМПЛЕКТНІСТЬ», КАТЕГОРИЧНО ЗАБОРОНЯЄТЬСЯ.**

## **8 Монтаж та демонтаж коректора**

### **8.1 Загальні вказівки**

Монтаж коректора повинні проводити спеціалізовані організації, які мають на це дозвіл. Монтаж коректора без пломб та (або) відбитків в паспорті органу метрологічної служби категорично заборонено. Схема пломбування згідно Додатка Б. Виявлена при монтажі відсутність пломб або їх пошкодження фіксується актом. Підключення та відключення коректора від імпульсної лінії, яка підводить тиск газу до коректора, повинно проводитися тільки після закриття вентилів на магістралі трубопроводу перед лінією підвода тиску до коректору і скидання тиску в датчик тиску до атмосферного.

Всі з'єднання і ущільнення не повинні мати пропусків газу в атмосферу. Перед розкриттям упаковки коректора необхідно уважно оглянути упаковку і переконатися в її цілісності. При пошкодженні упаковки необхідно скласти акт і звернутися в транспортну організацію, що здійснила доставку коректора. Коректор після розпакування уважно оглянути, перевірити його стан і комплектність відповідно до паспорта. Всі дефекти, виявлені при розпакуванні і подальшого огляду, занести в акт. Акт направити в організацію, яка постачає коректори. Провести перевірку наявності матеріалів і обладнання, необхідного для проведення монтажу коректора.

### **8.2 Заходи безпеки**

При монтажі коректора необхідно виконувати правила техніки безпеки, необхідні для безпечного ведення робіт на газопроводах відповідно до вимог нормативно технічних документів, чинних в експлуатуючій організації. До роботи допускаються особи, які пройшли спеціальну підготовку і ознайомилися з цією НЕ на коректор. При монтажі коректора необхідно дотримуватися вимог глави 7.3 ПБЕЕП, цієї НЕ та інших нормативних документів, що діють на експлуатуючій організації.

### **8.3 Підготовка коректора до монтажу і стикуванню**

Перед розкриттям упаковки коректора необхідно уважно оглянути упаковку і переконатися в її цілісності. При пошкодженні упаковки необхідно скласти акт і звернутися в транспортну організацію, що здійснила доставку коректора.

Коректор після розпакування уважно оглянути, перевірити його стан і комплектність відповідно до паспорта. Всі дефекти, виявлені при розпакуванні і подальшого огляду, занести в акт. Акт направити в організацію, яка постачає коректори.

Провести перевірку наявності матеріалів і обладнання, необхідного для проведення монтажу коректора.

Включити коректор, натиснувши кнопку «X» вбудованої клавіатури, при цьому включиться ЦПУ коректора. На індикаторі коректора може відтворюватись будь-яка інформація.

Послідовно натискаючи кнопку «ж», увійти в головне меню, при цьому в верхньому рядку ЦПУ має відтворюватись «Вибір режиму ↓ ↑». Послідовно натискаючи кнопку «↓» або «↑», перейти до режиму «Інформація» (див. рисунок 11).

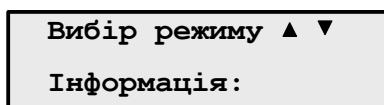


Рисунок 11 – Вид ЦПУ при виборі режиму «Інформація»

Послідовно натискаючи кнопку «↓» або «↑», перейти до режиму «Заводський номер» (див. рисунок 12).

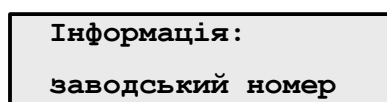


Рисунок 12 - Вид ЦПУ при виборі режиму «Заводський номер»

Натиснути кнопку «↵» (див. рисунок 13).

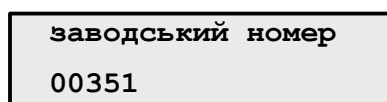


Рисунок 13 - Вид ЦПУ при перевірці заводського номера

Переконатися, що заводський номер, на дисплеї на ЦПУ коректора, відповідає номеру, зазначеному в паспорті на коректор і на планці, встановленої на боковій стінці коректора. Послідовно натискаючи кнопку «↓» або «↑», перейти до режиму «Рmax» (рисунок 14).

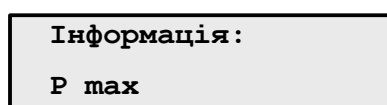


Рисунок 14 - Вид ЦПУ при виборі режиму «Рmax»

Натиснути кнопку «↵» (див. рисунок 15).



Рисунок 15 - Вид ЦПУ при перевірці максимального тиску

Переконатися, що значення максимального тиску, на дисплеї на ЦПУ коректора, відповідає значенню, зазначеному в паспорті на коректор і на планці, встановленої на боковій стінці коректора.

Послідовно натискаючи кнопку «↓» або «↑», можна перейти до режиму «Ресурс батареї» та перевірити ресурс батареї (див. рисунок 16).

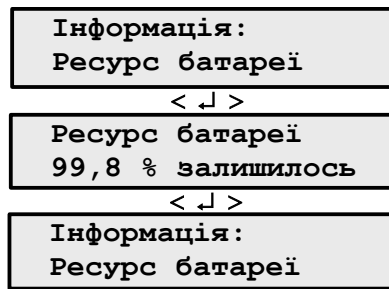


Рисунок 16 - Вид ЦПУ при перевірці ресурса батареї

#### 8.4 Установка коректора

Установку коректора проводити в наступній послідовності:

– розмістити коректор на столі або стіні приміщення, закріпити його гвинтами.

Приєднувальні розміри коректора наведені на рисунках 3, 4;

– вварити штуцер в трубопровід, встановити на штуцер вентиль і з'єднати трубопроводом вхід датчика тиску коректора з вентилем, установленим на штуцері трубопроводу, при цьому необхідно врахувати, що вхід датчика тиску має штуцер з різьбою М14х1,5.

Рекомендоване підключення імпульсної трубки до штуцера коректора наведено на рисунку 17. Креслення вставки ГРИС.714141.002 наведено на рисунку 18 (матеріал вставки – пруток АМг6.М.КР 8ПхНД);

– вмонтувати датчик температури коректора в стакан газопроводу з урахуванням того, що довжина з'єднуючого кабелю перетворювача температури не більше 2,5 м.

Після монтажу коректора необхідно перевірити місця з'єднань на герметичність при максимальному робочому тиску шляхом намілювання місць можливого витікання газу.

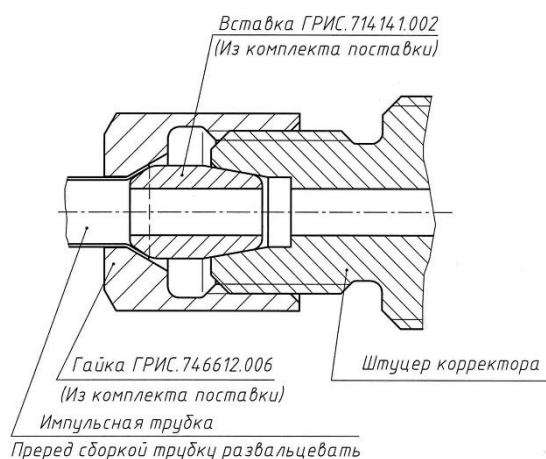


Рисунок 17 – Рекомендоване підключення імпульсної трубки до штуцера коректора

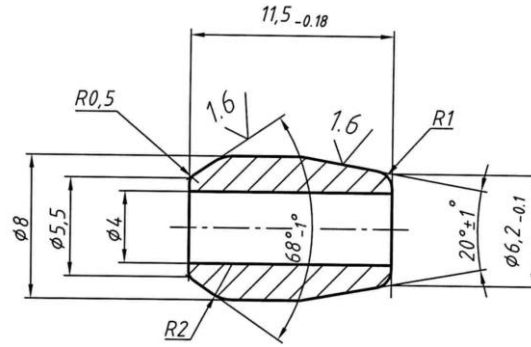


Рисунок 18 – Креслення вставки ГРИС.714141.002

### 8.5 Підключення коректору до лічильника газу

Підключити коректор до лічильника. Схеми розпайки імпульсного кабелю коректора в залежності від типу лічильника газу наведені на рисунках 19 – 26.

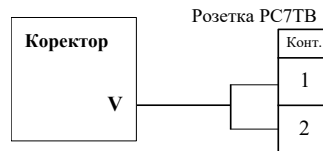


Рисунок 19 – Схема розпайки кабелю коректора до лічильника газу типу РГ

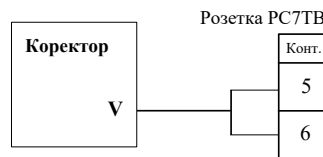


Рисунок 20 – Схема розпайки кабелю коректора до лічильника газу типу ЛГ

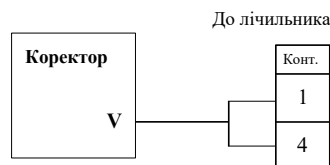


Рисунок 21 – Схема розпайки кабелю коректора до лічильника газу RMG

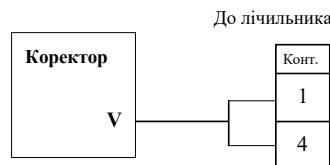


Рисунок 22 – Схема розпайки кабелю коректора до лічильника газу типу Schlumberger

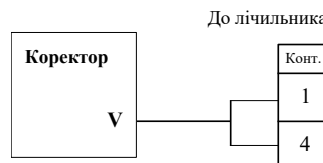


Рисунок 23 – Схема розпайки кабелю коректора до лічильника газу типу GMS

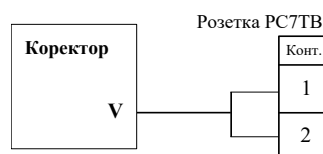


Рисунок 24 – Схема розпайки кабелю коректора до лічильника газу типу «ТЕМПІ»

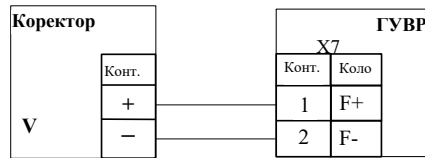


Рисунок 25 – Схема розпайки кабелю коректора до лічильника газу типу «ГУВР»



Рисунок 26 – Схема розпайки кабелю коректора до лічильника газу типу «GFA»

На рисунку 27 наведений вид з боку розпайки відповідного з'єднувача (з'єднувача лічильника газу).



Рисунок 27 – Вид з боку розпайки відповідного з'єднувача (з'єднувача лічильника газу)

## 8.6 Монтаж електричної частини коректора

**УВАГА! КАБЕЛЬ З ПРИСТРОЄМ ГАЛЬВАНІЧНОЇ РОЗВ'ЯЗКИ КОРЕКТОРА ПОВИНЕН БУТИ ІЗОЛЬОВАНИМ ВІД ІНШИХ ЕЛЕКТРИЧНИХ ПРОВІДІВ, ЯКІ МОЖУТЬ ВИКЛИКАТИ ЕЛЕКТРИЧНІ ПЕРЕШКОДИ, ТА ПО МОЖЛИВОСТІ ПОВИНЕН БУТИ ПРОКЛАДЕНИЙ В ІЗОЛЯЦІЙНІЙ ТРУБІ ЯК МОЖНО БЛИЖЧЕ ДО ПОВЕРХНІ ҐРУНТУ.**

Монтаж електричної частини коректора у вибухонебезпечній зоні необхідно виконувати згідно з нормами та правилами техніки безпеки і в наступній послідовності:

- прокласти кабель з пристроєм гальванічної розв'язки, підключений до з'єднувачі «І / О» коректора, до місця установки ПЕОМ;
- підключити з'єднувач кабелю з пристроєм гальванічної розв'язки до ПЕОМ.

**УВАГА! ЯКЩО КАБЕЛЬ З ПРИСТРОЄМ ГАЛЬВАНІЧНОЇ РОЗВ'ЯЗКИ НЕ ПІДКЛЮЧАЄТЬСЯ, ТО З'ЄДНУВАЧ «І/О» КОРЕКТОРА НЕОБХІДНО ЗАКРИТИ ШТАТНОЮ КРИШКОЮ ТА ОПЛОМБУВАТИ.**

## 8.7 Підготовка коректора до роботи

Включити коректор, натиснувши кнопку «X» вбудованої клавіатури, при цьому включиться індикатор коректора. На індикаторі коректора може відтворюватись будь-яка інформація.

Послідовно натискаючи кнопку «X», увійти в головне меню, при цьому в верхньому рядку індикатором має відтворюватись «Вибір режиму» ↓ ↑. Послідовно натискаючи кнопку «↓» або «↑», перейти до режиму «Інформація». Натиснути кнопку «↵» (див. рисунок 28).

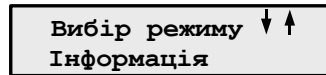


Рисунок 28 – Вид індикатора при виборі режиму «Інформація»

Натиснути кнопку «↵» (див. рисунок 29).

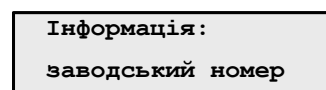


Рисунок 29 – Вид індикатора при виборі режиму «Заводський номер»

Натиснути кнопку «↵» (див. рисунок 30).

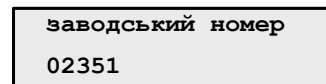


Рисунок 30 – Вид індикатора при перевірці заводського номера

Переконайтеся, що заводський номер, на дисплеї на індикаторі коректора, відповідає номеру, зазначеному в паспорті на коректор і на планці, встановленої на боковій стінці коректора. Натиснути кнопку «↵». Послідовно натискаючи кнопку «↓» або «↑», перейти до режиму «Рmax». Натиснути кнопку «↵» (див. рисунок 31).

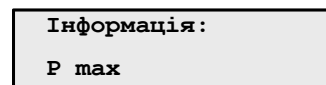


Рисунок 31 – Вид індикатора при виборі режиму «Рmax»

Натиснути кнопку «↵» (див. рисунок 32).



Рисунок 32 – Вид індикатора при перевірці максимального тиску

Переконайтеся, що значення максимального тиску, на дисплеї на індикаторі коректора, відповідає значенню, зазначеному в паспорті на коректор і на планці, встановленої на боковій стінці коректора. Натиснути кнопку «↵». Послідовно натискаючи кнопку «↓» або «↑», можна перейти до режиму «Ресурс батареї» та перевірити ресурс батареї.

## 8.8 Демонтаж коректора

Демонтаж електричної частини коректора у вибухонебезпечній зоні необхідно виконувати згідно з нормами та правилами техніки безпеки і в наступній послідовності:

- вимкнути ПЕОМ та відключити кабель з пристроєм гальванічної розв'язки від неї, відключити кабель від лічильнику газу, змотати кабелі в бухти;
- витягти зі стакану трубопроводу перетворювач температури;
- від'єднати від датчика тиску коректора трубку підведення тиску. При необхідності від'єднати трубку підведення тиску до коректора від вентиля, встановленого на штуцері трубопроводу;
- відкріпити коректор від місця розміщення.

## 9 Підготовка коректора до випробування і використання

Підготовку коректора до випробування і використання можна проводити, як скориставшись вбудованою клавіатурою коректора, так і зі стаціонарної або переносний ПЕОМ. Нижче наведена послідовність операцій при підготовці коректора до роботи, використовуючи вбудовану клавіатуру, аналогічно можна виконати підготовку з ПЕОМ, використовуючи програму nVega (b).

### 9.1 Запис в коректор інформації про вузол обліку

Записати в коректор, керуючись розділом 5 (підрозділ «Управління коректором з вбудованою клавіатурою»): тип лічильника газу, назва експлуатуючої організації, ім'я гілки, на якій встановлено коректор, будь-яку довідкову інформацію.

Встановити рівень доступу 3. Якщо пароль набраний невірно, то на індикаторі має не більше 5 с індикуватись повідомлення, наведене на рисунку 33. При цьому установку пароля слід повторити. Якщо пароль тричі набрати неправильно, то доступ для роботи з коректором буде заборонений на 1 год.

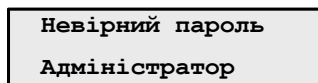


Рисунок 33 – Вид індикатора при неправильно набраному паролі адміністратора

Перейти до режиму «Інформація» підрежим «Тип лічильника» і записати в коректор тип лічильника газу. Перейти до режиму «Організація» і записати в коректор назву експлуатуючої організації. Перейти до режиму «Ім'я нитки» і записати в коректор ім'я нитки.

Перейти до режиму «Для заміток» і записати необхідну службову інформацію.

### 9.2 Інсталяція коректора

Для інсталяції коректора необхідно, керуючись розділом 5 (підрозділ «Управління коректором з вбудованою клавіатурою»), при рівні доступу 3:

- проконтролювати значення стандартних умов газу, які повинні відповідати ДСТУ ISO 13443:2015 (20 °C и 1,0332 кгс/см<sup>2</sup> або 0,101325 МПа);
- встановити одиниці вимірювання тиску (мегапаскалі (МПа) або кілограм-сили на квадратний сантиметр (кгс/см<sup>2</sup>));
- вибрати варіант обчислення об'єму при стандартних умовах при аварійній ситуації, коли витрата газу менше мінімального;
- вибрати варіант обчислення об'єму газу за стандартних умовах при витраті більшому за мінімальний, але менше перехідного;
- переконатися, що характеристика термопреобразователя ( $W_{100} = 1,3910$  або  $W_{100} = 1,3850$ ) відповідає характеристиці, зазначеній в паспорті на коректор;

- встановити можливість контролю розкриття коректора.

### 9.3 Введення аварійних установок

Встановити в режимі «Установки авар», керуючись розділом 5 (підрозділ «Управління коректором з вбудованої клавіатури») при рівні доступу 3:

- рівні порогових значень тиску і температури газу;
- значення тиску, що використовується за умовчанням при розрахунку об'єму газу при стандартних умовах при відмові або відключенні датчика тиску;
- значення температури, яке використовується за умовчанням при розрахунку об'єму газу за стандартних умов при відмові або відключенні термоперетворювача опору;
- значення середньодобового витрати газу при розрахунку об'єму газу при відмові або відключенні лічильника газу;
- переконатися, що датчики об'єму, тиску і температури включені.

Граничні значення, що характеризують наявність або відсутність аварійної ситуації, і значення, що встановлюються за замовчуванням, визначаються службою, яка приймає вузол обліку газу.

### 9.4 Введення робочих установок

Встановити в режимі «Установки роб.», Керуючись розділом 5 (підрозділ «Управління коректором з вбудованої клавіатури»), при рівні доступу 3:

- контрактний час в діапазоні від 1 до 12 год;
- контрактну добу в діапазоні від - 17 до + 28. Приклад установки контрактної доби наведений у таблиці 6;

Таблиця 6 – Установлення контрактної доби

Контрактна доба	Місяць серпень	Закриття місяця
+ 28	08	з 28.08.06 по 29.09.06
...	...	...
+ 1	08	з 01.08.06 по 01.09.06
0	08	з 31.08.06 по 30.09.06
- 1	08	з 30.08.06 по 29.09.06
	...	...
- 17	08	з 14.08.06 по 13.09.06

- час індикації індикатора в діапазоні від 20 до 90 с;
  - проконтролювати та при необхідності встановити поточну дату і час;
  - вибрати мову повідомлень - українську або російську;
  - включити автоперевод на сезонний час (зимовий / літній);
  - інтервал запису значень тиску і температури газу в архів;
  - варіант запису в оперативний архів:
- 1) «По вим. парам. »- запис інформації в оперативний архів по граничним значенням;

2) «інтерв. 1 хв »,« інтерв. 2 хв »,« інтерв. 5 хв »,« інтерв. 10 хв »- запис інформації в оперативний архів через 1 хв, 2 хв, 5 хв і 10 хв відповідно;

- швидкість обміну інформацією:

а) для модифікації N0 від 9600 бод до 921 Кбод;

б) для модифікації 00 від 1200 бод до 115 Кбод;

- переконатися, що термінатор RS включений.

Переконатися, що адреса в системі «1».

**УВАГА ! ЗБІЛЬШЕННЯ ЧАСУ ІНДИКАЦІЇ ІНДИКАТОРУ ПРИВЕДЕ ДО ЗМЕНШЕННЯ РЕСУРСУ БАТАРЕЇ.**

### 9.5 Введення параметрів лічильника

Встановити в режимі «Лічильник», керуючись розділом 5 (підрозділ «Управління коректором з вбудованої клавіатури»), при рівні доступу 3:

- кількість імпульсів, що формується лічильником газу на 1 м<sup>3</sup>;

- значення витрати лічильника газу при робочих умовах: максимального ( $q_{max}$ ), перехідного ( $q_{tm}$ ), мінімального ( $q_{min}$ ) та порогового ( $q_{trs}$ );

- значення початкових показань лічильника газу;

- заводський номер лічильника;

- вид вихідного сигналу лічильника газу: НЧ або ВЧ.

### 9.6 Введення параметрів газу

Встановити в режимі «Газ», керуючись розділом 5 (підрозділ «Управління коректором з вбудованої клавіатури»), при рівні доступу 3 необхідні: метод розрахунку коефіцієнта стисливості; щільності газу при стандартних умовах; зміст в газі двоокису вуглецю і азоту, теплоту згоряння.

### 9.7 Встановлення паролей

Послідовно натискаючи кнопку «X», увійти в головне меню, при цьому в верхньому рядку індикатора повинно відтворюватись «Вибір режиму ↓ ↑». Послідовно натискаючи кнопку «↓» или «↑», перейти до режиму «Введення пароля». Увійти у режим «Введення пароля», натиснувши кнопку «↵». Увійти у режим встановлення пароля оператора А. За допомогою кнопок «↓», «↑» и «↵» встановити пароль и натиснути кнопку «↵». Якщо пароль набраний вірно, то на індикаторі має не більше 5 с індикуватись повідомлення, наведене на рисунку 34.

Доступ 1 !
Оператор А

Рисунок 34 – Вид індикатора після введення пароля оператору А

Аналогічно встановлюються паролі операторам В, С, адміністраторам.

Якщо пароль набраний невірно, то на індикаторі має не більше 5 с індикуватись повідомлення, наведене на рисунку 35. При цьому установку пароля слід повторити. Якщо пароль тричі набрати неправильно, то доступ для роботи з коректором буде заборонений на 1 год.

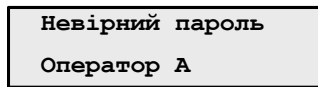


Рисунок 35 – Вид індикатора при невірно набраному паролі

Примітка - Кожен оператор і адміністратор в режимі «Зміна пароля» встановлює свій особистий пароль.

### 9.8 Випробування коректора

Включити коректор, натиснувши кнопку «X» вбудованої клавіатури, при цьому включиться індикатор коректора. На індикаторі коректора може відтворюватись будь-яка інформація. Послідовно натискаючи кнопку «X», увійти в головне меню, при цьому в верхньому рядку індикатора повинно відтворюватись «Вибір режиму». Послідовно натискаючи кнопку «↓» або «↑», перейти в режим індикації поточної дати і часу, переконатися, що вони відповідають поточним значенням. Відкрити вентиля, що перекривають доступ газу в трубопровід. Після, послідовно натискаючи кнопку «↓» або «↑», перейти в режим «Витрата». Переконатися що коректор почав рахувати.

### 10 Вмикання – вимикання датчиків коректора

В коректорі передбачено вмикання – вимикання датчиків. Встановити рівень доступу 3. Увійти в режим «Установки авар.». Послідовно натискаючи кнопку «↓» або «↑», перейти в режим відключення/включення датчиків (див. рисунок 36).

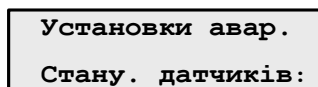


Рисунок 36 – Вид індикатора в режимі включення/вимикання датчиків

Натиснути кнопку «↵» (див. рисунок 37).

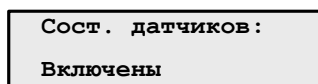


Рисунок 37 – Всі датчики коректора включені

За допомогою кнопок «↓», «↑» встановити необхідний варіант:

- «Вимк. Р» – відключення датчика тиску;
- «Вимк. Т» – відключення датчика температури;
- «Вимк. Р+Т» – відключення датчиків тиску і температури;

- «Вимк. Q» – відключення лічильника газу;
- «Вимк. P+Q» – відключення датчика тиску і лічильника газу;
- «Вимк. T+Q» – відключення датчика температури і лічильника газу;
- «Вимк. P+T+Q» – відключення датчиків тиску і температури, лічильника газу.

Натиснути кнопку «↵», визначившись з необхідним варіантом.

## **11 Технічне обслуговування**

### **11.1 Загальні вказівки**

Технічне обслуговування (ТО) коректора проводиться з періодичністю 6 місяців. Коректор не вимагає періодичної наладки і регулювання, він підлягає тільки контрольному огляду. В процесі експлуатації необхідно стежити за тим, щоб камера датчика тиску коректора не засмічувалася. Для цього всі з'єднання датчика тиску з лінією подачі тиску повинні бути герметичними. При експлуатації коректора в діапазоні мінусових температур необхідно виключати накопичення і замерзання конденсату в робочій камері датчика тиску коректора і в лінії підведення тиску до коректора. Не допускається експлуатація коректора в системах, робочий тиск яких може перевищувати верхню межу вимірювання, зазначену в паспорті і на таблиці, розміщеної на корпусі коректора. Всі з'єднання і ущільнення повинні бути герметичними і не допускати витікання газу в атмосферу.

### **11.2 Заходи безпеки**

При ТО коректора необхідно дотримуватись вимог техніки безпеки та пожежної безпеки, необхідні для безпечного ведення робіт на газопроводах відповідно до нормативних документів, що діють в організаціях, що експлуатують коректори. До експлуатації й технічного обслуговування коректора повинні допускатися особи, які мають спеціальну підготовку. При експлуатації коректора необхідно дотримуватися вимог глави 7.3 ПУЕ, цієї настанови та інших нормативних документів, що регламентують застосування обладнання у вибухонебезпечних умовах. До роботи з коректором повинні допускатися особи які мають відповідну підготовку і попередньо вивчили дану настанову.

### **11.3 Порядок технічного обслуговування**

При проведенні зовнішнього огляду коректора необхідно звертати увагу на:

- цілісність відбитків клейм в місцях пломбування на корпусі коректора і датчика тиску;
- відсутність обривів і механічних пошкоджень ізоляції або металорукавів кабелів;
- герметичність з'єднання коректора з лінією підведення тиску;

- надійність підключення кабелів;
- відсутність пилу і бруду на коректорі. При наявності пилу або бруду видалити їх м'якою вологою ганчіркою. При цьому попадання води на контакти з'єднувачів неприпустимо;
- якість маркування;
- відсутність вм'ятин і механічних пошкоджень.

Експлуатація коректора з порушеннями вищенаведених вимог категорично забороняється.

#### 11.4 Перевірка працездатності коректора

Натиснути кнопку «x» вбудованої клавіатури коректора, при цьому повинен включитися індикатор коректора. На індикаторі може відтворюватись будь-яка інформація.

Послідовно натискаючи кнопку «x», увійти в головне меню, при цьому в верхньому рядку індикатора повинно відтворюватись «Вибір режиму ↓ ↑». Послідовно натискаючи кнопку «↓» або «↑», перейти в режим індикації дати і часу (див. рисунок 38).

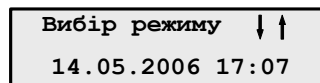


Рисунок 38 – Вид індикатора при індикації поточної дати та часу

#### 11.5 Корекція дати та часу

Якщо відображені на індикаторі коректора дата і час не відповідають поточним на даний момент даті і часу, то їх необхідно відкоригувати, для чого необхідно увійти в головне меню і, послідовно натискаючи кнопку «↓» або «↑», знайти режим «Установки роб.», увійти в нього, натиснувши кнопку «↵». Послідовно натискаючи кнопку «↓» або «↑» в режимі «Установки роб.», знайти режим «Дата Час», увійти в нього, натиснувши кнопку «↵». Послідовно натискаючи кнопку «↓» або «↑», встановити правильну дату і час, після чого вийти з режиму «Установки роб.».

## 12 Зчитування інформації з коректора ВЕГА модифікації N0 за допомогою пристрою переносу інформації УПИ-2Мб

За допомогою пристрою переносу інформації УПИ-2Мб можна зчитати інформацію з одного коректора з наступним підключенням УПИ-2Мб до ПЕОМ для зчитування інформації. При роботі з УПИ-2Мб керуватися паспортом на УПИ-2Мб.

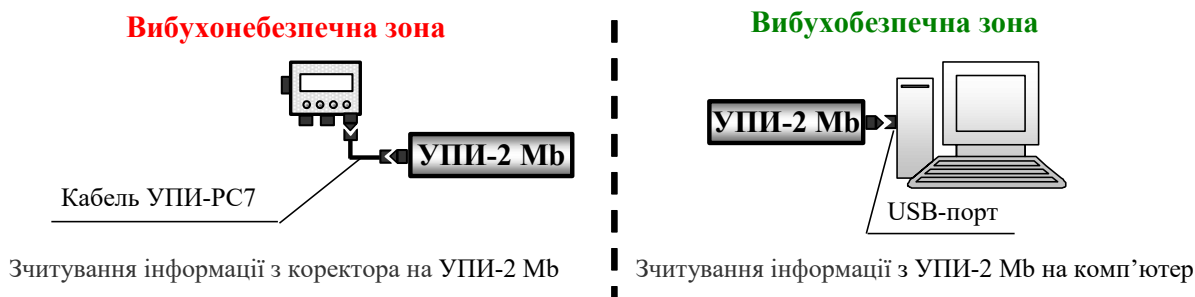


Рисунок 39 – Зчитування інформації з коректорів ВЕГА модифікації N0 за допомогою УПИ-2Мб

## 13 Зчитування інформації з коректора ВЕГА модифікації 00 за допомогою пристроїв переносу інформації УПИ-1М та УПИ-1-16

За допомогою пристрою переносу інформації УПИ-1М можна зчитати інформацію з одного коректора з наступним підключенням УПИ-1М до ПЕОМ для зчитування інформації. При роботі з УПИ-1М керуватися паспортом на УПИ-1М.

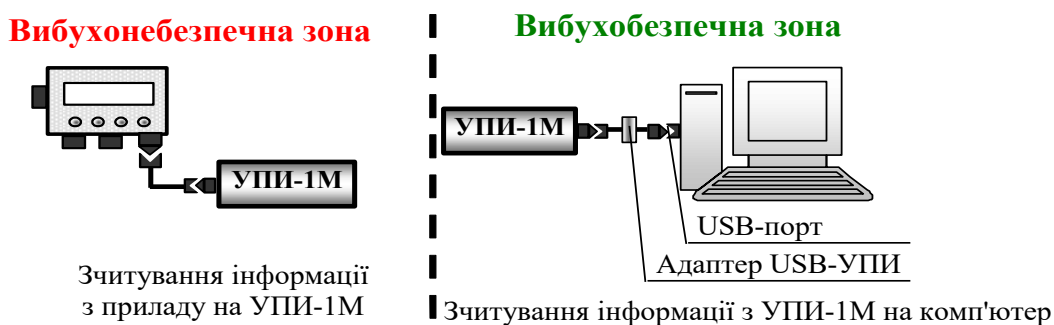


Рисунок 40 – Зчитування інформації з коректорів ВЕГА модифікації 00 за допомогою УПИ-1М

За допомогою пристрою переносу інформації УПИ-1-16 можна зчитати інформацію з шістнадцяти коректорів з наступним підключенням пристрою до ПЕОМ для зчитування інформації. При роботі з УПИ-1-16 керуватися паспортом на УПИ-1-16.

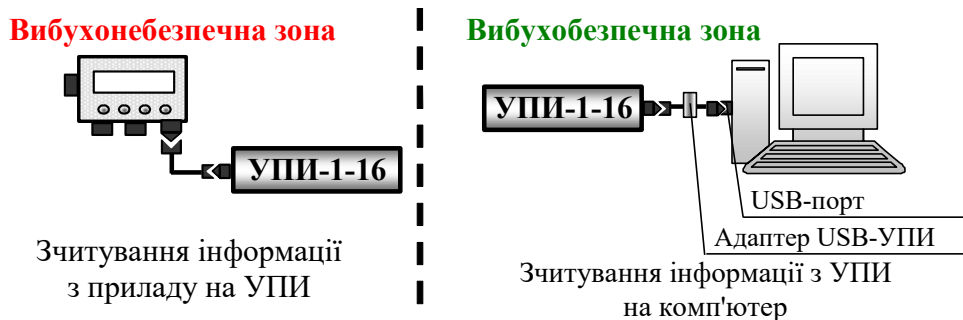


Рисунок 41 – Зчитування інформації з коректорів ВЕГА модифікації 00 за допомогою УПИ-1-16

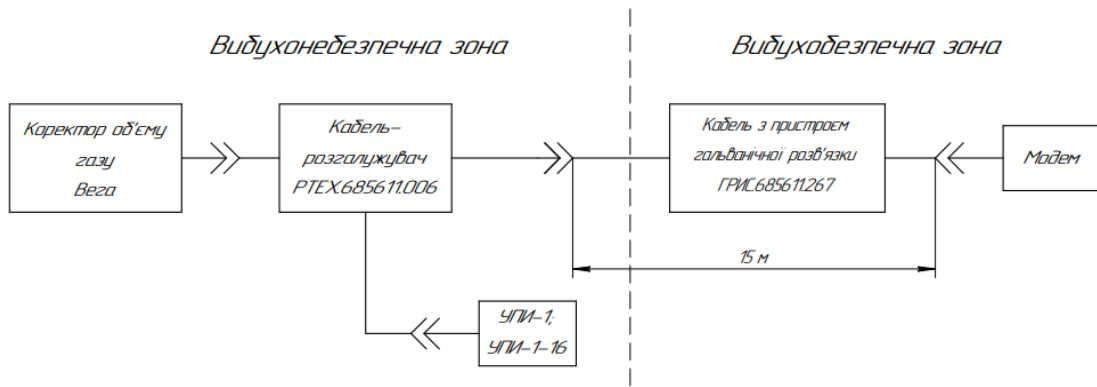


Рисунок 42 – Підключення УПІ-1М та УПІ-1-16 до коректорів ВЕГА модифікації 00 за допомогою кабелю розгалужувача.

## 14 Живлення та двосторонній зв'язок між коректором ВЕГА модифікації N0 і зовнішніми пристроями

### 14.1 Живлення та двосторонній зв'язок між коректором ВЕГА модифікації N0 і зовнішніми пристроями в різних системах збору даних з використанням радіотерміналу інтелектуального iMod-Vega (Комунікатор ВЕГА-6-1)

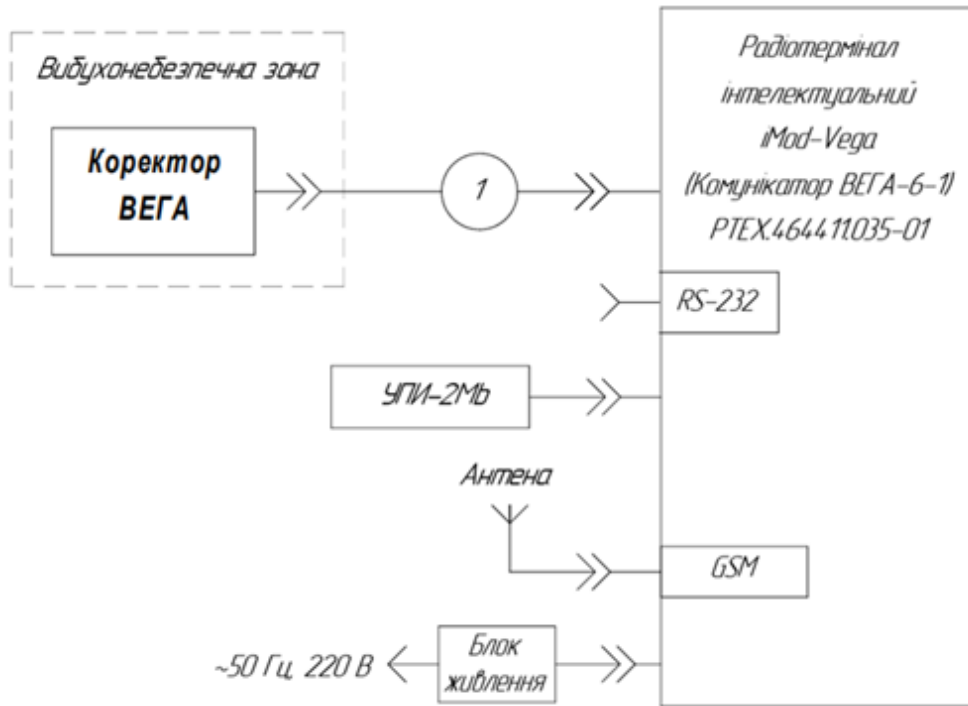
Радіотермінал інтелектуальний iMod-Vega (Комунікатор ВЕГА-6-1) (далі - Комунікатор ВЕГА) призначений для живлення коректорів ВЕГА модифікації N0 і їх зв'язку із зовнішніми пристроями: модемом, ПЕОМ, УПІ-2Мб.

Комунікатор ВЕГА забезпечує:

- передачу на сервер підприємства по каналу GPRS даних по закритим та незакритим добам з коректора (графік передачі даних визначається підприємством);
- роботу із зовнішніми пристроями (комп'ютером та інш.) між сеансами передачі даних;
- з допомогою емуляції дозвону по CSD-каналі роботу з існуючими опитувальними програмами (з додатковим «Комплектом CSD-GPRS»);
- підтримку протоколу обміну даними з приладами обліку газу;
- дистанційну зміну графіка виходу на зв'язок та обсягу переданої інформації приладами на сервер підприємства за допомогою цифрового стільникового радіозв'язку стандарту GSM;
- живлення коректору від мережі ~50Гц, 220В.

При роботі з комунікатором ВЕГА керуватися паспортом на радіотерміналу інтелектуального iMod-Vega (Комунікатор ВЕГА-6-1).

Схема підключення згідно рисунку 43.



1 – Кабель з пристроєм гальванічної розв'язки РТЕХ.685611.056.

Рисунок 43

#### 14.2 Живлення та двосторонній зв'язок між коректором ВЕГА модифікації N0 і зовнішніми пристроями в різних системах збору даних з використанням модуля зв'язку МС-«Комунікатор ВЕГА»

Модуль зв'язку виконаний у вигляді настінного приладу. Складові модуля розміщені в боксі монтажному з кришкою. Конструкція модуля має можливість замикання на замок кришки.

Модуль виконується в двох виконаннях «Модуль зв'язку МС-«Комунікатор ВЕГА»-1» рисунок 44 та «Модуль зв'язку МС-«Комунікатор ВЕГА»-4» рисунок 45.

При роботі з модулем зв'язку МС-«Комунікатор ВЕГА» керуватися паспортом на модуль зв'язку МС-«Комунікатор ВЕГА».

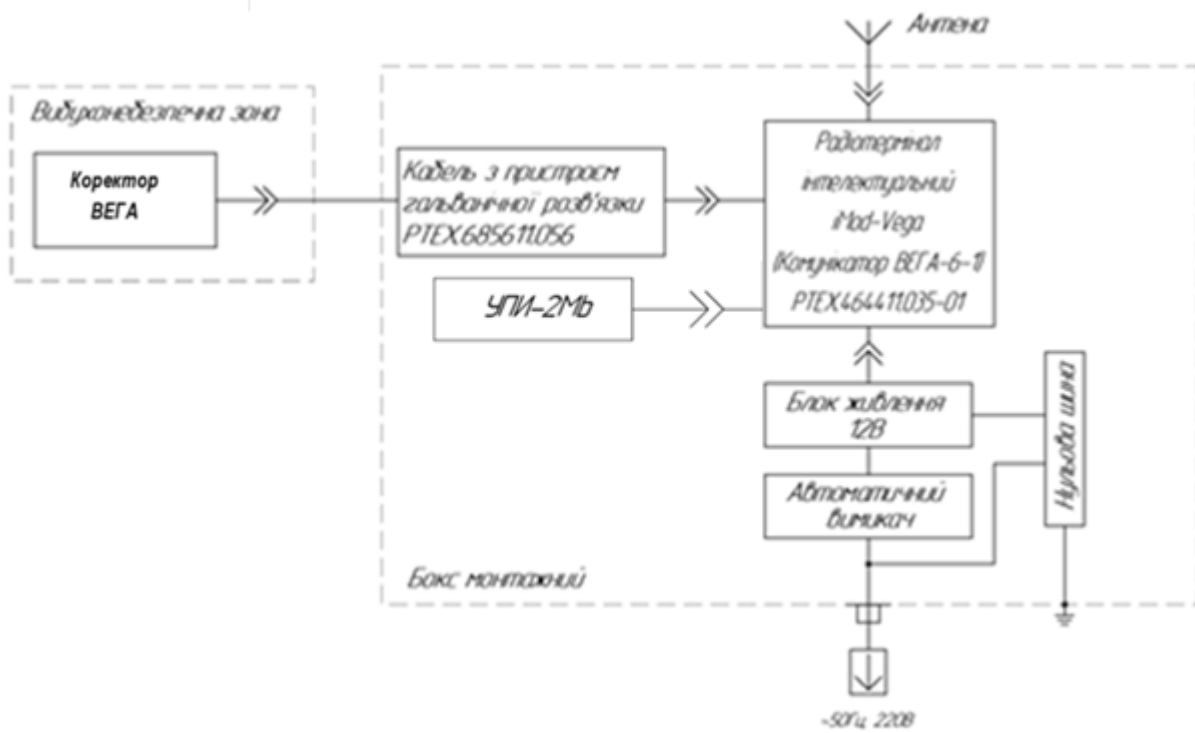


Рисунок 44

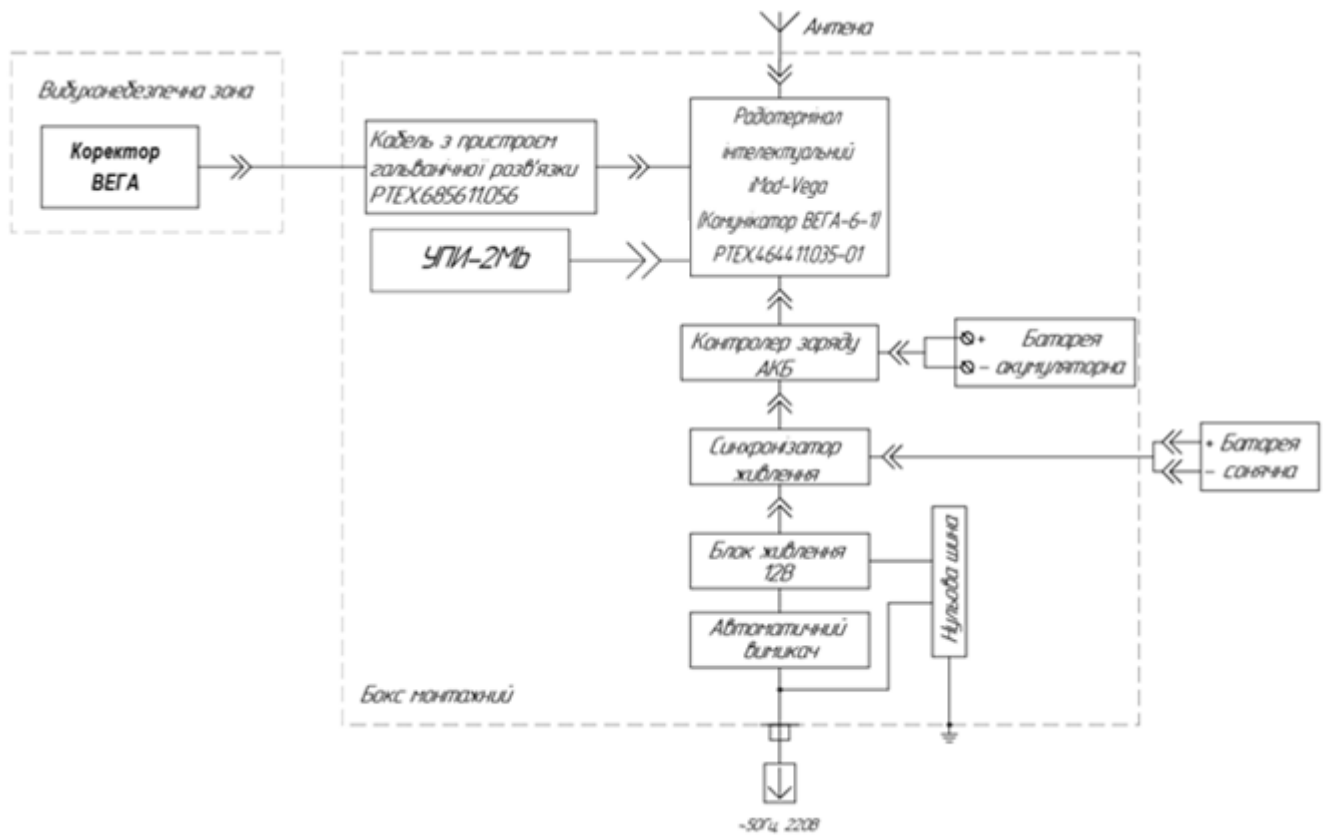
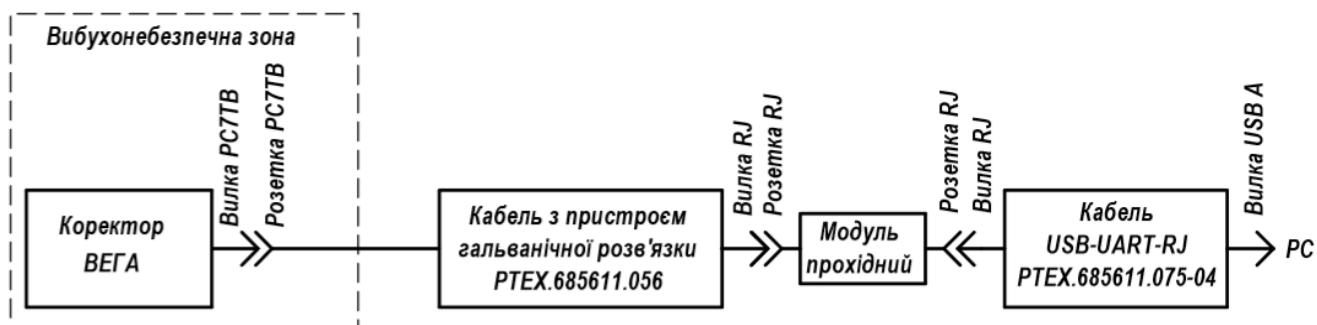


Рисунок 45

**15 Двосторонній зв'язок коректорів ВЕГА модифікації N0 для технологічних цілей (налаштування на об'єкті експлуатації, зчитування даних)**



Модуль прохідний з комплекту кабеля USB–UART–RJ РТЕХ.685611.075–04.

Рисунок 46 – Двосторонній зв'язок коректорів для технологічних цілей

**16 Двосторонній зв'язок коректорів ВЕГА модифікації N0 з можливістю передачі даних на великі відстані (до 1000 м)**

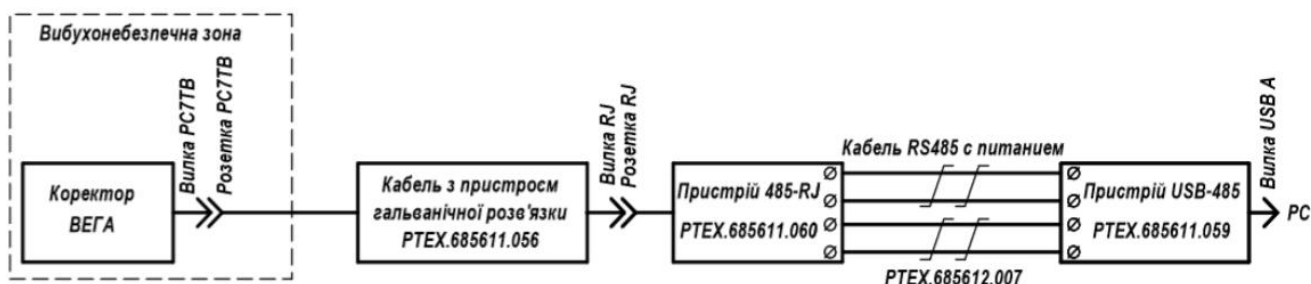


Рисунок 47 – Двосторонній зв'язок коректорів ВЕГА з можливістю передачі даних на великі відстані (до 1000 м)

## 17 Двосторонній зв'язок між коректором ВЕГА модифікації 00 і зовнішніми пристроями

### 17.1 Двосторонній зв'язок коректорів ВЕГА модифікації 00 через кабель з пристроєм гальванічної розв'язки ГРИС.685611.267 для раніш створених систем зв'язку

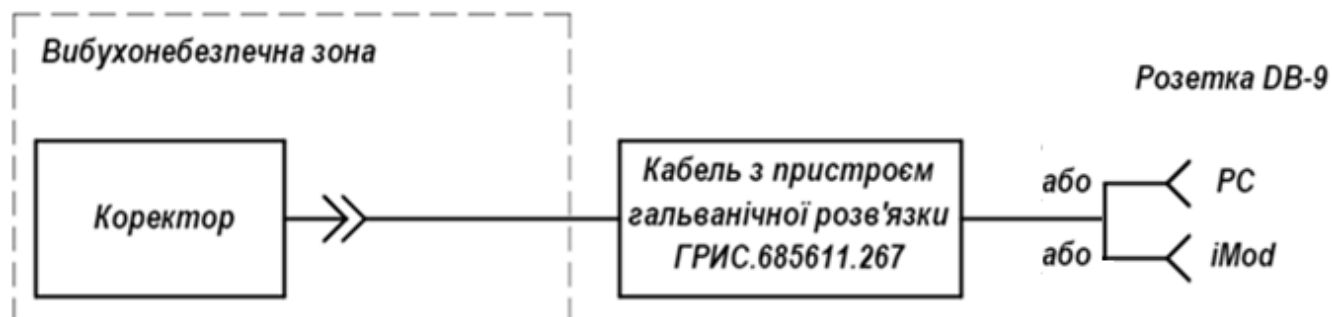
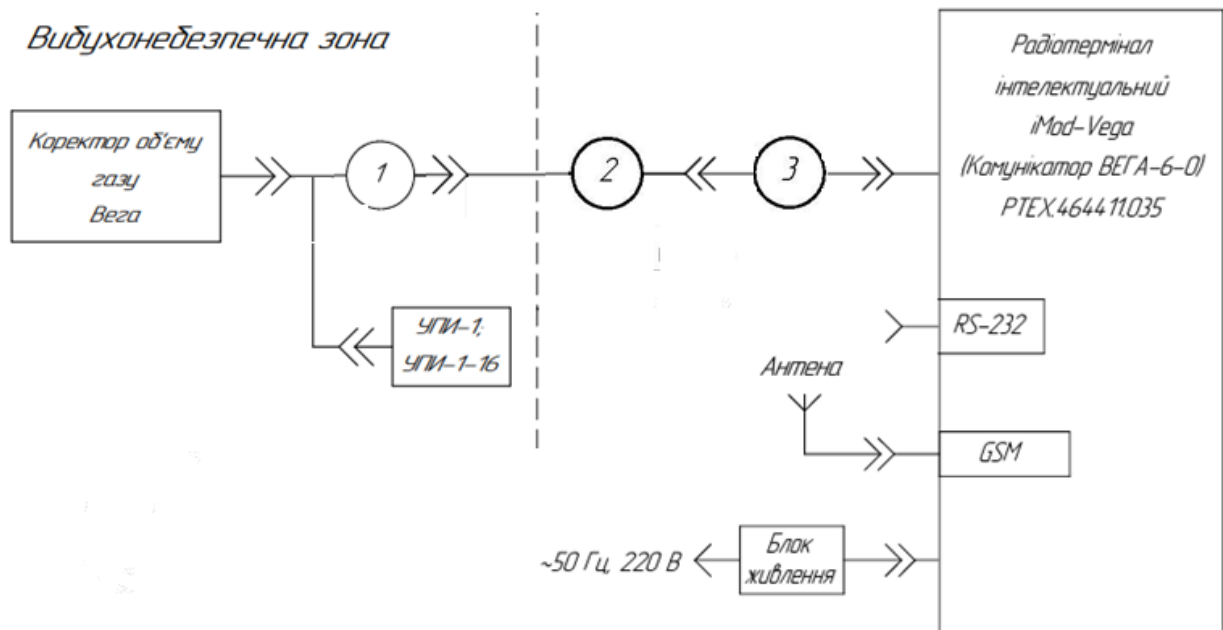


Рисунок 48

### 17.2 Двосторонній зв'язок коректорів ВЕГА модифікації 00 з використанням радіотерміналу інтелектуального iMod-Vega (Комунікатор ВЕГА-6-0)

Радіотермінал інтелектуальний iMod-Vega (Комунікатор ВЕГА-6-0) (далі – комунікатор) призначений для отримання інформації від коректорів ВЕГА модифікації 00 про витрату природного газу і стан параметрів його потоку та періодичного її передавання у вигляді сповіщень на сервер головного підприємства мережею цифрового стільникового радіозв'язку стандарту GSM у пакетному (GPRS) режимі або, за умови використання додаткового виробу «Комплект CSD-GPRS» для емуляції каналу CSD, комплектними опитувальними програмами. Схема підключення комунікатора згідно рисунку 49. При роботі з комунікатором керуватися паспортом на радіотермінал інтелектуальний iMod-Vega (Комунікатор ВЕГА-6-0).



- 1 – Кабель-розгалужувач для УПИ та модему КР-006 РТЕХ.685611.006;
- 2 – Кабель з пристроєм гальванічної розв'язки ГРИС.685611.267;
- 3 – Кабель-подовжувач КУ-05 (до 100 м) РТЕХ.685611.005.

Рисунок 49

### 17.3 Двосторонній зв'язок коректорів ВЕГА модифікації 00 з використанням модулю зв'язку MC-iMod-Vega-1 та модулю зв'язку MC-iMod-Vega-4

Модуль зв'язку MC-iMod-Vega призначений для зчитування з коректорів ВЕГА модифікації 00 та передавання по каналу GPRS інформації про витрату та параметри потоку природного газу із збереженням існуючих каналів збору інформації головному підприємству. Дозволяє працювати з програмами програмного комплексу VEGA.

Модуль зв'язку виконаний у вигляді настінного приладу. Складові модуля розміщені в боксі монтажному з кришкою. Конструкція модуля має можливість замикання на замок кришки.

Модуль виконується в двох виконаннях «Модуль зв'язку MC-iMod-Vega-1» та «Модуль зв'язку MC-iMod-Vega-4».

При роботі з модулем зв'язку MC-iMod-Vega керуватися паспортом на модуль зв'язку MC-iMod-Vega.

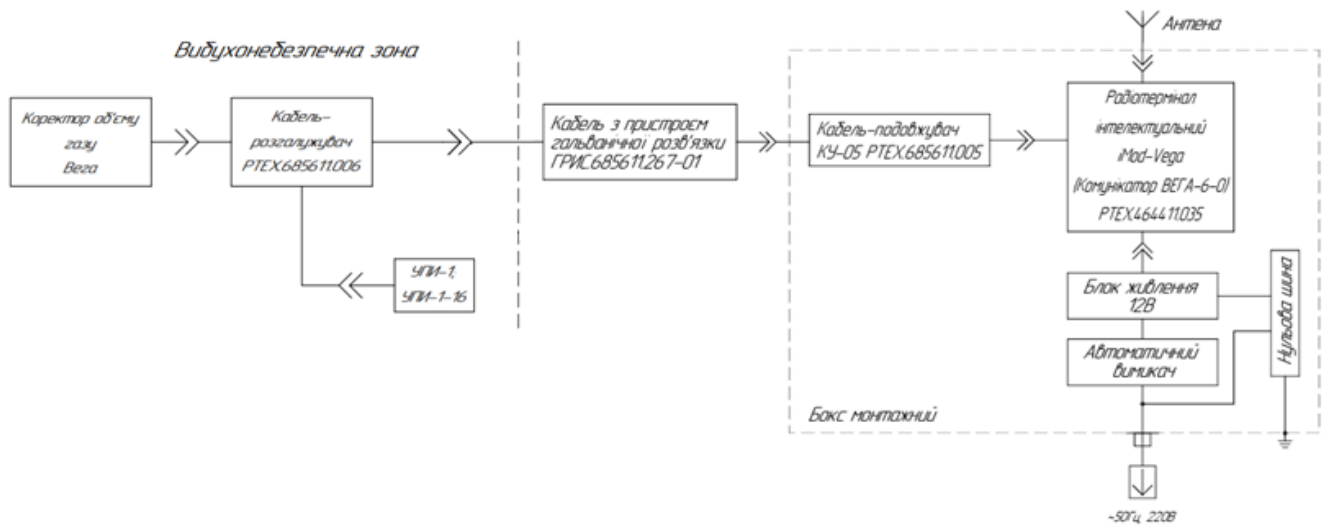


Рисунок 50 – Схема підключення модуля зв'язку MC-iMod-Vega-1

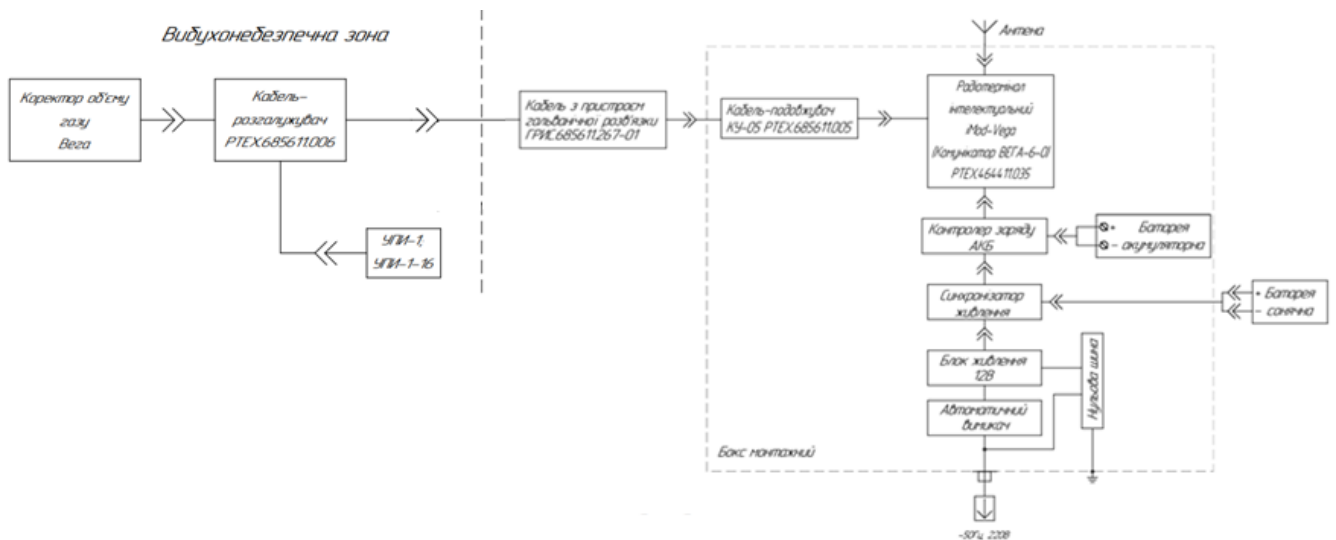


Рисунок 51 – Схема підключення модуля зв'язку MC-iMod-Vega-4

## 18 Виведення інформації коректора на ПЕОМ

Для виводу інформації на екран ПЕОМ, а також збереження її у файлі і друку звітів, використовувати програму nVega (b). При роботі з програмою nVega (b) керуватися вбудованою в програму довідкою.

## **19 Калібрування коректора**

### **19.1 Калібрування датчика тиску коректора**

Примітка – Калібрування можна перервати в будь-який момент, натиснувши кнопку «X».

Отримати 4 рівень доступу – пароль повірника. Вибрати пункт меню «Повірка», увійти в нього, натиснувши кнопку «↵». Увійти в режим калібрування по тиску. Послідовно встановити за допомогою гідравлічного насоса (ГН) кілька значень тиску, контроль якого вести робочим еталоном тиску (РЕ) і переконатися в необхідності калібрування. При необхідності калібрування вибрати пункт меню «Калібрування Р», увійти в нього, натиснувши кнопку «↵». Встановити з допомогою ГН тиск, що відповідає мінімальному значенню діапазону вимірювання тиску, контроль якого вести робочим еталоном тиску. Момент установки тиску контролювати по індикатору коректора. Після того, як тиск стабілізується, натиснути кнопку «↵». За допомогою кнопок «▼», «▲», «↵» ввести значення абсолютного тиску, яке було встановлено за допомогою ГН (мінімальне значення діапазону вимірювання тиску), і натиснути кнопку «↵». Аналогічно виконати операції для тиску, що відповідає максимальному значенню діапазону вимірювання. Перевірити правильність виконаного калібрування, послідовно встановивши за допомогою ГН кілька значень тиску, контроль якого вести робочим еталоном тиску РЕ. Після перевірки натиснути кнопку «↵».

Якщо калібрування виконане правильно, то натиснути кнопку «↵», якщо ні, то кнопку «X» і калібрування коректора по тиску повторити.

### **19.2 Калібрування термоперетворювача опору коректора**

Калібрування проводиться з використанням двох термостатів, що дозволяє врахувати похибку, внесену температурним перетворювачем.

Примітка – Калібрування можна перервати в будь-який момент, натиснувши кнопку «X».

У разі відсутності термостата можна скористатися магазином опору, встановлюючи опору, відповідні контрольованих температур, з урахуванням характеристики термоперетворювача опору коректора W100, зазначеної в паспорті коректора. Рекомендовані значення опорів наведені в таблиці 7.

Таблиця 7 - Рекомендовані значення опорів

Характеристика термоперетворювачів опору коректора			
<b>W<sub>100</sub> = 1,3910</b>		<b>W<sub>100</sub> = 1,3850</b>	
Задане значення опору R, Ом	Тестове значення температури t, °C	Задане значення опору R, Ом	Тестове значення температури t, °C
800,00	-50,00	800,0	-50,77
1200,00	+50,76	1200,0	+51,57

Отримати 4 рівень доступу – пароль повірника. Вибрати пункт меню «Повірка», увійти в нього, натиснувши кнопку «↵». Увійти в режим калібрування по температурі. Встановити в термостаті 1 температуру, що відповідає мінімальному значенню діапазону вимірювання, в термостаті 2 температуру, що відповідає максимальному значенню діапазону вимірювання. Послідовно розміщуючи термоперетворювач у термостати 1, 2, переконатися в необхідності калібрування. При необхідності калібрування вибрати пункт меню «Калібрування Т», увійти в нього, натиснувши кнопку «↵». Помістити термоперетворювач в термостат 1. Момент установки температури контролювати по індикатору коректора. Після того, як температура стабілізується, натиснути кнопку «↵». За допомогою кнопок «▼», «▲», «↵» ввести значення температури, при якій здійснюється калібрування. Натиснути кнопку «↵». Помістити термоперетворювач в термостат 2. Момент установки температури контролювати по індикатору коректора. Після того, як температура стабілізується, натиснути кнопку «↵». Ввести з клавіатури значення температури, при якій здійснюється калібрування. Натиснути кнопку «↵».

Перевірити вірність виконаної калібрування, послідовно встановивши за допомогою термостатів кілька значень температури.

Якщо калібрування виконане правильно, то натиснути кнопку «↵», якщо ні, то кнопку «X», і калібрування термоперетворювача опору коректора повторити.

## **20 Зберігання**

Коректор повинен зберігатися в сухих опалювальних і вентиляованих складських приміщеннях при температурі навколишнього середовища від плюс 5 до плюс 25 С° і відносній вологості повітря до 80% при температурі 25 С°, при відсутності в навколишньому середовищі парів кислот, лугів та інших шкідливих домішок. Коректор може зберігатися в тарі на стелажах. Розміщення коректорів на стелажах повинно забезпечувати їх вільне переміщення та доступ до них. Упаковку підприємства-виробника зберігати протягом усього терміну експлуатації коректорів.

## **21 Транспортування**

Коректори в упаковці підприємства-виготовлювача можуть транспортуватися будь-яким видом транспорту у відповідності з правилами перевезення вантажів, які діють на даному виді транспорту. Спосіб укладання ящиків з коректорами на транспортному засобі повинен виключати можливість їх переміщення. При транспортуванні коректорів необхідно виконувати правила безпеки з урахуванням маніпуляційних знаків, нанесених на транспортну тару. Цілісність коректорів та пломб при транспортуванні для перевірки або ремонту гарантується тільки при використанні упаковки підприємства-виробника.

Коректори повинні транспортуватися при температурі навколишнього середовища від мінус 50 до плюс 50 ° С, відносної вологості повітря до 100% при температурі 25 ° С.

Під час вантажно-розвантажувальних робіт і під час транспортування коректори повинні бути захищені від впливу атмосферних опадів і різких ударів. Транспортування коректорів може здійснюватися поштовими посилками з масою до 10 кг.

**Додаток А**  
(обов'язковий)

Доступність операцій в залежності від рівня доступу

Відображення інформації на індикаторі	Доступні операції залежно від рівня доступу			
	Доступ 0	Доступ 1,2,3	Доступ 4	Доступ 5
	Будь-хто	Оператор А, В, С	Адміністр.	Повірник
<b>1</b>	<b>2</b>	<b>3</b>	<b>4</b>	<b>5</b>
Введення пароля      Закриття доступу Зміна пароля	х	о	о	о
Поточна дата (Д.М.Р) та час (Г:Х)	•	•	•	•
<p><i>- при натиснутій кнопці «↵» більше 4 с відображається номер внутрішнього ПЗ коректору</i>  <i>- при натиснутій кнопці «ж» більше 4 с відображається поточний день тижня, сезонний час (зимове/літнє), установка контрастності індикатору</i></p>				
<b>Інформація</b>	•	•	•	•
заводський номер	•	•	•	•
Ртах	•	•	•	•
тип лічильника	•	•	о	о
установа	•	•	о	о
ім'я нитки	•	•	о	о
для поміток	•	о	о	о
дата ініціалізації	•	•	•	•
ресурс батареї	•	•	•	•
нова батарея	х	х	о	о
ЕІС-код	•	о	о	о
<b>Об'єм</b>	•	•	•	•
за поточну годину: Vроб-Vстд-Vроб.авр-Vстд.авр-Е	•	•	•	•
за поточну добу: Vроб-Vстд-Vроб.авр-Vстд.авр-Е	•	•	•	•
за поточний місяць: Vроб-Vстд-Vроб.авр-Vстд.авр-Е	•	•	•	•
покази лічильника Vліч	•	•	•	•
загальний: Vстд.заг-Е	•	•	•	•
<b>Витрата</b>	•	•	•	•
миттєве: Qроб-Qстд-потужність-Qроб/5 хв. пот.год Q5m > (шкала витрати, яка розбита на дванадцять 5-хвилинних інтервалів) (див. пп 5.4)	•	•	•	•

1	2	3	4	5
<b>Вимірювання</b>	•	•	•	•
Температура-Тиск-Кприв-Кстис	•	•	•	•
<b>Стан</b>	•	•	•	•
Поточний стан - Накопичений стан-Скидання нак.стану	•	•	•	•
<b>Архів</b>	•	•	•	•
<b>Годинний</b>	•	•	•	•
номер запису, дата (Ч.М.Р) та інтервал часу(Г-Г)	•	•	•	•
за поточну годину: Vроб-Vстд-Vроб.авр-Vстд.авр-Е -тепл. енергія поточні данні: Т-Р-Кприв-Кстис-Vліч-Vстд.заг-Езаг-Vроб/5хв пот.год Q5m >	•	•	•	•
<i>якщо відображено на індикаторі: "И" – в цю годину була зміна; "В" – в цю годину аварійна (позаштатна) ситуація; "З/Л" – в цю годину було сезонне переведення часу</i>				
<b>Добовий</b>	•	•	•	•
номер запису, дата (Ч.М.Р)	•	•	•	•
за поточну добу: Vроб-Vстд-Vроб.авр-Vстд.авр-Е -тепл. енергія поточні данні: Т-Р-Кприв-Кстис-Vліч-Vстд.заг-Езаг	•	•	•	•
<i>якщо відображено на індикаторі: "И" – в цю добу була зміна; "В" – в цю добу аварійна (позаштатна) ситуація; "З/Л" – в цю добу було сезонне переведення часу</i>				
<b>Місячний</b>	•	•	•	•
номер запису, дата (М.Р.)	•	•	•	•
за поточний місяць: Vроб-Vстд-Vроб.авр-Vстд.авр-Е -тепл. енергія поточні данні: Т-Р-Кприв-Кстис-Vліч-Vстд.заг-Езаг ↓	•	•	•	•
<i>якщо відображено на індикаторі: "И" – в цей місяць була зміна; "В" – в цей місяць була аварійна (позаштатна) ситуація; "З/Л" – в цей місяць було сезонне переведення часу</i>				
<b>Оперативний</b>	•	•	•	•
номер запису, дата (Ч, М, Р) та час запису (Г:Х)	•	•	•	•
Т-Р-Кприв-Qстд.мит-Vліч-Vстд.заг-Езаг-Vроб.авр.пот.добу-Vстд.авр. пот.добу тепл. енергія	•	•	•	•
<b>Втручання</b>	•	•	•	•
номер запису, дата (Ч, М, Р) та час коли було втручання (Г:Х)	•	•	•	•
хто втручався, параметр - старе значення змінюваного параметра- нове значення змінюваного параметра	•	•	•	•
<b>Аварій годинних</b>	•	•	•	•
номер запису, код, дата (Ч, М, Р) та інтервал часу (Г-Г)	•	•	•	•
назва аварійної ситуації, код	•	•	•	•
<b>Аварій добових</b>	•	•	•	•
номер запису, код, дата (Ч, М, Р)	•	•	•	•
назва аварійної ситуації, код	•	•	•	•
<b>Резервний</b>	х	х	•	•
номер запису, код, дата (Ч, М, Р) та час (Г:Х)	х	х	•	•

1	2	3	4	5
назва аварійної ситуації, код	х	х	•	•
<b>Запис на УПИ</b>	•	•	•	•
<b>Газ</b>	•	•	•	•
Метод Розр. Кстис	•	•	0	0
Густина	•	0	0	0
Концентрація Co2	•	0	0	0
Концентрація N2	•	0	0	0
Теплота згоряння	•	0	0	0
<b>Лічильник</b>	•	•	•	•
Типорозмір	•	•	•	•
Коефіцієнт перетворювання	•	•	•	•
Максимальна витрата: $Q_{max}$	•	•	•	0
Перехідна витрата: $Q_{trn}$	•	•	•	0
Мінімальна витрата: $Q_{min}$	•	•	•	0
Порогова витрата: $Q_{trs}$	•	•	•	0
Покази лічильника: $V_{ліч}$	•	•	0	0
$V_{стд}$ загальний	•	•	•	•
Теплова енергія загальна: $E_{заг}$	•	•	0	0
Заводський номер Лічильника	•	•	0	0
Вихід комплексу	х	х	0	0
Вихід лічильника	•	•	0	0
Час усереднення	х	х	0	0
<b>Установки робочі</b>	•	•	•	•
контрактна година	•	•	0	0
контрактна доба	•	•	0	0
час індикації	•	0	0	0
корекція часу	•	0	0	0
дата час	•	•	0	0
мова повідомлень	•	•	0	0
автоперехід З/Л	•	•	0	0
інтервал запису Т	•	•	0	0
інтервал запису Р	•	•	0	0
запис оперативних архівів	•	•	0	0
швидкість обміну	•	•	0	0
термінатор RS	•	•	0	0
адреса у системі	•	•	0	0

1	2	3	4	5
<b>Установки авар.</b>	●	●	●	●
T <sub>min</sub> . Робоча	●	●	○	○
T <sub>max</sub> . Робоча	●	●	○	○
константа T	●	●	○	○
перехід на константу T	●	●	○	○
P <sub>min</sub> . Робочий	●	●	○	○
P <sub>max</sub> . Робочий	●	●	○	○
константа P	●	●	○	○
перехід на константу P	●	●	○	○
константа Q	●	●	○	○
перехід на константу Q	●	●	○	○
сигнал змін. Аварії	●	●	○	○
<b>Повірка</b>	х	х	х	●
<b>Інсталяція</b>	●	●	●	●
температура Ст.У.	●	●	●	○
тиск Ст.У.	●	●	●	●
одиниця тиску	●	●	○	○
одиниця теплоти згоряння	●	●	○	○
Q <sub>min</sub> , при Q < Q <sub>min</sub> ?	●	●	○	○
облік Q <sub>min</sub> < Q < Q <sub>trn</sub>	●	●	○	○
розкриття коректора	х	х	х	●

**Примітка:**

х – неможливе для перегляду;

● – можливе для перегляду;

○ – можливе для редагування.

Для зчитування даних з коректора и роздруківки звітів на ПЕОМ використовувати програму nVega (b).

При перегляді інформації необхідно керуватися переліком скорочень:

**Vроб** – об’єм газу при робочих умовах;

**Vстд** – об’єм газу при стандартних умовах;

**Vавр** – об’єм газу при робочих умовах при аварійних ситуаціях;

**Vс.а** – об’єм газу при стандартних умовах при аварійних ситуаціях;

**Vр+а** – сумарне значення об’єму газу при робочих умовах при штатній та аварійній роботі;

**Vс+а** – сумарне значення об’єму газу при стандартних умовах при штатній та аварійній роботі;

**P** – значення тиску;

**T** – значення температури;

**Kстис** – коефіцієнт стисливості;

**Kприв** – коефіцієнт приведення;

**Q** – витрата газу;

**Vсч.** – показання лічильника газу;

**min** – мінімальне значення параметру;

**max** – максимальне значення параметру.

**Додаток Б**  
(обов'язковий)  
**МІСЦЯ ПЛОМБУВАННЯ КОРЕКТОРІВ**

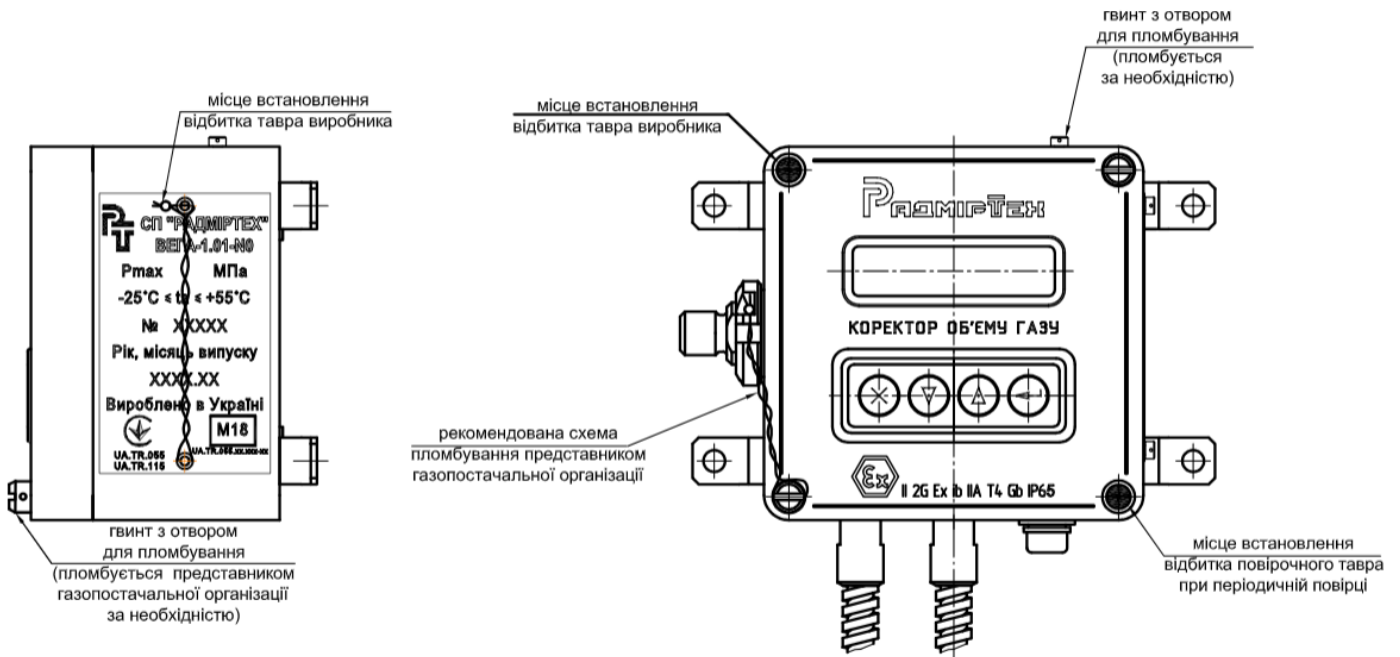


Рисунок Б.1 – Місця пломбування коректорів ВЕГА-1.01 модифікацій N0 та 00

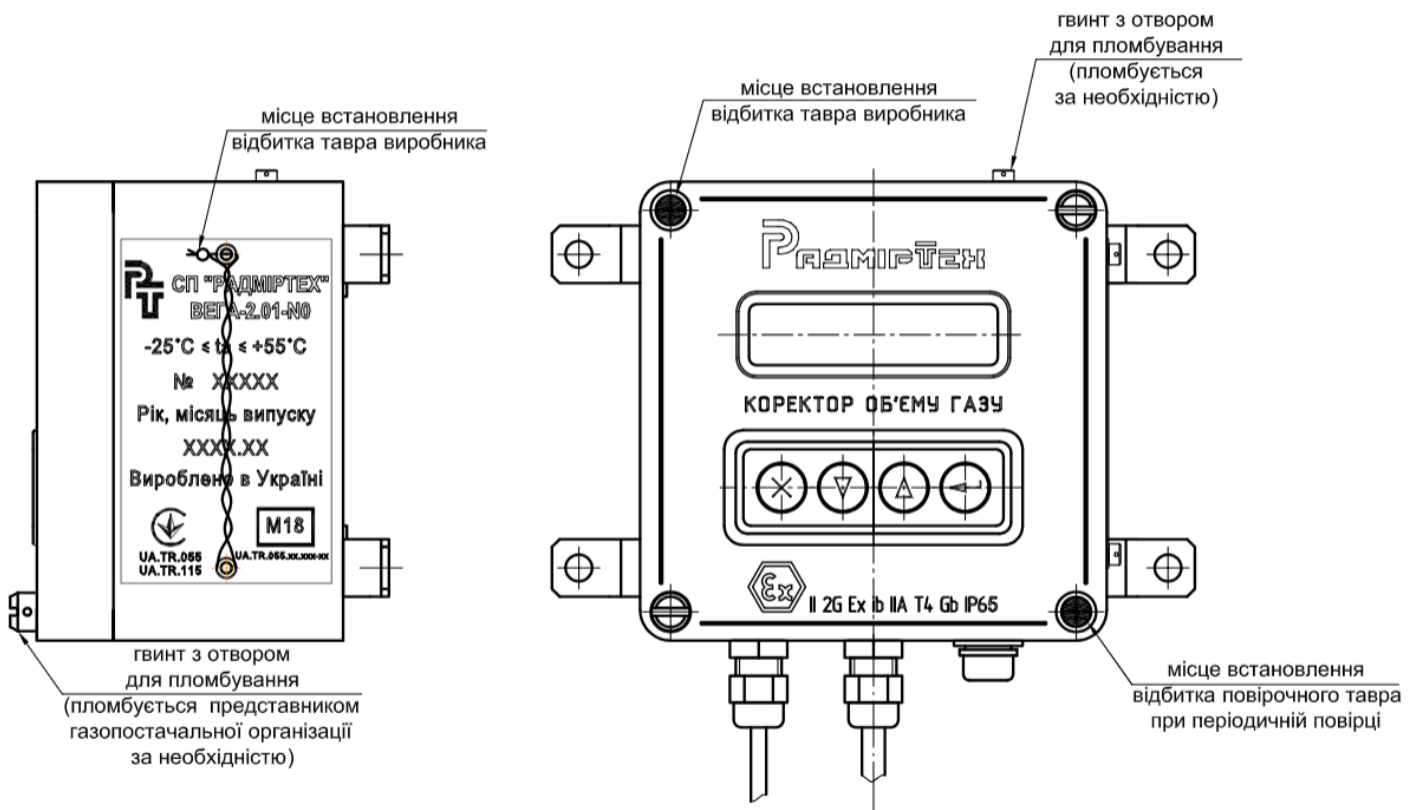


Рисунок Б.2 – Місця пломбування коректорів ВЕГА-2.01 модифікації N0

