



СП «РАДМІРТЕХ»
Україна, 61037, м. Харків-37,
проспект Героїв Харкова 199
т./ф.:+38(098) 400–97–17,
+38(066) 720–53–05
<http://www.radmirtech.com.ua>

**Модуль зв'язку МС-«Комунікатор ВЕГА»-5
(ВЕГА, КВ)**

Паспорт

РТЕХ.424938.017 ПС

Зміст

1 Призначення	2
2 Основні технічні дані	3
3 Конструкція і склад	3
4 Вимоги до SIM-картки, яка встановлюється в GSM-модем комунікатора ВЕГА-5.....	4
5 Комплектність	5
6 Гарантії виробника (постачальника).....	5
7 Свідоцтво про приймання	5
8 Монтаж	6
9 Відомості про введення в експлуатацію	6
10 Технічне обслуговування	6
11 Нотатки з експлуатації, зберігання та транспортування.....	7
12 Відомості про утилізацію.....	7
13 Особливі відмітки	8
14 Гарантійний талон	8

1 Призначення

Модуль зв'язку МС-«Комунікатор ВЕГА»-5 (ВЕГА, КВ) (далі за текстом – модуль) призначений для живлення коректорів ВЕГА, комплексів КВР та КВТ-1.01А (далі за текстом – прилад обліку газу) за наявності мережі ~ 50 Гц, 220В, які підтримують стандартний протокол «Modbus», а також передачі даних з приладів обліку газу на:

– сервер підприємства мережею цифрового стільникового радіозв'язку стандарту GSM у каналному (CSD) або пакетному (GPRS) режимах за допомогою вбудованого GSM-модему та у каналному (CSD) режимі за допомогою зовнішнього GSM-модему.

Модуль забезпечує:

- передачу на сервер підприємства по каналу GPRS даних по закритим та незакритим добам з приладів обліку газу (графік передачі даних визначається підприємством);
- роботу з існуючими опитувальними програмами по каналу CSD;
- підтримку протоколу обміну даними з приладами обліку газу;
- дистанційну зміну графіка виходу на зв'язок та об'єму переданої інформації приладами на сервер підприємства за допомогою цифрового стільникового радіозв'язку стандарту GSM;
- живлення приладу обліку газу від мережі ~ 50 Гц, 220В.

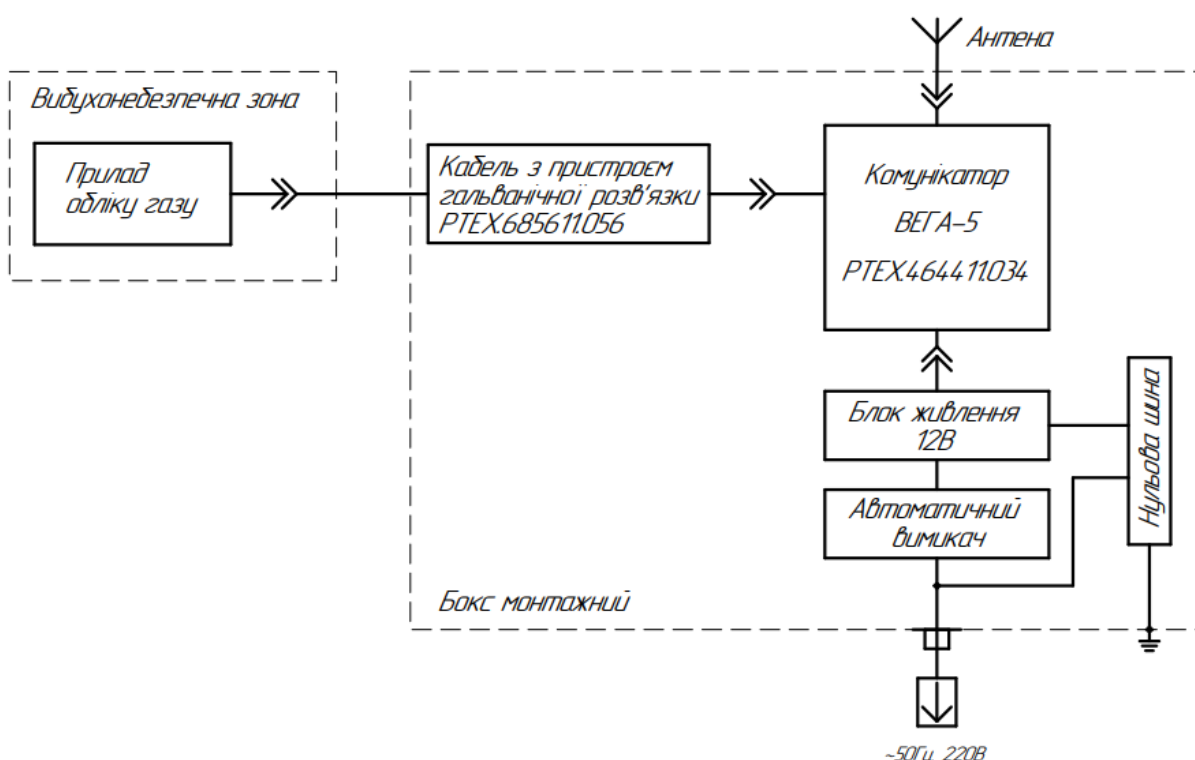


Рисунок 1 – Схема підключення модулю

2 Основні технічні дані

Найменування параметру	Значення
1 Умови експлуатування: – температура довкілля, °С – відносна вологість повітря при температурі до 25 °С без конденсації вологи, %	від – 30 до + 50 від 40 до 98
2 Середній термін служби, років, не менше	5
3 Напруга живлення від мережі змінного току: – частотою, Гц – напругою, В	50 ± 2 220 ± 10
4 Номер SIM-карти*)	
*) Заповнюється експлуатуючою організацією.	

3 Конструкція і склад

Модуль виконаний у вигляді настінного приладу. Складові модуля розміщені в боксі монтажному з кришкою. Конструкція модуля має можливість запирання кришки на замок. Зовнішній вигляд, габаритні і приєднувальні розміри модуля наведено на рисунку 2.

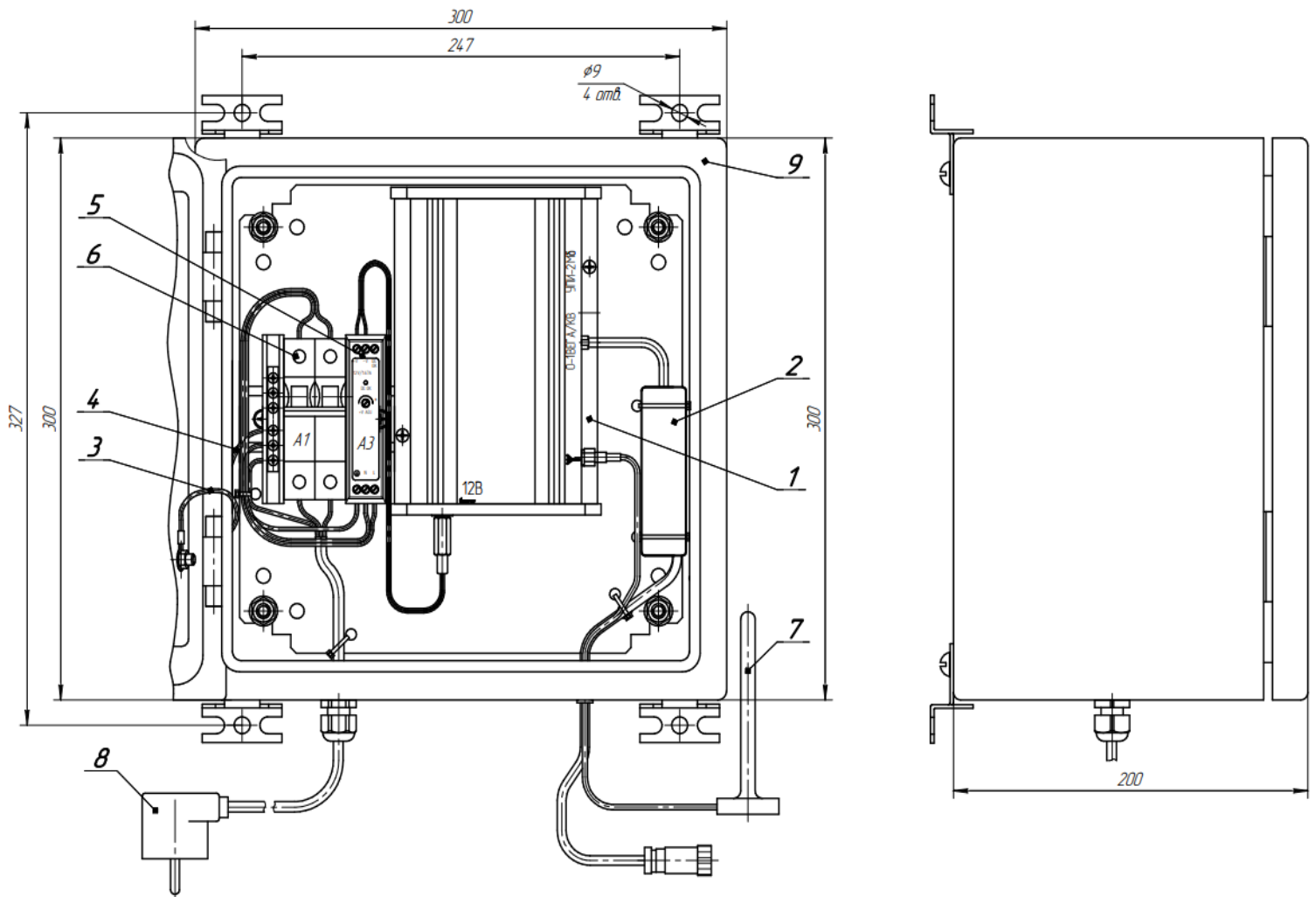


Рисунок 2 - Зовнішній вигляд, габаритні та приєднувальні розміри модуля

Склад модулю наведений в таблиці.

Найменування	Позначення	Кільк, шт./зав. №
1 Радіотермінал інтелектуальний (Комунікатор ВЕГА-5)	PTEX.464411.034	№ _____
2 Кабель з пристроєм гальванічної розв'язки	PTEX.685611.056	№ _____
3 Кабель «земля» корпус-кришка	PTEX.685612.003	1 шт.
4 Кабель корпус-нульова шина	PTEX.685612.005	1 шт.
5 Блок живлення MDR-20-12 (AC/DC) MEAN WELL*)	—	1 шт.
6 Автоматичний електричний вимикач PL-C16/2 (двополюсний)	—	1 шт.
7 Антена GSM-04Y-SMA	—	1 шт.
8 Вилка мережева 220 В с заземленням	—	1 шт.
9 Розподільчий щит JXF 300x300x200 з вікном	—	1 шт.
*) Допускається заміна на HDR-15-12.		

4 Вимоги до SIM-картки, яка встановлюється в GSM-модем комунікатора ВЕГА-5

SIM-картка повинна відповідати наступним вимогам:

- корпоративний пакет;
- включено передачу даних CSD;
- включено передачу даних GPRS (об'єм переданої інформації за один сеанс зв'язку до 200 Кбайт);
- відключений PIN-код.
- прошитий номер телефону;
- позитивний баланс рахунку.

Примітка. У разі виникнення питань по роботі з SIM-картою, рекомендуємо звертатися в службу технічної підтримки підприємства-виробника СП «Радмиртех».

5 Комплектність

Назва	Позначення КД	Кількість
1 Модуль зв'язку МС-«Комунікатор ВЕГА»-5	РТЕХ.424938.017	1 шт.
2 Модуль зв'язку МС-«Комунікатор ВЕГА»-5. Пас-порт	РТЕХ.424938.017 ПС	1 прим.

6 Гарантії виробника (постачальника)

Підприємство-виробник гарантує відповідність

Модуля зв'язку МС-«Комунікатор ВЕГА»-5 зав. № _____

вимогам комплекту КД РТЕХ.424938.017 при виконанні споживачем правил зберігання, транспортування, монтування та експлуатації.

Гарантійний термін зберігання не більше 6 місяців з дати виготовлення у вимкненому стані.

Гарантійний термін експлуатації не менш ніж 18 місяців від дня введення в експлуатацію, але не більше ніж 24 місяців з дати виготовлення.

Протягом зазначеного гарантійного терміну ремонт або заміна модуля зв'язку, який втратив працездатність, здійснюється тільки після проведення технічної експертизи, що підтверджує виробничий дефект. Виробник має право самостійно прийняти рішення про ремонт модуля зв'язку або його вузлів або заміні модуля зв'язку повністю.

Дія гарантійних зобов'язань припиняється при порушенні правил експлуатації, транспортування, монтажу і зберігання; видимого пошкодження самого модуля або відбитків клейм (пломб), закінчення гарантійного терміну експлуатації, несанкціоноване втручання в конструкцію модуля.

У разі виявлення несправностей у роботі або виникнення питань по роботі з модулем, рекомендуємо звертатися в службу технічної підтримки підприємства-виробника СП «РАДМІРТЕХ»: тел. +38 (095) 521-59-12, пошта tex@radmirtech.com.ua

7 Свідоцтво про приймання

Модуль зв'язку МС-«Комунікатор ВЕГА»-5 зав. № _____

виготовлений у відповідності з вимогами конструкторської документації РТЕХ.424938.017 і визнаний придатним до експлуатації.

Представник ВТК

МП _____
особистий підпис

_____ розшифровка підпису

_____ рік, місяць, число

8 Монтаж

Підготовка до монтажу

Перед розкриттям упаковки модуля необхідно уважно оглянути упаковку і переконатися в її цілісності. При пошкодженні упаковки необхідно скласти акт і звернутися в транспортну організацію, яка здійснила доставку модуля. Модуль після розпаковування уважно оглянути, перевірити його стан і комплектність згідно з паспортом. Усі дефекти, виявлені при розпаковуванні і подальшому огляді, занести в акт. Акт направити в організацію, яка здійснювала доставку. Провести перевірку наявності матеріалів та інструменту, необхідного для проведення монтажу модуля.

Вимоги безпеки

При монтажі модуля необхідно дотримуватись вимог «Правил безпеки систем газопостачання України» та інших чинних нормативних актів з охорони праці. До роботи допускаються особи, що пройшли спеціальну підготовку і попередньо вивчили даний паспорт.

Встановлення модулю

Встановлення модуля проводити в наступній послідовності:

- підготувати до роботи радіотермінал інтелектуальний (Комунікатор ВЕГА) відповідно до його паспорта;
- розмістити модуль на стіні приміщення, закріпити його гвинтами. Приєднувальні розміри наведені на рисунку 2;
- закрити модуль і опломбувати.

УВАГА! КАБЕЛЬ З ПРИСТРОЄМ ГАЛЬВАНІЧНОЇ РОЗВ'ЯЗКИ І КАБЕЛЬ ПІДКЛЮЧЕННЯ ДО СОНЯЧНОЇ БАТАРЕЇ ПОВИННІ БУТИ ІЗОЛЬОВАНИ ВІД ІНШИХ ЕЛЕКТРИЧНИХ ПРОВОДІВ, ЯКІ МОЖУТЬ ВИКЛИКАТИ ЕЛЕКТРИЧНІ ПЕРЕШКОДИ, ТА, ПО МОЖЛИВОСТІ, ПОВИННІ БУТИ ПРОКЛАДЕНІ В ІЗОЛЯЦІЙНІЙ ТРУБІ ЯК НАЙБЛИЖЧЕ ДО ПОВЕРХНІ ҐРУНТУ.

9 Відомості про введення в експлуатацію

Дата введення в експлуатацію	Назва організації, яка установила модуль	Підпис та печатка відповідальної особи, що виконала роботу

10 Технічне обслуговування

Модуль не вимагає періодичної наладки і регулювання, він підлягає тільки контрольного огляду. При проведенні зовнішнього огляду необхідно звертати увагу на:

- цілісність відбитків клейм в місцях пломбування;
- відсутність обривів і механічних пошкоджень ізоляції кабелів;
- відсутність пилу і бруду. При наявності пилу або бруду видалити їх м'якою вологою ганчіркою. Попадання води і вологи на контакти з'єднувачів неприпустимо;
- якість маркування;
- відсутність вм'ятин і механічних пошкоджень.

Експлуатація модулів з порушеннями вище наведених вимог категорично забороняється. Періодичність проведення оглядів визначає організація, яка проводить обслуговування і здійснює нагляд за експлуатацією модулів.

11 Нотатки з експлуатації, зберігання та транспортування

Модуль повинен встановлюватися **тільки ЗА МЕЖАМИ ВИБУХОНЕБЕЗПЕЧНИХ ЗОН** приміщень і зовнішніх установок згідно гл. 4 ПУЕ ЕСУ, гл. 7.3 ПУЕ та іншим документам, які регламентують застосування електрообладнання у вибухонебезпечних зонах. Модуль може комплектуватися кабелем з пристроєм гальванічної розв'язки, який дозволяє підключати прилади, що мають вибухобезпечне виконання і розташовані у вибухонебезпечних зонах. Пристрій гальванічної розв'язки, має маркування вибухозахисту $\langle Ex \rangle$ «II (2)G [Ex ib Gb] IIA» і призначений для встановлення поза вибухонебезпечними зонами приміщень.

Модуль повинен зберігатися в сухих опалюваних і вентильованих складських приміщеннях при температурі навколишнього середовища від плюс 5 до плюс 25 °С і відносній вологості повітря до 80 % при температурі до 25 °С, при відсутності в навколишньому середовищі парів кислот, лугів та інших шкідливих домішок.

Модулі в упаковці підприємства-виробника можуть транспортуватися будь-яким видом критого транспорту в відповідності з правилами перевезення вантажів, які діють на даному виді транспорту, при температурі навколишнього середовища від мінус 40 до плюс 85 °С, відносній вологості повітря до 98 % при температурі до 25 °С. При транспортуванні модулів необхідно дотримуватися правил безпеки з урахуванням маніпуляційних знаків, нанесених на тару.

Розпаковувати модуль після транспортування при температурі нижче 0 °С в нормальних кліматичних умовах, попередньо витримавши його при цих умовах не розпакованим не менше 6 ч.

Під час вантажно-розвантажувальних робіт модулі повинні бути захищені від атмосферних опадів, крапель води, сонячної радіації, ударів. Спосіб укладання ящиків з модулями на транспортному засобі повинен виключати можливість їх переміщення і ударів один об інший.

12 Відомості про утилізацію

Утилізацію модуля проводити в наступній послідовності:

- демонтувати модуль з місця установки, розібрати модуль;
- деталі, виконані з кольорових металів і їх сплавів, здати на брухт, решта - на розсуд експлуатуючої організації.

13 Особливі відмітки

14 Гарантійний талон

(дійсний у разі заповнення)

Заповнює виробник

Модуль зв'язку МС-«Комунікатор ВЕГА»-5

зав. № _____

Дата виготовлення ____ . ____ 20__ г.

Представник ВТК _____

підпис

М.П.

З питань гарантійного ремонту модуля звертатись до підприємства-виробника СП «Радміртех»:

Україна, 61037, м. Харків, проспект Героїв Харкова 199,
тел. +38 (066) 720-53-05, +38 (098) 400-97-17

Заповнює продавець

Продавець _____
(назва, адреса)

Передпродажну підготовку проведено ____ . ____ 20__ г.

Дата продажу: ____ . ____ 20__ г.

Продавець _____ М.П.