



UA.TR.115

**Лічильник газу турбінного типу
з вбудованим пристроєм перетворювання об'єму**

Комплекс КВТ–1.01 А

ПАСПОРТ

Заводський № _____

РТЕХ.407321.001 ПС

Зміст

1	Загальні відомості про виріб	3
2	Основні технічні дані	4
3	Комплектність	7
4	Ресурси, терміни служби і зберігання та гарантії виробника (постачальника)	9
5	Свідоцтво про пакування	10
6	Свідоцтво про приймання	10
7	Відомості про контрольні суми	11
8	Відомості про введення в експлуатацію	12
9	Рух комплексу при експлуатації	12
10	Нотатки щодо експлуатації, зберігання та транспортування	13
11	Облік робіт з технічного обслуговування, ремонту та калібрування	15
12	Відомості про періодичну повірку та повірку після ремонту	16
13	Відомості про утилізацію	16
14	Гарантійний талон	17
15	Особливі позначки	18
	Додаток А Конструктивне виконання, габаритні та приєднувальні розміри, маса комплексів КВТ-1.01А	19
	Додаток Б Місця пломбування комплексів КВТ-1.01А	20
	Додаток В Перелік аварійних ситуацій	21

1 ЗАГАЛЬНІ ВІДОМОСТІ ПРО ВИРІБ

1.1 Лічильник газу турбінного типу з вбудованим пристроєм перетворення об'єму Комплекс КВТ–1.01 А (далі– Комплекс КВТ–1.01А) призначений для вимірювання з урахуванням вимірюваних значень абсолютного тиску і температури газу об'єму природного газу, фізико-хімічні показники якого відповідають ГОСТ 5542-87, за стандартних умов за ГОСТ 2939-63 з урахуванням коефіцієнта стисливості, обчисленого за ГОСТ 30319-96, і обов'язковою перевіркою метрологічних характеристик комплексу на природному газі згідно з додатком Е ДСТУ EN 12261:2006, а також переведення спожитого об'єму природного газу в одиниці енергії (МДж), об'ємної витрати природного газу в потужність (МВт). Обчислення обсягу енергії відповідають вимогам ДСТУ EN 12405-2:2018 (система 2).

Комплекси КВТ–1.01А мають два виконання:

- виконання «00» – не підтримують стандартний протокол «Modbus»;
- виконання «N0» – підтримують стандартний протокол «Modbus».

Комплекс КВТ–1.01А виготовлений з видом вибухозахисту «Искробезопасная электрическая цепь», має маркування $\langle \text{Ex} \rangle$ «II 2G Ex ib IIA T4 Gb», відповідає вимогам ДСТУ60079-0:2017 (зі зміною 11:2017), ДСТУ EN 60079-11:2016.

Ступінь захисту за ГОСТ 14254-96 (МЭК 529-89) для комплексу КВТ–1.01А IP65.

Режим роботи – тривалий безперервний.

Живлення комплексу здійснюється від модуля живлення виробництва СП «Радміртех» з вбудованою літієвою батареєю, яка забезпечує безперервну роботу протягом 8 років за умови зчитування архівів не частіше одного разу на добу.

Заміна модулю живлення повинна проводитися тільки на модуль живлення виробництва СП «Радміртех» поза вибухонебезпечними зонами.

Під час монтажу комплексу на трубопровід необхідно, щоб напрямок стрілки на комплексі співпадав з напрямком потоку газу у трубопроводі.

1.2 Схема складання умовного позначення комплексів наведена на рисунку 1.

КВТ-1.01А- GXXXX- XX - XX- XX - XX - XX



Рисунок 1

Підприємство-виробник:

СП «РАДМІРТЕХ»

Україна, 61037, м. Харків-37, проспект Героїв Харкова 199

т./ф.:+38(098) 400-97-17, +38(066) 720-53-05

<http://www.radmirtex.com.ua>

2 ОСНОВНІ ТЕХНІЧНІ ДАНІ

2.1 Робочі умови застосування:

– температура довкілля від мінус 25 °С до плюс 55 °С;

– відносна вологість довкілля 98 % за температури 25 °С без конденсації
вологи.

2.2 .Нормовані значення об'ємних витрат в робочих умовах комплексів, номінальні діаметри, співвідношення об'ємних витрат $q_{v \min}/q_{v \max}$, значення витрат тиску та порога чутливості, значення максимальних абсолютних робочих тисків комплексів приведені у таблиці 1.

2.3 Конструктивне виконання, габаритні та приєднувальні розміри, маса комплексів наведені у додатку А.

2.4 Діапазон вимірювання температури газу від мінус 30 до плюс 50 °С.

Таблиця 1 - Основні технічні данні

Типо-розмір	Номінальний діаметр комплексу, DN	Максимальна об'ємна витрата, Q_{max} , м ³ /год	Мінімальна об'ємна витрата, Q_{min} при співвідношенні об'ємних витрат Q_{min}/Q_{max} , м ³ /год, не більше			Втрата тиску комплексом Δp , Па, не більше	Поріг чутливості, $Q_{trs}^{*})$, м ³ /год
			1:40	1:50	1:65		
			G160	80	250		
G250	400	10,0	-		-	2500	0,80
G250	100	400	-	8,0	-	1500	0,80
G400		650	-	13,0	-	2500	1,30
G650	150	1000	-	-	16,0	1500	2,00
G1000		1600	-	-	24,0	2500	3,20
G1000	200	1600	-	-	25,0	1500	3,20
G1600		2500	-	-	40,0	2500	5,00
G2500	300	4000	-	-	60,0	1500	8,00
G4000		6500	-	-	100,0	2500	13,00

*) Значення наведено для довідок

2.5 Діапазони вимірювання абсолютного тиску газу¹:

- від 0,085 МПа до 0,2 МПа;
- від 0,085 МПа до 0,5 МПа;
- від 0,14 МПа до 0,7 МПа;
- від 0,26 МПа до 1,3 МПа.
- від 0,5 МПа до 2,5 МПа;
- від 0,8 МПа до 4,0 МПа;
- від 1,2 МПа до 6,3 МПа.

2.6 Границі основної допустимої відносної похибки вимірювання об'єму газу за робочих умов в діапазоні витрат:

¹ За замовленням споживачів діапазони вимірювання тиску можуть відрізнятися від наведених

– $0,1 \cdot Q_{\max} \leq Q \leq Q_{\max}$ повинні бути в межах $\pm 1,0 \%$;

– $Q_{\min} \leq Q < 0,1 \cdot Q_{\max}$ повинні бути в межах $\pm 2,0 \%$.

2.7 Границі допустимої абсолютної похибки вимірювання температури газу за робочих умов застосування $\pm 0,4 \text{ }^\circ\text{C}$ (за окремим замовленням $\pm 0,3 \text{ }^\circ\text{C}$).

2.8 Границі допустимої зведеної похибки вимірювання абсолютного тиску газу та варіації в діапазоні вимірювання перетворювача тиску за робочих умов застосування $\pm 0,1 \%$.

2.9 Границі допустимого відносного відхилення значень коефіцієнта перетворення, отриманих комплексом, від розрахункових повинні бути в межах $\pm 0,02 \%$.

2.10 Границі основної допустимої відносної похибки вимірювання об'єму газу за стандартних умов в діапазоні об'ємних витрат:

– $0,1 \cdot Q_{\max} \leq Q \leq Q_{\max}$ повинні бути в межах $\pm 1,25 \%$;

– $Q_{\min} \leq Q < 0,1 \cdot Q_{\max}$ повинні бути в межах $\pm 2,25 \%$.

2.11 Границі допустимої абсолютної похибки вимірювання поточного часу $\pm 3 \text{ с}$, за добу.

3 КОМПЛЕКТНІСТЬ

Назва	Позначення	Кількість	Наявність(+/-)
Згідно замовленню			
Лічильник газу турбінного типу з вбудованим пристроєм перетворення об'єму Комплекс КВТ-1.01А	РТЕХ.407321.001	1 шт.	
Лічильник газу турбінного типу з вбудованим пристроєм перетворення об'єму Комплекс КВТ-1.01 А. Паспорт	РТЕХ.407321.001ПС	1 прим.	
Лічильник газу турбінного типу з вбудованим пристроєм перетворення об'єму Комплекс КВТ-1.01А Настанова щодо експлуатування*)	РТЕХ.407368.001 НЕ	1 прим.	
Заглушка транспортувальна	—	2 шт.	
Програмне забезпечення*)	—	1 диск	
Упаковка	—	1 компл.	
Поставляється по окремому замовленню			
Ділянка пряма DN80 **)	РТЕХ.302123.002	1 шт.	
Ділянка пряма DN80 **)	РТЕХ.302123.002-01	1 шт.	
Струмовипрямляч DN80**)	РТЕХ.712342.003	1 шт.	
Прокладка А-80-16 біконіт**)	ГОСТ15180-86	5 шт.	
Болт М16х70.58.019**)	ГОСТ 7805-70	32 шт.	
Гайка М16-6Н.5.019**)	ГОСТ 5927-70	32 шт.	
Шайба 16.04.019**)	ГОСТ 10450-78	64 шт.	
Фільтр газу типу ФГТ (50 мкм) зі змінним фільтруючим елементом або аналог	—	1 шт.	
Ділянка пряма DN150 ***)	РТЕХ.302123.002-04	1 шт.	
Ділянка пряма DN150 ***)	РТЕХ.302123.002-06	1 шт.	
Прокладка А-150-16 біконіт***)	ГОСТ15180-86	5 шт.	
Болт М20х75.58.019***)	ГОСТ 7805-70	32 шт.	
Гайка М20-6Н.5.019***)	ГОСТ 5927-70	32 шт.	
Шайба 20.04.019***)	ГОСТ 10450-78	64 шт.	
Для виконання №0			
Кабель з пристроєм гальванічної розв'язки	РТЕХ.685611.056	1 шт.	
Радіотермінал інтелектуальний іMod-Vega (Комунікатор ВЕГА-2) з блоком живлення	РТЕХ.685611.057-01	1 компл.	
Радіотермінал інтелектуальний іMod-Vega (Комунікатор ВЕГА-3) з блоком живлення	РТЕХ.685611.057-02	1 компл.	
Модуль зв'язку МС-«Комунікатор ВЕГА»-1	РТЕХ.424938.011	1 шт.	

Назва	Позначення	Кількість	Наявність(+/-)
Модуль зв'язку МС-«Комунікатор ВЕГА»-4	РТЕХ.424938.012	1 шт.	
Пристрій переносу інформації УПІ-2Мб	РТЕХ.467316.004	1 шт.	
Пристрій 485- RJ	РТЕХ.685611.060	1 шт.	
Пристрій USB-485	РТЕХ.685611.059	1 шт.	
Кабель USB-UART-RJ	РТЕХ.685611.075-04	1 шт.	
Кабель RS485 з живленням	РТЕХ.685612.007	1 шт.	
Для виконання 00			
Кабель з пристроєм гальванічної розв'язки	ГРИС.685611.267	1 шт.	
Кабель-подовжувач	РТЕХ.685611.005	1 шт.	
Кабель до УПІ	ГРИС.685611.265	1 шт.	
Пристрій переносу інформації УПІ-1М	ГРИС.467316.006	1 шт.	
Пристрій переносу інформації УПІ-1-16	ГРИС.467316.007	1 шт.	
Адаптер USB-УПІ	РТЕХ.468353.003	1 шт.	
Радіотермінал інтелектуальний iMod-Vega	РТЕХ.464411.002	1 шт.	
Модуль зв'язку МС-iMod-Vega-1 (ВЕГА, КПЛГ, КВ)	РТЕХ.424938.004	1 шт.	
Модуль зв'язку МС-iMod-Vega-4 (ВЕГА, КПЛГ, КВ)	РТЕХ.424938.010	1 шт.	
<p>*) Може поставлятися в електронному вигляді</p> <p>**) Для Комплексів КВТ-1.01А з DN80.</p> <p>***) Для Комплексів КВТ-1.01А з DN150.</p>			

УВАГА! ПІДКЛЮЧЕННЯ ДО КОМПЛЕКСУ ПРИСТРОЇВ, НЕ ВКАЗАНИХ У РОЗДІЛІ «КОМПЛЕКТНІСТЬ», КАТЕГОРИЧНО ЗАБОРОНЯЄТЬСЯ !

4 РЕСУРСИ, ТЕРМІНИ СЛУЖБИ І ЗБЕРІГАННЯ ТА ГАРАНТІЇ ВИРОБНИКА (ПОСТАЧАЛЬНИКА)

Виробник гарантує відповідність комплексу вимогам комплекту КД РТЕХ.407321.001 при виконанні споживачем правил зберігання, транспортування, монтажу та експлуатації, наведених у настанові щодо експлуатування.

Середнє напрацювання на відмову комплексу з урахуванням технічного обслуговування, що регламентується настановою щодо експлуатування, не менше 10000 годин протягом терміну служби 8 років.

Термін зберігання – 12 місяців з дня виготовлення.

Гарантійний термін експлуатації – 24 місяці від дня введення в експлуатацію, але не більше 30 місяців з дня виготовлення.

Гарантійний термін експлуатації комплексу, якій поставляється на експорт – 12 місяців з дня перевезення через Державний кордон України.

Підприємство-виробник несе відповідальність за приховані дефекти комплексу незалежно від гарантійного терміну експлуатації.

Гарантійні зобов'язання виробника припиняються у випадках:

- виникнення дефектів комплексу внаслідок порушення умов транспортування, зберігання, монтажу та експлуатації;
- невідповідності природного газу вимогам ГОСТ 5542-87;
- видимого пошкодження комплексу або відбитків повірочних тавр (пломб);
- відсутності упаковки підприємства-виробника;
- закінчення гарантійного терміну експлуатації.

У разі виявлення несправностей у роботі або виникнення питань по роботі з комплексом, рекомендуємо звертатися у службу технічної підтримки підприємства-виробника СП «Радмір-тех»: тел. +38 (095) 521-59-12, пошта tex@radmirtech.com.ua

5 СВИДОЦТВО ПРО ПАКУВАННЯ

Лічильник газу турбінного типу з вбудованим пристроєм перетворювання об'єму

Комплекс КВТ-1.01 А- _____ - _____ - _____ - _____ - _____ - _____

Заводський № _____

запакований згідно вимог конструкторської документації РТЕХ.407321.001.

Відповідальний за пакування:

особистий підпис

розшифровка підпису

рік, місяць, число

6 СВИДОЦТВО ПРО ПРИЙМАННЯ

Лічильник газу турбінного типу з вбудованим пристроєм перетворювання об'єму

Комплекс КВТ-1.01 А- _____ - _____ - _____ - _____ - _____ - _____

Заводський № _____

$q_{v \max} =$ _____ $\text{м}^3/\text{ГОД}$, $q_{v \min} =$ _____ $\text{м}^3/\text{ГОД}$

Діапазон вимірювання абсолютного тиску від _____ до _____ МПа.

відповідає вимогам комплексу КД РТЕХ.407321.001 і визнаний придатним до експлуатації.

Дата виготовлення _____ . _____ 20 _____ р.

Представник ВТК

МП

особистий підпис

розшифровка підпису

рік, місяць, число

8 ВІДОМОСТІ ПРО ВВЕДЕННЯ В ЕКСПЛУАТАЦІЮ

Дата введення в експлуатацію	Організація, яка встановила комплекс	Підпис та печатка відповідальної особи, що виконала роботу

9 РУХ КОМПЛЕКСУ ПРИ ЕКСПЛУАТАЦІЇ

Дата встановлення	Де встановлений	Дата зняття	Напрацювання, год		Причина зняття	Підпис особи, яка проводила встановлення (зняття)
			з початку експлуатації	після останнього ремонту		

10 НОТАТКИ ЩОДО ЕКСПЛУАТАЦІЇ, ЗБЕРІГАННЯ ТА ТРАНСПОРТУВАННЯ

Встановлення, монтаж і обслуговування комплексу проводяться тільки працівниками спеціалізованих організацій, які мають на це дозвіл. Комплекси повинні ремонтуватись в умовах підприємства-виробника, а також в спеціалізованих організаціях, що мають дозвіл на виконання таких робіт. У протилежному випадку гарантійні зобов'язання підприємства-виробника не зберігаються.

Цілісність комплексу та пломб при транспортуванні для повірки або ремонту гарантується тільки при використанні упаковки підприємства-виробника.

Перелік аварійних ситуацій, які розрізняють комплекси наведено в додатку В.

Заміна блоку літєвої батареї повинна проводитися поза вибухонебезпечними зонами.

При експлуатації комплексу необхідно виконувати вимоги техніки безпеки та пожежної безпеки, необхідні для безпечного ведення роботи на газопроводах у відповідності з нормативними документами, що діють у організаціях, які експлуатують комплекси.

Комплекс може експлуатуватися як устаткування, призначене для застосування у вибухонебезпечних зонах класів 1 та 2 приміщень і зовнішніх установок, де можуть утворюватися вибухонебезпечні суміші горючих газів з повітрям, що відносяться до категорій ІА і температурній групі Т4 відповідно до гл. 4 ПУЭ (ДНАОП 0.00-1.32-01 «Правила устройства электроустановок. Электрооборудование специальных установок») та іншими нормативними документами, що регламентують застосування електроустаткування у вибухонебезпечних зонах.

До роботи з комплексом повинні допускатися особи, що мають кваліфікаційну групу з техніки безпеки не нижче ІІ ступеню відповідності з «Правилами техніки безпеки при експлуатації

електроустановок потребителів». Правила експлуатації комплексу наведені в настанові щодо експлуатування.

Комплекс в упаковці підприємства-виробника може транспортуватися будь-яким видом транспорту при температурі довкілля від мінус 50 до 50 °С, відносній вологості повітря до 100 % при температурі 25 °С у відповідності з правилами перевезення вантажів, які діють на конкретному виді транспорту та при дотриманні умов правил безпеки згідно маніпуляційних знаків, зазначених на упаковці.

Під час вантажно-розвантажувальних робіт та при використанні відкритих транспортних засобів комплекси повинні бути захищені від атмосферних осадів, крапель води, сонячної радіації, ударів.

Засіб складування ящиків з комплексами на транспортному засобі повинен виключати можливість їх переміщення та ударів один об одного, а також зі стінками транспортних засобів.

УВАГА!

1 ЯКЩО ВІДБИТОК ПОВІРОЧНОГО ТАВРА АБО ПЛОМБА ПОШКОДЖЕНІ, ЧИ СВІДОЦТВО ПРО ПОВІРКУ ВТРАЧЕНО, КОМПЛЕКС ВВАЖАЄТЬСЯ НЕ ПОВІРЕНИМ.

2 ТРАНСПОРТУВАННЯ КОМПЛЕКСУ ПРОВОДИТИ ТІЛЬКО З ЗАКРИТИМИ ЗАГЛУШКАМИ ВХІДНИХ ТА ВИХІДНИХ ОТВОРІВ. ТРАНСПОРТУВАННЯ ПРОВОДИТИ ЗГІДНО МАНІПУЛЯЦІЙНИХ ЗНАКІВ, НАНЕСЕНИХ НА ТАРУ КОМПЛЕКСУ.

11 ОБЛІК РОБІТ З ТЕХНІЧНОГО ОБСЛУГОВУВАННЯ, РЕМОНТУ ТА КАЛІБРУВАННЯ

Дата	Опис несправності	Зміст виконаної роботи, найменування і тип комплектуючих виробів, складових частин	ПІБ та підпис виконавця, номер пломби

Калібрувальний коефіцієнт при випуску з виробництва загальний _____
імп/м³

Дата	Нове значення калібруваль- ного коефіцієнту	ПІБ та підпис виконавця

12 ВІДОМОСТІ ПРО ПЕРІОДИЧНУ ПОВІРКУ ТА ПОВІРКУ ПІСЛЯ РЕМОНТУ

Комплекс підлягає повірці в експлуатації та після ремонту, між-
повірочний інтервал – 2 роки

Результати повірки комплексу зав. № _____

Дата повірки	Результат повірки	ПІБ та підпис виконавця

13 ВІДОМОСТІ ПРО УТИЛІЗАЦІЮ

Утилізацію комплексу проводити в наступній послідовності:

- демонтувати комплекс з місця установки;
- розібрати;
- деталі, виконані з кольорових металів та їх сплавів, здати на брухт, інші - на розсуд організації, що експлуатує комплекс;
- літєві батареї здати в організацію, що займається утилізацією рідкоземельних металів.

14 ГАРАНТІЙНИЙ ТАЛОН

(дійсний у разі заповнення)

Заповнює виробник

**Лічильник газу турбінного типу з вбудованим пристроєм
перетворювання об'єму**

Комплекс КВТ-1.01А - _____ - _____ - _____ - _____ - _____ - _____

Заводський № _____

Дата виготовлення _____ . _____ 20____ р.

Представник ВТК _____
підпис та штамп

З питань гарантійного ремонту комплексу звертатись до підприємства-виробника СП «Радміртех».

Україна, м. Харків-37, проспект Героїв Харкова, 199

тел. +38 (066) 720-53-05, +38 (098) 400-97-17

E-mail: rtch @ radmirtech .com.ua

Заповнює продавець

Продавець

(назва, адреса)

Передпродажну підготовку проведено _____ . _____ 20____ р.

Дата продажу: _____ . _____ 20____ р.

Продавець _____ М.П.

15 ОСОБЛИВІ ПОЗНАЧКИ

ДОДАТОК А
(обов'язковий)

ЗОВНІШНІЙ ВИГЛЯД, ГАБАРИТНІ ТА ПРИЄДНУВАЛЬНІ РОЗМІРИ, МАСА КОМПЛЕКСІВ КВТ-1.01А

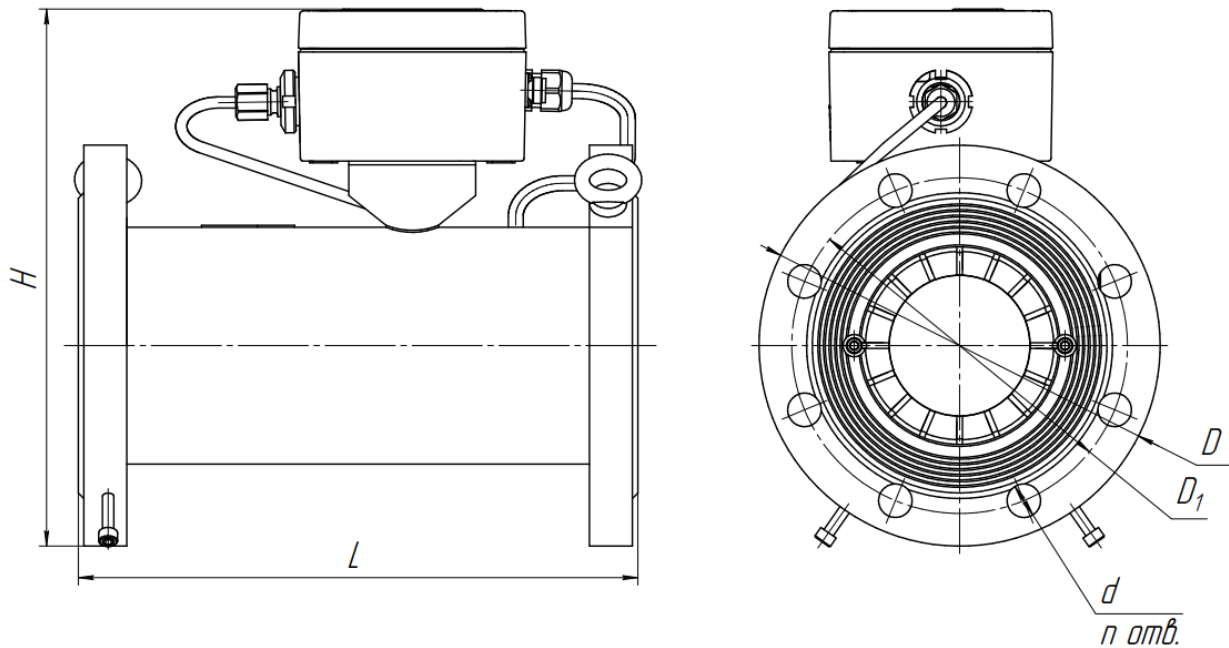


Рисунок А.1 - Зовнішній вигляд , габаритні та приєднувальні розміри

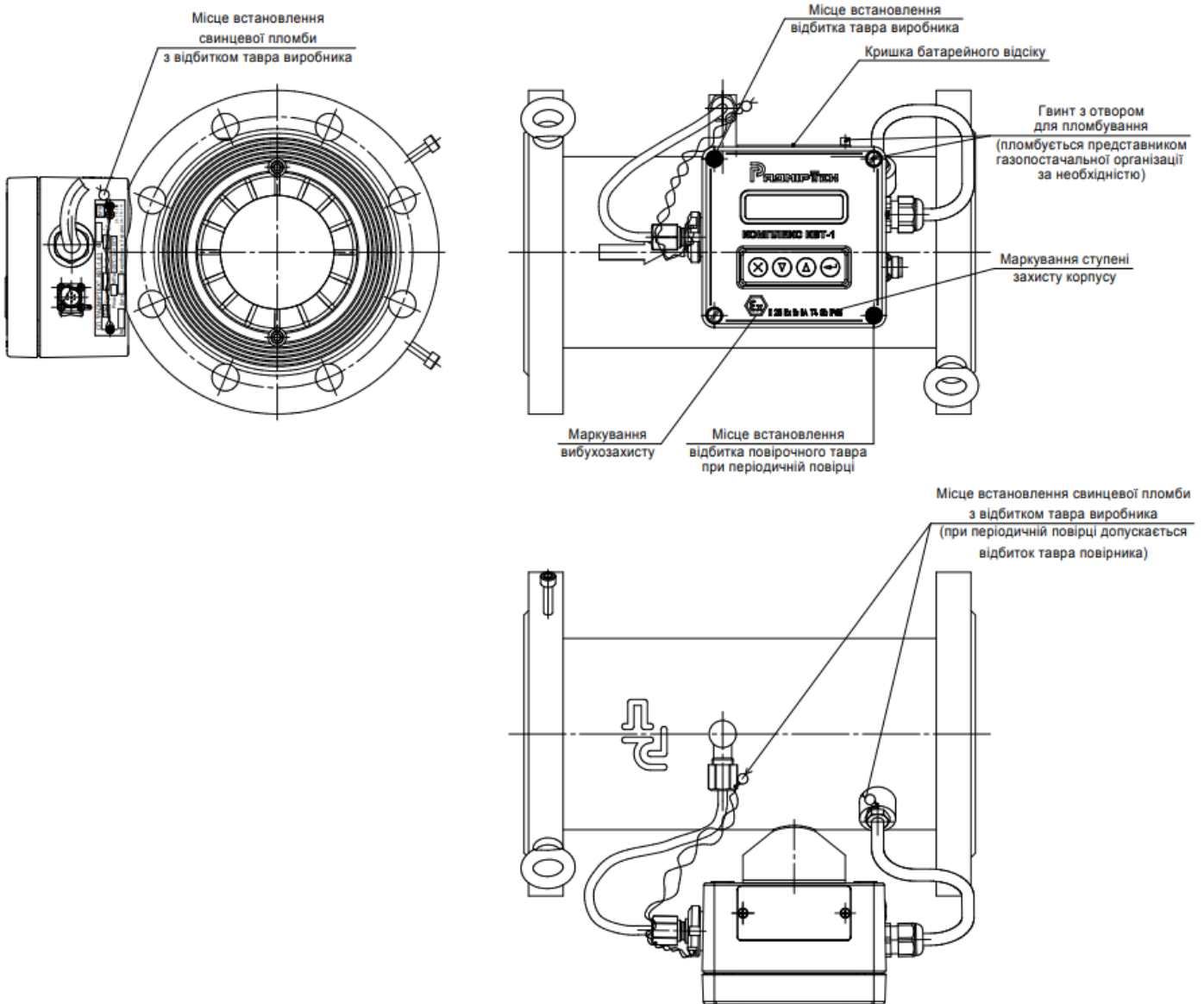
Таблиця А.1 – Конструктивне виконання, габаритні та приєднувальні розміри, маса комплексів

Типо-розмір	Номінальний діаметр комплексу, DN	Максимальний робочий тиск, Pроб., МПа	Розміри, мм, не більше					Маса, кг	Кількість болтів на фланець, N, шт.	Конструктивне виконання*)
			L	D	D1	H	d			
G160, G250	80	1,6	240	193	160	349	18	25,0	8	Г
		6,3		210	170	356	22	41,0		Д
G250, G400	100	1,6	300	215	180	369	18	40,0	8	Г
		6,3		250	200	386	26	47,0		Д
G650, G1000	150	1,6	450	285	240	428	22	67,5	8	Г
		6,3		345	280	458	33	97,0		Д
G1000, G1600	200	1,6	600	335	295	487	22	127,0	12	Г
		6,3		405	345	522	36	175,0		Д
G2500, G4000	300	1,6	900	460	410	586	26	200-270	16	Г
		6,3		530	460	621	36			Д

*) Конструктивне виконання: Г1, Д1 – потік зліва направо; Г2, Д2 – потік справа наліво

ДОДАТОК Б (обов'язковий)

МІСЦЯ ПЛОМБУВАННЯ КОМПЛЕКСІВ КВТ-1.01А



ДОДАТОК В
(обов'язковий)

ПЕРЕЛІК АВАРІЙНИХ СИТУАЦІЙ

Перелік аварійних ситуацій які відображаються на індикаторі комплексу, наведений у таблиці В.1.

Таблиця В.1

Назва аварійної ситуації	Код аварійної ситуації
1 Вихід з ладу перетворювача тиску	0x00001
2 Тиск газу менше нижнього порогового значення	0x00002
3 Тиск газу більше верхнього порогового значення	0x00004
4 Об'ємна витрата газу менше нижнього порогового значення *)	0x00008
5 Вихід з ладу перетворювача температури	0x00010
6 Температура газу менше нижнього порогового значення	0x00020
7 Температура газу більше верхнього порогового значення	0x00040
8 Об'ємна витрата газу більше верхнього порогового значення	0x00080
9 Розрахунок коефіцієнта стисливості неможливий (функціонування Комплексу КВТ-1.01А поза межами роботи алгоритму обчислення об'єму газу, зведеного до стандартних умов)	0x00100
10 Напруга живлення Комплексу КВТ-1.01А менше 2,7 (3) В	0x00200
11 Ємність батареї < 10% !	0x00400
12 Вихід з ладу датчика обертів/Імітація витрати при відсутності лічильника	0x00800
13 Вихід з ладу перетворювача перепаду тиску	0x01000
14 Перепад тиску газу менше нижнього порогового значення.	0x02000
15 Перепад тиску газу більше верхнього порогового значення	0x04000
16 Перевід одного або декілька параметрів на константу	0x08000
17 Вихід з ладу Комплекса КВТ-1.01А	0x10000
18 КВТ: 20% < Кт.с. <=50% попередження перетворювача витрати	0x20000
19 КВТ: 50% < Кт.с. <=80% попередження перетворювача витрати	0x40000
20 КВТ: 80% < Кт.с. вихід з ладу перетворювача витрати	0x80000
21 Вплив зовнішнього магнітного поля на датчик витрати	0x100000
*) При витраті газу менше Q_{min} Комплекс КВТ-1.01А дораховує до Q_{min} якщо в меню Комплексу включено прапор « $Q < Q_{min}$ ».	

