



UA.TR.028

**GPRS модем ТКБ-\_\_\_\_\_**

**Заводський №\_\_\_\_\_**

**ПАСПОРТ**

**РТЕХ.464411.021 ПС**

## Зміст

1 Загальні відомості про виріб.....	3
2 Основні технічні дані.....	5
3 Комплектність .....	6
4 Вимоги до SIM–картки, яка встановлюється у GPRS модем ТКБ .....	7
5 Ресурси, терміни служби і зберігання та гарантії виробника (постачальника).....	7
6 Свідоцтво про пакування .....	8
7 Свідоцтво про приймання .....	8
8 Конструкція.....	9
9 Монтування.....	14
10 Відомості про введення в експлуатацію.....	16
11 Рух GPRS модема ТКБ при експлуатації.....	17
12 Технічне обслуговування .....	17
13 Нотатки щодо експлуатації, зберігання та транспортування .....	17
14 Облік робіт з технічного обслуговування та ремонту .....	19
15 Відомості про утилізацію .....	19
16 Особливі позначки .....	19
17 Гарантійний талон.....	20
Додаток А.....	21

## 1 Загальні відомості про виріб

GPRS модем ТКБ призначений для застосування на вузлах обліку споживачів газу, води, тепла на яких встановлені прилади обліку енергоносіїв (надалі - лічильники) з метою автоматизації обліку, організації інформаційних мереж і надання даних з обліку службам розрахунку і нагляду, відповідно до діючих правил.

Для зчитування інформації з лічильника в модемі використовується вбудований лічильник імпульсів.

У виконаннях, призначених для роботи з побутовими лічильниками газу, лічильник імпульсів виробляється з датчиком Холла, застосування якого усуває ефект «брязкоту контакту» і підвищує надійність рахунку імпульсів.

Основні функції GPRS модему ТКБ:

– отримує за допомогою провідного каналу імпульсні сигнали, що надходять від датчика імпульсів лічильника;

– накопичує і зберігає дані значень споживаного об'єму:

- 1) погодинні - протягом 64 діб
- 2) щодобові - протягом 128 діб;
- 3) щомісячні - протягом 32 місяців;

– накопичує і зберігає протягом 128 діб інформацію про час і характер аварійних ситуацій;

– накопичує інформацію про зміни конфігурації GPRS модему ТКБ;

– реєструє спроби впливу магнітом з метою спотворення показань лічильника (дату, час початку та завершення дії магніту);


– передає на сервер диспетчерської по каналу GPRS зв'язку накопичені дані (графік передачі даних визначає головне підприємство);

– має можливість дистанційно змінювати графік виходу на зв'язок і об'єм переданої інформації на сервер диспетчерської;

– передає на сервер диспетчерської дані про стан, рівень заряду та ресурс батарей живлення, рівень GSM сигналу і т.п;

– інформує про переміщення модему;

– має вбудований датчик температури.

GPRS модем ТКБ відповідає вибухозахищеному виконанню згідно з ДСТУ EN 60079-0:2016, ДСТУ EN 60079-11:2016, ГОСТ 12.2.007.0 має маркування вибухозахищеному,  «II 3G Ex ic IIB T4 Gc».

Ступінь захисту за ГОСТ 14254-96 (МЭК 529-89) для GPRS модема ТКБ IP54.

GPRS модем ТКБ відповідає вимогам «Технічного регламенту радіобладнання» (затверджений ПКМУ від 24 травня 2017 р. № 355).

Живлення GPRS модему ТКБ здійснюється від вбудованих літієвих батарей:

– у модулі живлення – відповідно до РТЕХ.436121.004;

– на платі з елементами – LS14500 SAFT або SL-760 Tadiran або XL-060 XENO ENERGY.

Режим роботи GPRS модему ТКБ - тривалий безперервний.

Підключення GPRS модему ТКБ до лічильника здійснюється за допомогою датчика імпульсів або кабелю з датчиком імпульсів для ТКБ-Універсальний.

Для роботи з GPRS модемом ТКБ застосовується програма «nVega (t)» (програма доступна для скачування на сайті СП "Радміртех") яка забезпечує:

- опитування та модифікацію параметрів окремого GPRS модему ТКБ;
- відображення інформації, прочитаної з GPRS модему ТКБ у вигляді таблиць;
- створення звітів про роботу GPRS модему ТКБ за вказаний період часу.

Виконання GPRS модем ТКБ-Універсальний (РТЕХ.464411.021-03) призначено для підключення до будь-яких приладів обліку енергоносіїв. Зчитування інформації здійснюється за допомогою низькочастотного імпульсного виходу. В цьому випадку на GPRS модем ТКБ-Універсальний треба задати необхідну кількість імпульсів на куб за допомогою програми «nVega (t)».

Виконання GPRS модем ТКБ-САМГАЗ, GPRS модем ТКБ-ELSTER, GPRS модем ТКБ-METRIX, GPRS модем ТКБ-Pietro Fiorentini (див. таблицю 1) призначені для встановлення на відповідні лічильники газу. Зчитування здійснюється за допомогою вбудованого або виносного датчика імпульсів.

GPRS модеми ТКБ виготовляються у виконаннях наведених в таблиці 1.

Таблиця 1 – Виконання GPRS модемів ТКБ

<b>Назва</b>	<b>Умовне позначення КД</b>
GPRS модем ТКБ-САМГАЗ, Pietro Fiorentini (G1,6 – G4)	РТЕХ.464411.021
GPRS модем ТКБ-ELSTER (G1,6 – G4)	РТЕХ.464411.021-01
GPRS модем ТКБ-METRIX (G1,6 – G6)	РТЕХ.464411.021-02
GPRS модем ТКБ-Універсальний	РТЕХ.464411.021-03
GPRS модем ТКБ-САМГАЗ (G6)	РТЕХ.464411.021-04
GPRS модем ТКБ-ELSTER (G6)	РТЕХ.464411.021-05
GPRS модем ТКБ-ELSTER (G10)	РТЕХ.464411.021-06
GPRS модем ТКБ-METRIX (G10), (G16)	РТЕХ.464411.021-07
GPRS модем ТКБ-W0	РТЕХ.464411.021-08
GPRS модем ТКБ-САМГАЗ (G10)	РТЕХ.464411.021-09
GPRS модем ТКБ-ELSTER (G16), (G25)	РТЕХ.464411.021-10
GPRS модем ТКБ-САМГАЗ (G16), (G25), Pietro Fiorentini (G6 – G16)	РТЕХ.464411.021-11

## 2 Основні технічні дані

Основні технічні дані при робочих умовах застосування наведені у таблиці 2.  
Таблиця 2 – Основні технічні дані GPRS модему ТКБ

Назва параметра	Значення
1 Робочі умови застосування: – температура довкілля, °С – відносна вологість довкілля за температури 25 °С без конденсації вологи довкілля, %	від – 25 до + 50  від 40 до 98
2 Середній термін служби, років, не менше	2
3 Діапазони частот, МГц	GSM–GPRS 850/900/1800/1900
4 Вихідна потужність: – Class 4 (850/900 МГц), Вт, не більше – Class 1 (1800/1900 МГц), Вт, не більше	2 1
5 Передача даних	GPRS Class 10/8 В, вбудований TCP/IP протокол
6 Середня сила струму, споживаного GPRS модемом ТКБ: – в режимі передавання сповіщень, мА не більше – режимі приймання інформації мережею GSM, мА, не більше	120  20
7 Маса, кг, не більше	0,4
8 Габаритні розміри	див. розділ 8

**УВАГА! Виробник залишає за собою право, без попереднього повідомлення, вносити зміни в конструкцію, зовнішній вигляд, комплектацію та характеристики товару для поліпшення його технологічних та експлуатаційних якостей.**

### 3 Комплектність

Комплектність постачання GPRS модему ТКБ наведена у таблиці 3.

Таблиця 3 – Комплектність постачання

Назва	Позначення	Кількість	Примітка
GPRS модем ТКБ-_____	PTEX.464411.021-_____	1 шт.	Згідно із замовленням
GPRS модем ТКБ-_____. Паспорт	PTEX.464411.021 ПС	1 прим.	
Упаковка	-	1 шт.	
<b>По окремому замовленню</b>			
Програмне забезпечення п«Vega (t)»	-	1 диск	Наявність (+/-)
Кабель USB–UART–JC (Для підключення GPRS модему ТКБ до комп'ютеру)	PTEX.685611.075-01	1 шт.	Наявність (+/-)
Гвинт (для ТКБ-САМГАЗ та ТКБ-Pietro Fiorentini)	PTEX.758111.001	1 шт.	Наявність (+/-)
Гайка (для ТКБ-САМГАЗ та ТКБ-Pietro Fiorentini)	PTEX.758411.001	1 шт.	Наявність (+/-)
Датчик імпульсів (для ТКБ-Універсальний)	-	1 шт.	Наявність (+/-)
<b>Примітка.</b> SIM–картка доступу до мережі GSM виробником не постачається.			

**УВАГА! ПІДКЛЮЧЕННЯ ДО GPRS МОДЕМУ ТКБ ПРИСТРОЇВ, НЕ ВКАЗАНИХ У РОЗДІЛІ «КОМПЛЕКТНІСТЬ», КАТЕГОРИЧНО ЗАБОРОНЯЄТЬСЯ!**

#### **4 Вимоги до SIM–картки, яка встановлюється у GPRS модем ТКБ**

SIM–картка повинна відповідати наступним вимогам:

- корпоративний пакет;
- включено передачу даних GPRS (об'єм переданої інформації за один сеанс зв'язку до 200 Кбайт);
- відключений PIN–код;
- прошитий номер телефону;
- позитивний баланс рахунку.

Примітка. У разі виникнення питань по роботі з SIM–карткою, рекомендуємо звертатися у службу технічної підтримки СП «Радміртех».

#### **5 Ресурси, терміни служби і зберігання та гарантії виробника (постачальника)**

Виробник гарантує відповідність GPRS модему ТКБ вимогам комплексу конструкторської документації РТЕХ.464411.021 при виконанні споживачем правил зберігання, транспортування, монтажу та експлуатації, наведених у даному паспорті.

Термін зберігання GPRS модему ТКБ – не більше 6 місяців з дати виготовлення у вимкненому стані.

Гарантійний термін експлуатації GPRS модему ТКБ – 18 місяців з дати введення в експлуатацію, але не більше ніж 24 місяців з дати виготовлення.

Протягом зазначеного гарантійного терміну ремонт або заміна GPRS модему ТКБ, який втратив працездатність, здійснюється тільки після проведення технічної експертизи, що підтверджує виробничий дефект. Виробник має право самостійно прийняти рішення про ремонт GPRS модему ТКБ або його вузлів або заміні GPRS модему ТКБ повністю.

Гарантійні зобов'язання виробника припиняються у випадках:

- виникнення дефектів GPRS модему ТКБ внаслідок порушення умов транспортування, зберігання, монтажу та експлуатації;
- видимого пошкодження самого GPRS модему ТКБ або відбитків пломб;
- несанкціоноване втручання в конструктив GPRS модему ТКБ;
- закінчення гарантійного терміна експлуатації.

**У разі виявлення несправностей у роботі або виникнення питань по роботі з GPRS модемом ТКБ, рекомендуємо звертатися у службу технічної підтримки: тел. +38 (095) 521-59-12, пошта [tex@radmirtech.com.ua](mailto:tex@radmirtech.com.ua)**

## 6 Свідоцтво про пакування

**GPRS модем ТКБ-**\_\_\_\_\_

Заводський № \_\_\_\_\_

запакований згідно вимог конструкторської документації РТЕХ.464411.021.

Відповідальний за пакування:

\_\_\_\_\_

особистий підпис

\_\_\_\_\_

розшифровка підпису

\_\_\_\_\_

рік, місяць, число

## 7 Свідоцтво про приймання

**GPRS модем ТКБ-**\_\_\_\_\_

Заводський № \_\_\_\_\_

виготовлений у відповідності з вимогами комплексу конструкторської документації РТЕХ.464411.021, і визнаний придатним до застосування.

**Представник ВТК**

МП \_\_\_\_\_

особистий підпис

\_\_\_\_\_

розшифровка підпису

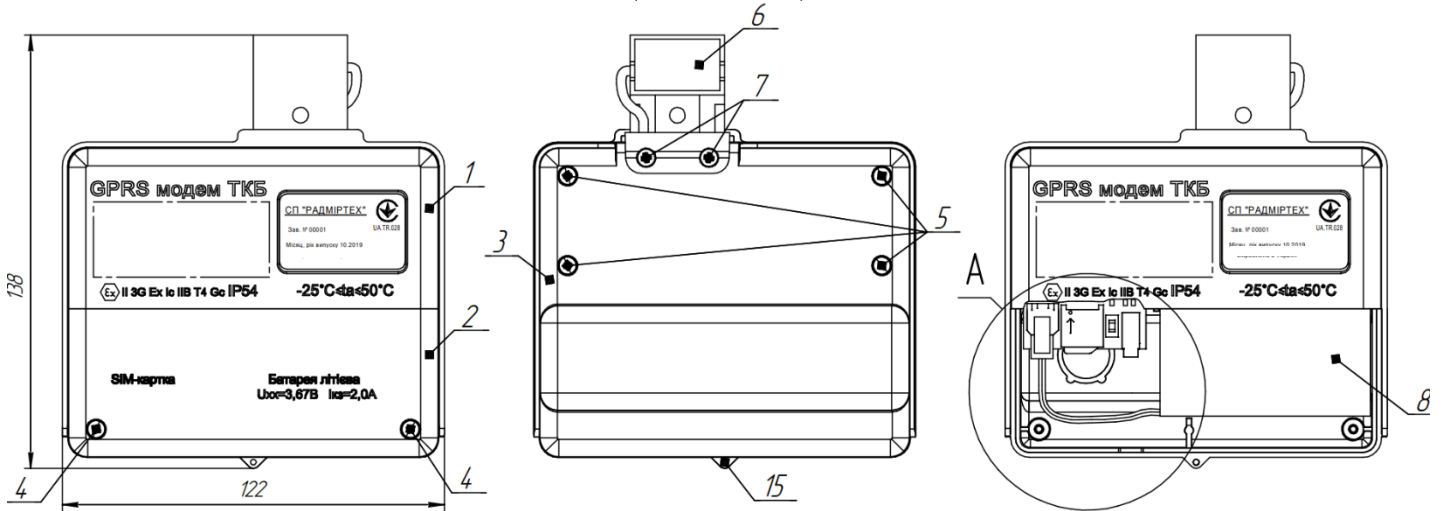
\_\_\_\_\_

рік, місяць, число

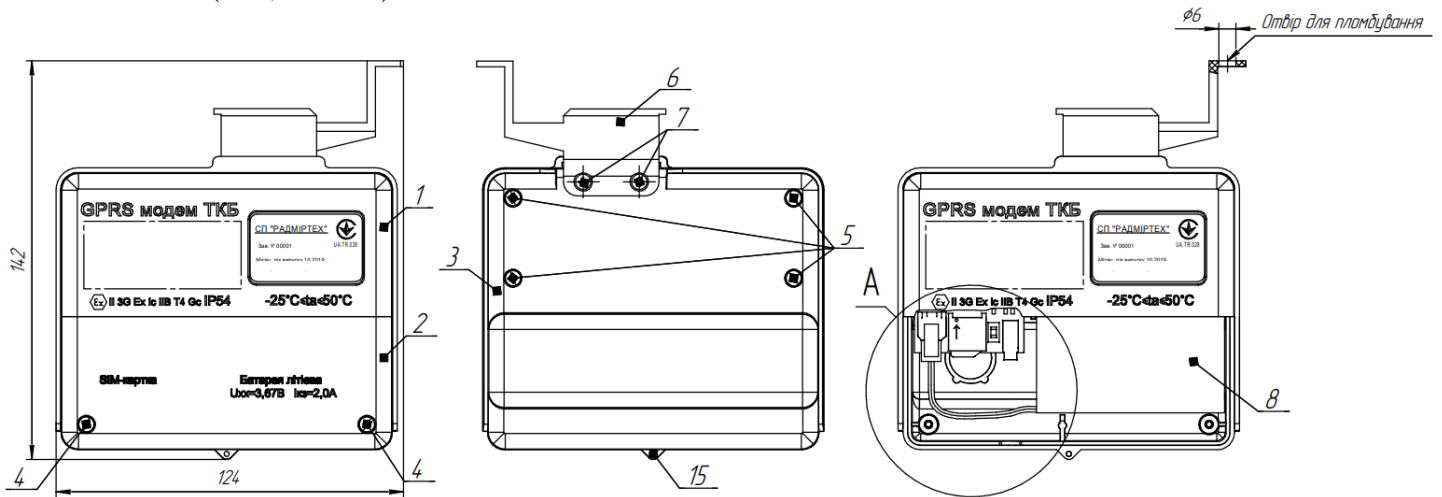


## 8 Конструкція

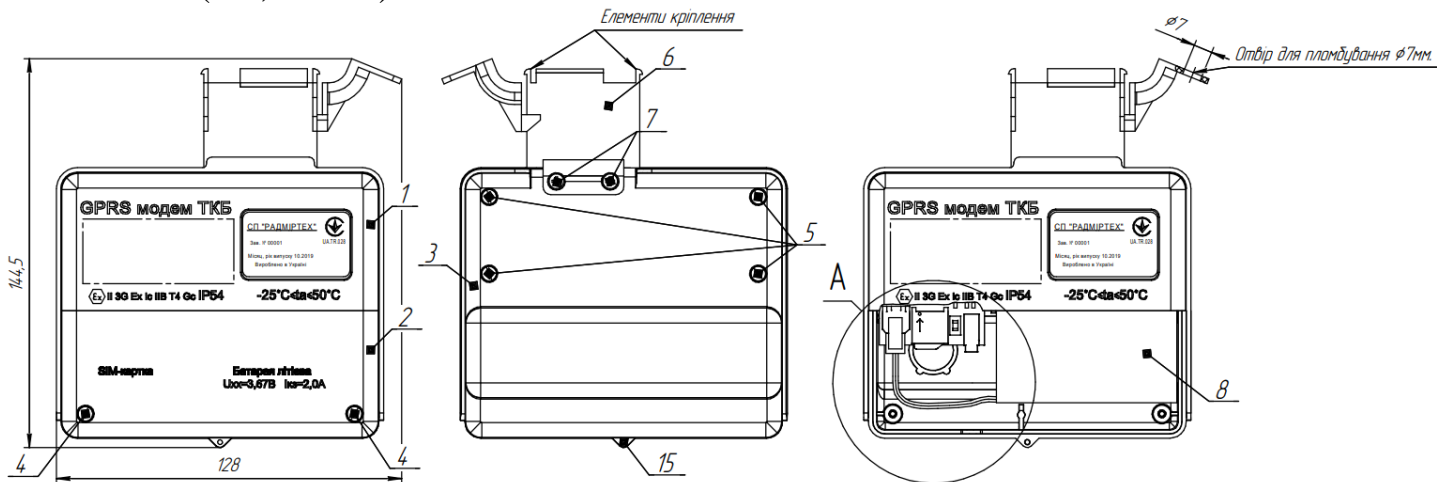
1) Зовнішній вигляд, габаритні розміри та місця пломбування ТКБ-САМГАЗ, ТКБ-Pietro Fiorentini (G1,6 - G4)



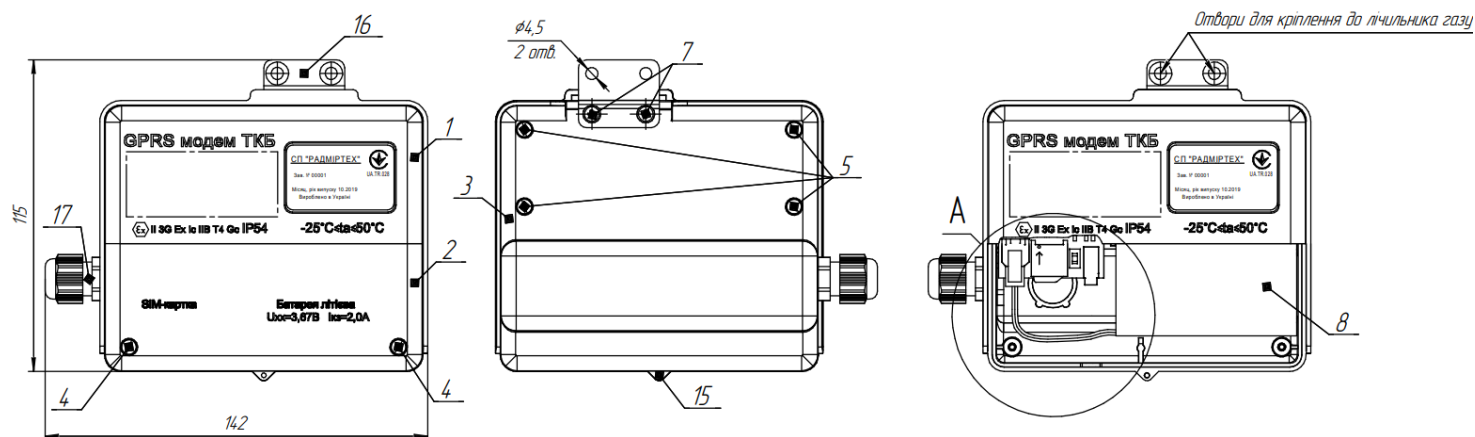
2) Зовнішній вигляд, габаритні розміри та місця пломбування GPRS модема ТКБ-ELSTER (G1,6 - G4)



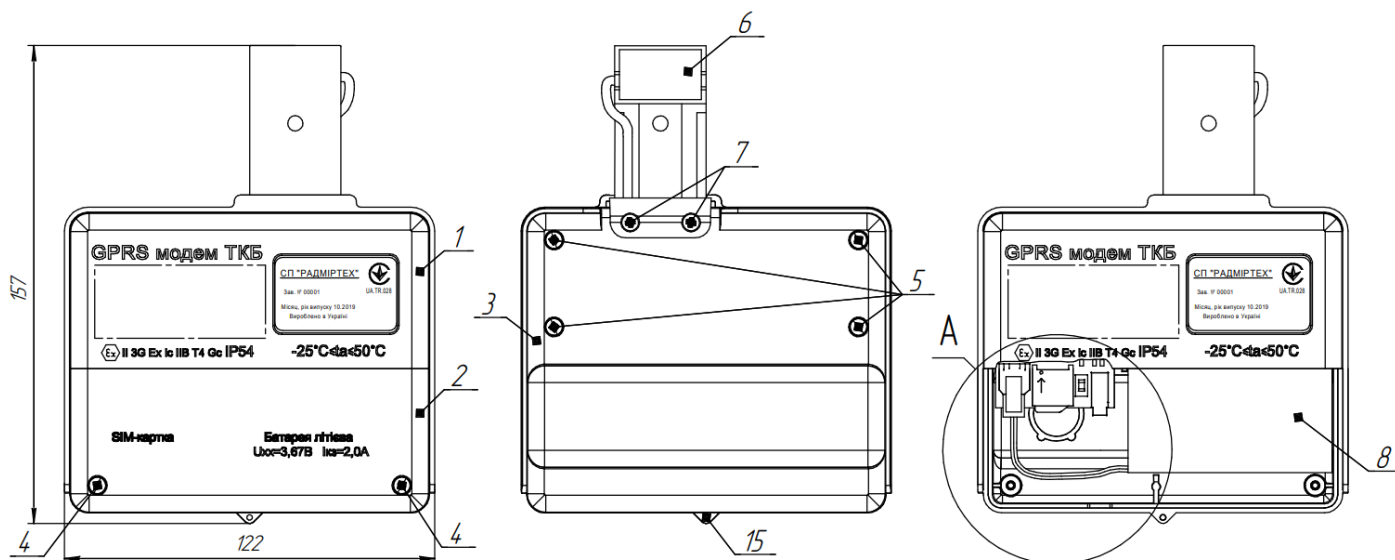
3) Зовнішній вигляд, габаритні розміри та місця пломбування GPRS модема ТКБ-METRIX (G1,6 - G6)



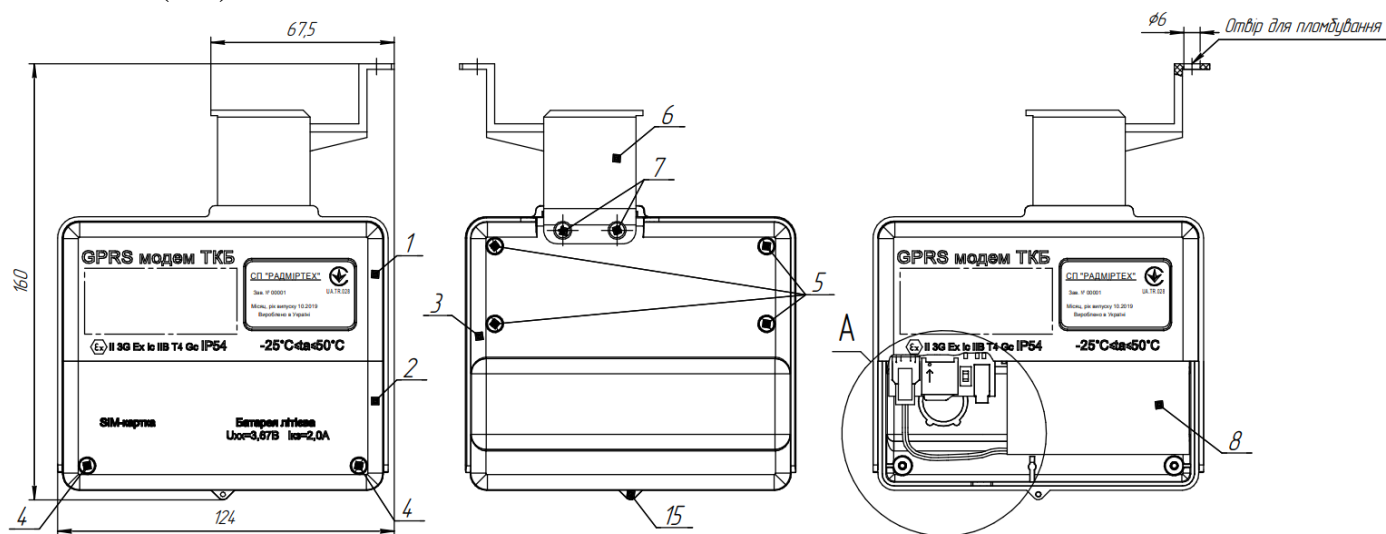
4) Зовнішній вигляд, габаритні розміри та місця пломбування GPRS модема ТКБ-Універсальний



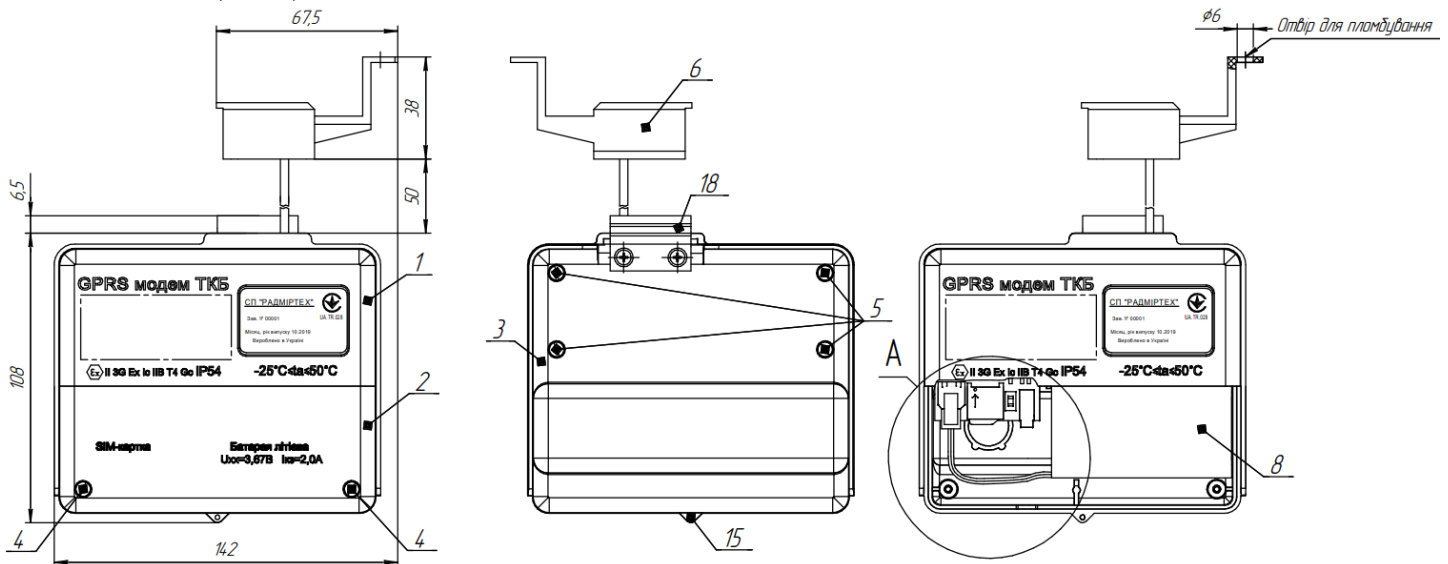
5) Зовнішній вигляд, габаритні розміри та місця пломбування ТКБ-САМГАЗ (G6)



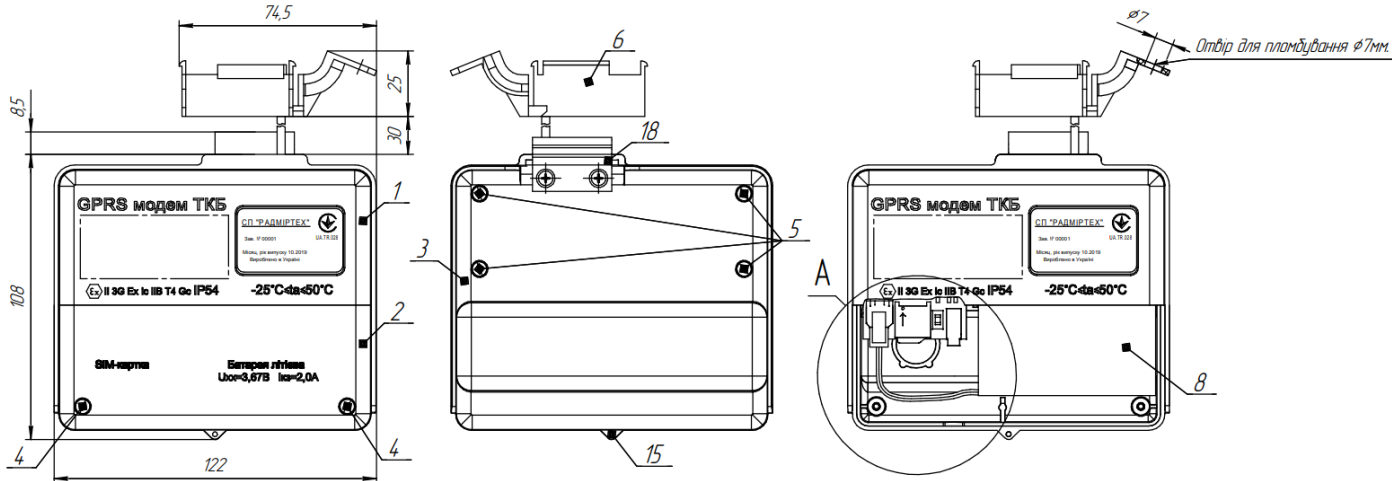
6) Зовнішній вигляд, габаритні розміри та місця пломбування GPRS модема ТКБ-ELSTER (G6)



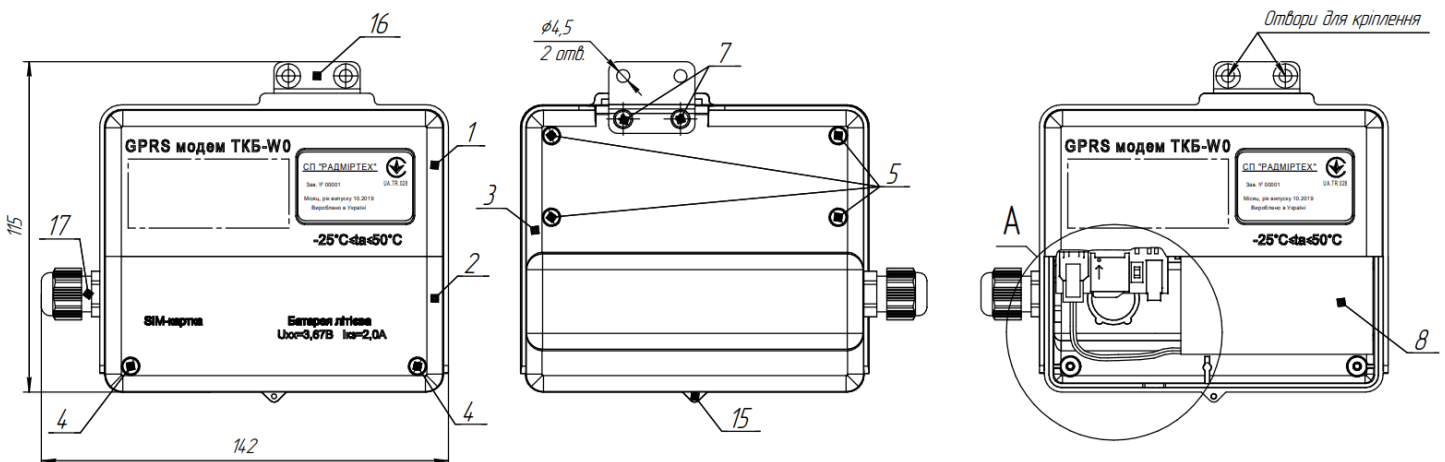
7) Зовнішній вигляд, габаритні розміри та місця пломбування GPRS модема ТКБ-ELSTER (G10)



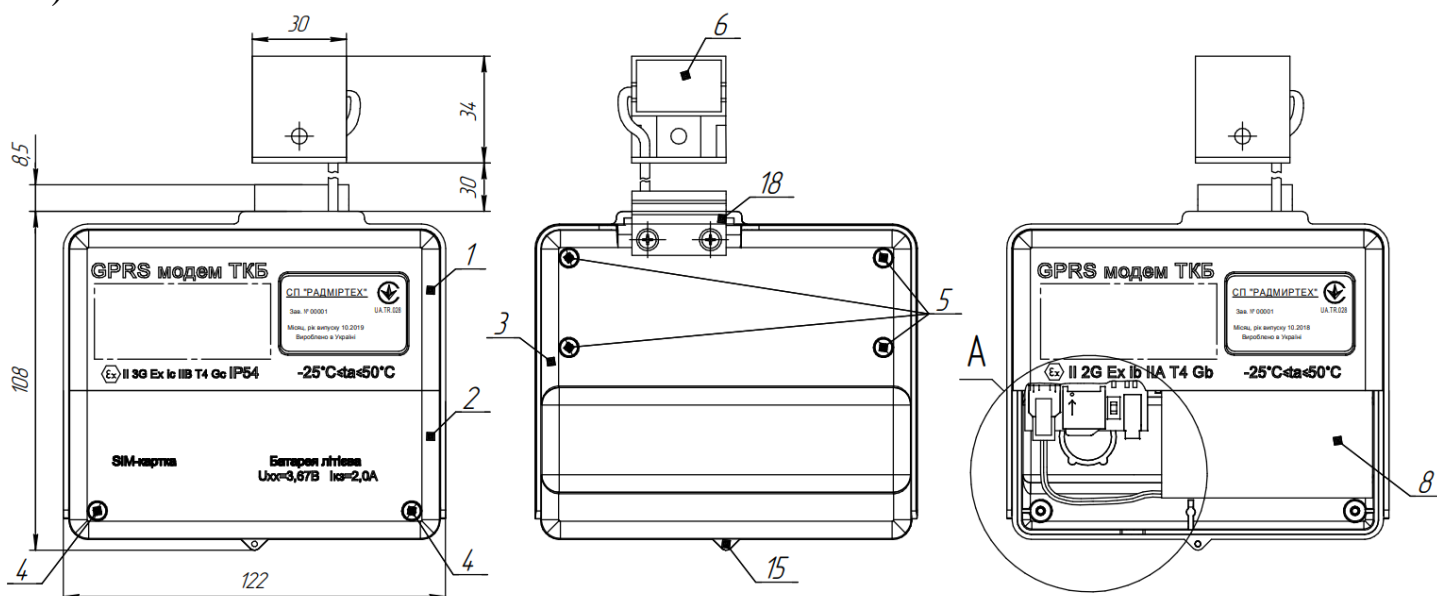
8) Зовнішній вигляд, габаритні розміри та місця пломбування GPRS модема ТКБ-METRIX (G10), (G16)



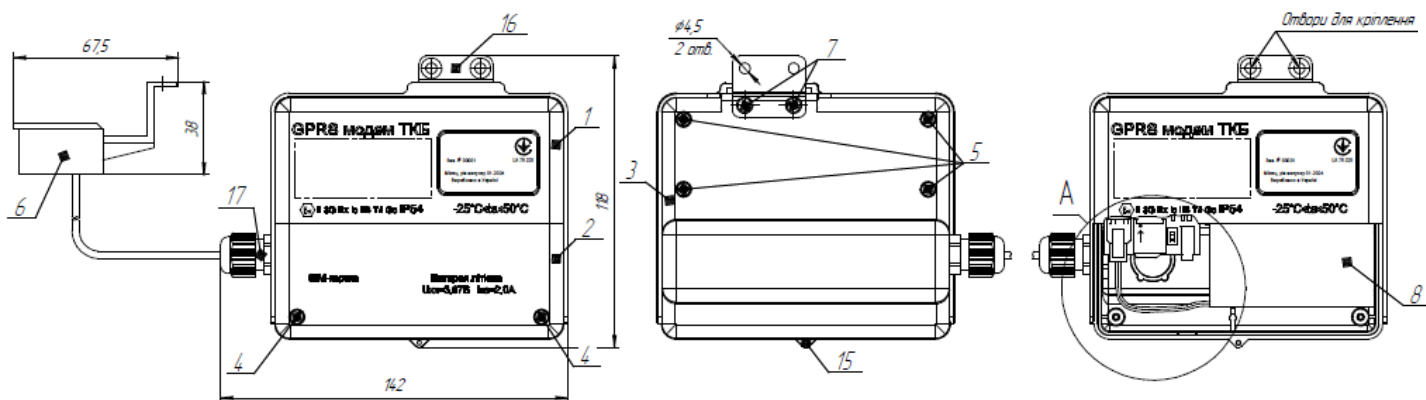
9) Зовнішній вигляд, габаритні розміри та місця пломбування GPRS модема ТКБ-W0



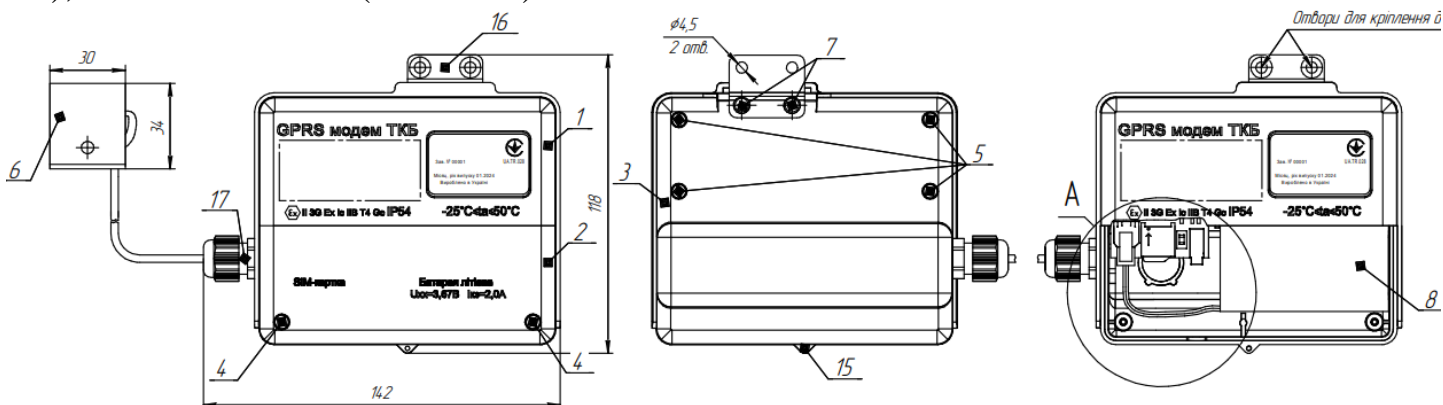
10) Зовнішній вигляд, габаритні розміри та місця пломбування ТКБ-САМГАЗ (G10)



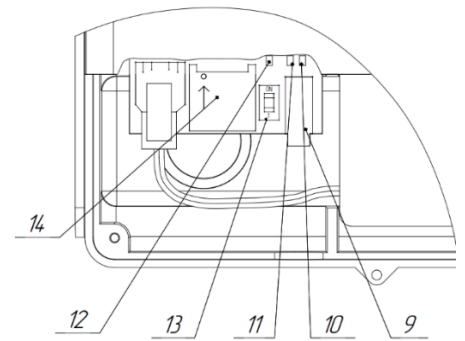
11) Зовнішній вигляд, габаритні розміри та місця пломбування ТКБ-ELSTER (G16), (G25)



12) Зовнішній вигляд, габаритні розміри та місця пломбування ТКБ-САМГАЗ (G16), Pietro Fiorentini (G6 - G16)



A



1. Кришка корпусу GPRS модему ТКБ;
2. Кришка батарейного відсіку (БВ);
3. Корпус GPRS модему ТКБ;
4. Гвинти кріплення кришки батарейного відсіку до корпусу GPRS модему ТКБ (2 шт);
5. Гвинти кріплення кришки корпусу GPRS модему ТКБ (4 шт);
6. Датчик імпульсів;
7. Гвинти кріплення датчика імпульсів (2 шт);
8. Батарея живлення GPRS модему ТКБ;
9. Роз'єм «UART» для підключення комп'ютера;
10. Світлодіод зелений;
11. Світлодіод червоний;
12. Світлодіод червоний;
13. Перемикач включення GPRS модему ТКБ;
14. Картоприймач SIM–картки;
15. Отвір для пломбування кришки батарейного відсіку (БВ);
16. Кронштейн-заглушка для кріплення GPRS модему ТКБ;
17. Гермоввод;
18. Фіксатор.

Рисунок 1 - Зовнішній вигляд, габаритні та приєднувальні розміри GPRS модема ТКБ

## 9 Монтування

### 9.1 Підготовка до монтування

Перед розкриттям упакування GPRS модему ТКБ необхідно уважно оглянути впакування та переконатися в його цілісності. При ушкодженні впакування необхідно скласти акт і звернутися в транспортну організацію, що здійснила доставку GPRS модему ТКБ.

GPRS модем ТКБ після розпакування уважно оглянути, перевірити його стан і комплектність відповідно до паспорта. Всі дефекти, виявлені при розпакуванні та наступному огляді, занести в акт. Акт направити в організацію, що здійснила доставку GPRS модему ТКБ.

Провести перевірку наявності матеріалів та устаткування, необхідного для проведення монтування GPRS модему ТКБ.

### 9.2 Вимоги безпеки

При монтуванні GPRS модему ТКБ необхідно виконувати вимоги НПАОП 0.00-1.76-15 «Правила безпеки систем газопостачання» та інших діючих нормативних актів з охорони праці.

До роботи допускаються особи, що пройшли спеціальну підготовку та попередньо вивчили даний паспорт.

### 9.3 Установка GPRS модему ТКБ

GPRS модем ТКБ слід встановлювати в закритому приміщенні в місці, що провітрюється та захищене від впливу корозійно-активних речовин, парів від варки, високої вологості, розбризкування води та інших рідин, або на відкритому повітрі в спеціальній шафі чи під навісом, які захищають GPRS модем ТКБ від прямого впливу атмосферних факторів (попадання прямих сонячних променів, крапель дощу, бризок води, накопичення снігу, тощо).

Розміщення GPRS модема ТКБ повинне бути виконане у вертикальному положенні. **Експлуатація GPRS модему ТКБ в горизонтальному положенні не допускається.**

Підготувати до роботи GPRS модем ТКБ (виконувати виключно **ПОЗА ВИБУХОНЕБЕЗПЕЧНОЮ ЗОНОЮ**):

- відкрутити 2 гвинти (поз.4) та зняти кришку батарейного відсіку GPRS модему ТКБ (поз.2);
- перевірити наявність у GPRS модемі ТКБ SIM–картки доступу до мережі GSM. При її відсутності встановить SIM–картку у картоприймач поз. 14 GPRS модема ТКБ;
- встановити перемикач включення поз. 13 в положення «1»;
- спостерігати режими миготіння світлодіодів\* (поз.10-12);
- при необхідності роботи GPRS модему ТКБ із комп'ютером підключити до з'єднувача «UART» (поз.9) кабель (див. розділ «Комплектність») та провести

первинне налаштування GPRS модему ТКБ за допомогою програми «nVega (t)» (інструкція по використанню програми розміщена на сайті СП «Радміртех»). Підключення GPRS модему ТКБ до персонального комп'ютера за допомогою кабелю USB–UART–JC виконувати виключно **ПОЗА ВИБУХОНЕБЕЗПЕЧНОЮ ЗОНОЮ**;

– встановити кришку батарейного відсіку поз.2 GPRS модему ТКБ, закрутити гвинти та опломбувати через отвір поз.15;

– встановити та закріпити гвинтами або елементами кріплення GPRS модем ТКБ на місці експлуатації;

– для виконання GPRS модема ТКБ-Універсальний встановити та закріпити датчик імпульсів в паз на лічильному механізмі лічильника.

\* Режими миготіння світлодіодів:

– зелений світлодіод (поз.10) блимає 3 рази в секунду - **ініціалізація GPRS модему ТКБ**;

– зелений світлодіод (поз.10) блимає коротким світінням 1 раз в 4 с - **GPRS модем ТКБ в режимі виконання завдання**;

– зелений світлодіод (поз.10) блимає коротким світінням через 2 с – **штатний режим очікування завдання**;

– червоний світлодіод (поз.11) блимає коротким світінням через 2 с – **режим – «GPRS модем ТКБ на складі»**;

– червоний світлодіод (поз.11) блимає коротким світінням – **аварія контролера обліку**;

– червоний світлодіод (поз.12) блимає часто – **установлення зв'язку модуля GPRS**;

– червоний світлодіод (поз.12) блимає 1 раз в 3 с – **установлений зв'язок модуля GPRS**;

– червоний світлодіод (поз.11) постійно горить – **аварія модуля GPRS, помилка сценарію**;

– одночасне горіння зеленого (поз.10) та червоного (поз.11) світлодіодів 1 раз на 10 с – **режим звернення до GPRS модему ТКБ через кабель інтерфейсу**

## 9.4 Пломбування GPRS модемів ТКБ-САМГАЗ, ТКБ-Pietro Fiorentini, ТКБ-САМГАЗ (G6), ТКБ-САМГАЗ (G10)

Пломбування GPRS модему ТКБ проводить організація, що обслуговує та здійснює нагляд за експлуатацією GPRS модему ТКБ.

Схема пломбування GPRS модему ТКБ-САМГАЗ, ТКБ-Pietro Fiorentini приведена на рисунку 2.

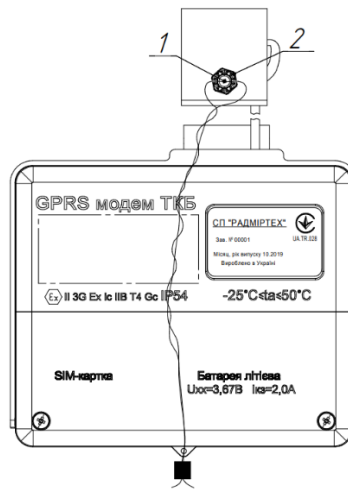


Рисунок 2 – Місце пломбування GPRS модему ТКБ-САМГАЗ, ТКБ-Pietro Fiorentini

- вставити пломбувальний гвинт поз.1 в отвір на рахунковому механізмі лічильника до клацання;
- встановити GPRS модем ТКБ на корпусі лічильника;
- закрутити пластикову корончасту гайку поз.2 на пломбувальному гвинті поєднавши проріз гайки з отвором в гвинті;
- протягнути пломбувальний трос через отвір гвинта;
- опломбувати.

Інші модифікації GPRS модема ТКБ пломбувати згідно вимог організації, що обслуговує та здійснює нагляд за експлуатацією GPRS модему ТКБ.

## 10 Відомості про введення в експлуатацію

Дата введення в експлуатацію	Організація, яка встановила GPRS модем ТКБ	Підпис та печатка відповідальної особи, що виконала роботу



## 11 Рух GPRS модема ТКБ при експлуатації

Дата встановлення	Де встановлений	Дата зняття	Напрацювання, год		Причина зняття	Підпис особи, яка проводила встановлення (зняття)
			з початку експлуатації	після останнього ремонту		

## 12 Технічне обслуговування

GPRS модем ТКБ не вимагає періодичного налагодження та регулювання, він підлягає тільки контрольному огляду.

При проведенні огляду необхідно звертати увагу на:

- цілісність відбитків клейм у місцях пломбування;
- відсутність обривів і механічних ушкоджень ізоляції кабелю;
- відсутність пилу та бруду. При наявності пилу або бруду видалити їх м'якою вологою ганчіркою. При цьому потрапляння води та вологи на контакти з'єднувачів неприпустимо;

- якість маркування;

- відсутність вм'ятин і механічних ушкоджень.

Експлуатація GPRS модему ТКБ з порушеннями вище наведених вимог категорично забороняється.

Періодичність проведення оглядів визначає організація, що проводить обслуговування та здійснює нагляд за експлуатацією GPRS модему ТКБ.

## 13 Нотатки щодо експлуатації, зберігання та транспортування

Установлення, монтування і обслуговування GPRS модемів ТКБ повинні проводити тільки працівники спеціалізованих організацій, які мають на це дозвіл. Виявлена при монтуванні відсутність пломб або їхнє ушкодження фіксується актом.

GPRS модеми ТКБ ремонтпридатні в умовах підприємства-виробника, а також в спеціалізованих організаціях, що мають дозвіл на виконання таких робіт. У протилежному випадку гарантійні зобов'язання підприємства-виробника не зберігаються.

## **ЗАМІНА ЛІТІЄВОЇ БАТАРЕЇ ПОВИННА ПРОВОДИТИСЯ ПОЗА ВИБУХОНЕБЕЗПЕЧНОЮ ЗОНОЮ.**

Заміну літійової батареї проводити наступним чином:

- розпломбувати GPRS модем ТКБ;
- демонтувати GPRS модем ТКБ з місця експлуатації;
- відкрутити 2 гвинти (див. рисунок 1 поз.4) та зняти кришку батарейного відсіку GPRS модему ТКБ (див. рисунок 1 поз.2);
- встановити перемикач включення (див. рисунок 1 поз. 13) в положення «ON»;
- замінити літійову батарею;
- встановити та закріпити гвинтами або елементами кріплення GPRS модем ТКБ на місці експлуатації;
- для виконання GPRS модема ТКБ-Універсальний встановити та закріпити датчик імпульсів в паз на лічильному механізмі лічильника;
- встановити перемикач включення (див. рисунок 1 поз. 13) в положення «1»;
- спостерігати режими миготіння світлодіодів\* (див. рисунок 1 поз.10-12);
- встановити кришку батарейного відсіку (див. рисунок 1 поз.2) GPRS модему ТКБ, закрутити гвинти та опломбувати.

При експлуатації GPRS модему ТКБ необхідно виконувати вимоги техніки безпеки та пожежної безпеки, необхідні для безпечного ведення роботи на трубопроводах у відповідності з нормативними документами, що діють у організаціях, які експлуатують GPRS модем ТКБ.

GPRS модем ТКБ може експлуатуватися (п.39 Додатка 1 Постанови Кабінету Міністрів України від 15 листопада 2003 р. № 1631) як устаткування, призначене для застосування у вибухонебезпечних середовищах (п. 14 Додатка 2 Постанови). А саме, у вибухонебезпечних зонах клас 3 приміщень і зовнішніх установок, де можуть утворюватися вибухонебезпечні суміші горючих газів з повітрям, що відносяться до категорії ІВ і температурної групи Т4 відповідно до гл. 4 ПУЭ (ДНАОП 0.00-1.32-01 «Правила устроювання електроустановок. Электрооборудование специальных установок») і інших нормативних документів, що регламентують застосування електроустаткування у вибухонебезпечних зонах.

Гранично допустимі рівні напруженості електромагнітного поля під час експлуатації GPRS модема ТКБ відповідають вимогам ДСТУ EN 50 385:2007 і ДСанПіН 239-96.

GPRS модеми ТКБ в упаковці підприємства-виробника можна транспортувати всіма видами транспорту при температурі довкілля від мінус 50 до 50 °С, відносній вологості повітря до 100 % при температурі 25 °С у відповідності з правилами перевезення вантажів, які діють на конкретному виді транспорту та при дотриманні умов правил безпеки згідно маніпуляційних знаків, зазначених на упаковці.

Під час вантажно-розвантажувальних робіт та при використанні відкритих транспортних засобів GPRS модеми ТКБ повинні бути захищені від атмосферних опадів, крапель води, сонячної радіації, ударів.

Розміщення та кріплення на транспортному засобі тари з GPRS модемами ТКБ повинні забезпечувати її стійке положення, виключати можливість переміщення та ударів під час транспортування.



# 17 ГАРАНТІЙНИЙ ТАЛОН

(дійсний у разі заповнення)

*Заповнює виробник*

**GPRS модем ТКБ-**\_\_\_\_\_

**зав. №** \_\_\_\_\_

Дата виготовлення \_\_\_\_ . \_\_\_\_ .20 \_\_\_\_ р.

Представник ВТК \_\_\_\_\_

підпис та штамп

З питань гарантійного ремонту GPRS модемів ТКБ звертатись:

СП «Радміртех», Україна, 61037, м. Харків,

проспект Московський, 199

тел. +38 (066) 720-53-05, +38 (098) 400-97-17

*Заповнює продавець*

Продавець \_\_\_\_\_

(назва, адреса)

Передпродажну підготовку проведено \_\_\_\_ . \_\_\_\_ . 20 \_\_\_\_ р.

Дата продажу: \_\_\_\_ . \_\_\_\_ 20 \_\_\_\_ р.

Продавець \_\_\_\_\_

М.П.

**ДОДАТОК А**  
(довідковий)

**СПРОЩЕНА ДЕКЛАРАЦІЯ**  
про відповідність

Спільне підприємство «Радміртех» у формі товариства з обмеженою відповідальністю (СП «Радміртех») заявляє, що Термінал системи стільникового зв'язку GSM-900/1800 моделі GPRS модем ТКБ відповідає вимогам Технічного регламенту радіообладнання, затвердженому постановою КМУ від 24.05.2017 р, № 355.

Повний текст декларації про відповідність доступний для завантаження на веб-сайті за такою адресою: <https://radmirtech.com.ua/sertyfikaty>





