

Термінал багатofункціональний

Vega-TM- _____-_____-_____-_____

Заводський № _____

ПАСПОРТ

PTEX.464411.022 ПС

Зміст

1 Загальні відомості про виріб	3
2 Основні технічні дані.....	6
3 Комплектність	7
4 Ресурси, терміни служби і зберігання та гарантії виробника (постачальника).....	8
5 Свідоцтво про пакування.....	9
6 Свідоцтво про приймання	9
7 Конструкція.....	10
8 Монтування та пломбування	14
9 Відомості про введення в експлуатацію	24
10 Рух термінала.....	24
11 Технічне обслуговування	24
12 Нотатки щодо експлуатації, зберігання та транспортування	25
13 Облік робіт з технічного обслуговування та ремонту	26
14 Відомості про утилізацію	26
15 Особливі відмітки	26
16 Гарантійний талон.....	27
Додаток А.....	28

Підприємство-виробник:

СП «РАДМІРТЕХ»

Україна, 61037, м. Харків-37, проспект Героїв Харкова 199

т./ф.:+38(098) 400-97-17, +38(066) 720-53-05

<http://www.radmirtech.com.ua>

1 Загальні відомості про виріб

Термінал багатофункціональний Vega-TM (далі – термінал) призначений для автоматизації обліку рідини, балансування і диспетчеризації в системах водопостачання, різних галузях промисловості і житлово-комунального господарства. Термінал має два імпульсних входи для роботи з двома лічильниками з імпульсними виходами.

В залежності від виконання (див. таблицю 2) термінал виконує наступні функції:

- вимір надлишкового тиску рідини та оповіщення у випадку виходу за задані значення порогів;

- отримання даних про вимірний об'єм спожитої рідини від зовнішніх лічильників через імпульсні входи, інтерфейси RS485, RS232 (для лічильників Семпал СВТУ-11В (S10F)) та M-BUS;

- ініціативна передача на сервер диспетчерської по каналу GPRS зв'язку накопичених даних (графік передачі даних визначає головне підприємство);

- має можливість дистанційно змінювати графік виходу на зв'язок і об'єм переданої інформації на сервер диспетчерської;

- дистанційне керування запірним механізмом від DN15 до DN50 на трубопроводі;

- можливість роботи з зовнішніми датчиками тиску по уніфікованому сигналу постійного струму 4-20 мА;

- ведення годинних (64 доби) та добових (128 діб) архівів вимірюного тиску та архівів аварійних ситуацій (128 діб);

- ведення оперативного архіву (1024 записів), запис може проводитися при перевищенні аварійного порогу або через заданий інтервал часу: 1, 2, 5, 10, або 30 хвилин (часові інтервали задаються через сервер, за доступом звертатися до фірми-виробника);

- контроль впливу зовнішнім магнітним полем на лічильник.

Термінал має можливість передавати на сервер збору даних наступну інформацію:

- вимірні значення об'єму та тиску рідини;

- інформацію про стан терміналу;

- рівень заряду батарей;

- рівень GSM сигналу;

- температури навколишнього середовища;

- стан запірною механізму (відкритий/закритий);

- оповіщення при створенні аварійних ситуацій (перевищення аварійного порогу);

- має можливість встановлення «нуля» безпосередньо в умовах експлуатації (крім виконання термінал Vega-TM-4).

Періодичність відправки даних на сервер задається сценарієм роботи.

Ступінь захисту за ДСТУ EN 60529:2018 для терміналу – IP66 або IP67, в залежності від виконання.

Термінали, в залежності від виконання, виготовлюються з знімною або незнімною антеною. Знімна антена може бути без кабелю або з кабелем, довжина якого обговорюється при замовленні (1,5; 3,0 або 5,0 м).

Термінал відповідає вимогам «Технічного регламенту радіообладнання» (затверджений ПКМУ від 24 травня 2017 р. № 355).

Живлення терміналу здійснюється від вбудованої батареї живлення, яка забезпечує безперервну роботу терміналу протягом не менше 5 років при умові відправлення інформації не частіше 1 разу на добу та рівні GPRS сигналу не менше 15 одиниць або зовнішнього джерела живлення напругою 12 В, потужністю не менше 6 Вт. У разі роботи по протоколу M-BUS з накладками BAYLAN B-100-MBUS, SENSUS Residia-M, APATOR APT-MBUS-NA-1C, лічильником HYDRUS-171B (активація здійснюється дистанційно, необхідно звернутися до служби технічної підтримки фірми-виробника) при опитуванні 1 раз в 10 хвилин термін служби 4 роки. При наявності зовнішнього джерела живлення опитування по M-BUS можливе раз в хвилину. Активація M-BUS здійснюється дистанційно, необхідно звернутися до служби технічної підтримки фірми-виробника терміналу.

Живлення запірного механізму здійснюється від вбудованого блоку живлення напругою 12 В або 24 В. Вбудований блок живлення забезпечує роботу запірного механізму протягом не менше 5 років при умові спрацьовування запірного механізму не частіше 4 разів на місяць. Якщо живлення терміналу здійснюється від зовнішнього джерела, то живлення запірного механізму здійснюється від вбудованого блоку живлення.

Режим роботи терміналу - тривалий безперервний.

Для роботи з терміналом застосовується спеціалізоване програмне забезпечення яке дозволяє:

- опитування та модифікацію параметрів окремого терміналу;
- відображення інформації, зчитаної терміналом у вигляді таблиць;
- зміну порогових значень контролю тиску та сценарію роботи.

За доступом для online користування звертатися до фірми-виробника терміналу.

Термінал виготовляється у виконаннях наведених в таблиці 1.

Таблиця 1

Назва	Умовне позначення КД
Термінал багатофункціональний Vega-ТМ-1.0	РТЕХ.464411.022-01.00
Термінал багатофункціональний Vega-ТМ-1.1	РТЕХ.464411.022-01.01
Термінал багатофункціональний Vega-ТМ-1.2	РТЕХ.464411.022-01.02
Термінал багатофункціональний Vega-ТМ-2	РТЕХ.464411.022-02
Термінал багатофункціональний Vega-ТМ-3	РТЕХ.464411.022-03
Термінал багатофункціональний Vega-ТМ-4	РТЕХ.464411.022-04
Термінал багатофункціональний Vega-ТМ-5	РТЕХ.464411.022-05

УВАГА! При замовленні терміналу багатофункціонального Vega-ТМ-2 необхідно вказувати назву лічильника води.

Виконувані функції в залежності від виконання згідно таблиці 2

Таблиця 2

Виконувані функції	Номер виконання						
	-1.0	-1.1	-1.2	-2	-3	-4	-5
Два імпульсних входи	+	+	+	+	+	+	+
Вбудований датчик тиску	+	+	+	+	-	-	+
Управління запірним механізмом	-	-	-	+	-	-	-
Два струмових входи 4-20мА	-	-	-	-	+	-	+
RS 485 або RS 232*	-	-	-	+	-	-	+
M-BUS	-	-	-	+	-	-	-
Вхід для датчика контролю впливу зовнішнього магнітного поля	+	+	+	+	+	+	+
Розв'язка по імпульсним та токовим входам	-	-	-	-	+	-	+
Автономна робота	+	+	+	+	+	+	+
Підтримка зовнішнього живлення 12 /24 В	-	-	-	+	+	-	+
Вбудований GPRS модем	+	+	+	+	+	+	+
IP66	+	+	+	+	+	-	+
IP67	-	-	-	-	-	+	-
* По окремому замовленню, тільки для виконання термінал багатofункціональний Vega-TM-2.							

Термінал багатofункціональний Vega-TM – X.X – X – X – X – X

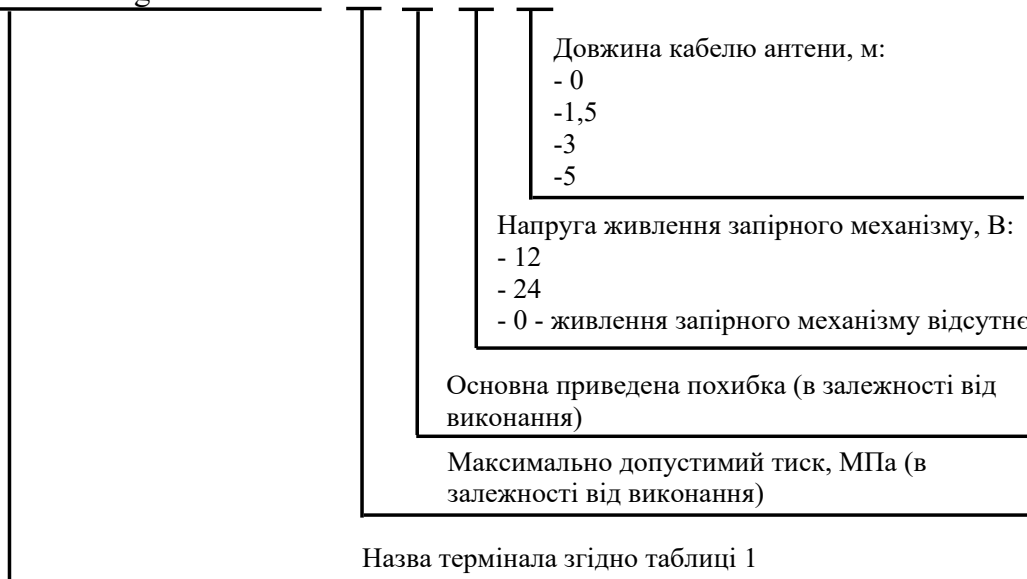


Рисунок 1 – Схема складання умовного позначення терміналу багатofункціонального Vega-TM

2 Основні технічні дані

Основні технічні дані при робочих умовах застосування наведені у таблиці 3.

Таблиця 3 – Основні технічні дані терміналу багатofункціонального Vega-TM

Назва параметра	Значення
1 Робочі умови застосування: – температура довкілля, °C – відносна вологість довкілля за температури 25 °C без конденсації вологи, %	від – 25 до + 55 від 40 до 98
2 Середній термін служби, років, не менше	10
3 Середнє напрацювання на відмову, год, не менше	17000
4 Діапазони вимірювань тиску, МПа	від 0,0 до 0,02 від 0,0 до 0,2 від 0,0 до 0,5 від 0,0 до 0,7 від 0,0 до 1,0 від 0,0 до 1,6
5 Основна приведена похибка (в залежності від виконання): – термінал багатofункціональний Vega-TM-1.0, Vega-TM-2, Vega-TM-3 Vega-TM-4, Vega-TM-5, % – термінал багатofункціональний Vega-TM-1.1, % – термінал багатofункціональний Vega-TM-1.2, %	±0,1 ±0,25 ±0,5
6 Діапазони частот, МГц	GSM–GPRS 850/900/1800/1900
7 Вихідна потужність: – Class 4 (850/900 МГц), Вт, не більше – Class 1 (1800/1900 МГц), Вт, не більше	2 1
8 Передача даних	GPRS Class 10/8 B, вбудований TCP/IP протокол
9 Середня сила струму, споживаного терміналом: – в режимі передавання сповіщень, мА не більше – режимі приймання інформації мережею GSM, мА, не більше	145 45
10 Маса, кг, не більше	2,1

3 Комплектність

Комплектність постачання термінала багатофункціонального Vega-TM наведена у таблиці 4.

Таблиця 4 – Комплектність постачання

Назва	Позначення	Кількість	Примітка
Термінал багатофункціональний Vega-TM-_____	PTEX.464411.022-_____	1 шт.	Згідно із замовленням
Термінал багатофункціональний Vega-TM. Паспорт	PTEX.464411.022 ПС	1 прим.	
Перехідник M20x1,5-G1/2”	—	1 шт.	
Прокладка біконітова для з'єднань газ/вода 1/2” 19x11x2мм, ”STA”	—	1 шт.	
Магніт NdFeB, диск/циліндр Ni+Cu+Ni (нікель) OD15 x 5mm (N38)	—	1 шт.	
Кронштейн ^{*)}	PTEX.745422.016		
Гайка ^{*)}	PTEX.715261.013		
Штекер прямий SACC-M8MS-4CON-M-SW (1501265) Phoenix contact ^{**)}	—		
Упаковка	—	1 шт.	
Кабель USB-UART-BLS (Для підключення термінала до комп'ютеру) ^{*)}	PTEX.685611.075-05		
Кабель дільник імпульсів ДИ-64	PTEX. 688611.099		
Електропривод до кульового крана Derala M6 A2C, DC	—		
Крани кульові:	—		
DN15 632F	—		
DN20 602F	—		
DN25 612F	—		
DN32 622F	—		
Електропривод до кульового крана Belimo TR 24-3	—		
Кран кульовий DN15 R2015-B1	—		
Електропривод до кульового крана Belimo LR 24A	—		
Кран кульовий DN20 R2020-B1	—		
Кран кульовий DN25 R2025-B2	—		
Електропривод до кульового крана Belimo NR 24A (NR 24A-S)	—		

Назва	Позначення	Кількість	Примітка
Кран кульовий DN32 R2032-B3	–		
Кран кульовий DN40 R2040-B3	–		
Кран кульовий DN50 R2050-B3	–		
Антенa ANT GSM GSM900-W03 SMA-M, ZOGLAB	–		
Антенa GSM900-Y03 SMA-M 3м, ZOGLAB ***)	–		
<p>*) В залежності від виконання.</p> <p>**) В залежності від виконання. Допускається заміна на АВ-С4-М8MS (22260121) Lapp Cabel.</p> <p>***) Довжина кабелю обговорюється при замовленні (1,5; 3,0 або 5,0 м)</p>			

УВАГА! ПІДКЛЮЧЕННЯ ДО ТЕРМІНАЛА БАГАТОФУНКЦІОНАЛЬНОГО Vega-ТМ ПРИСТРОЇВ, НЕ ВКАЗАНИХ У РОЗДІЛІ «КОМПЛЕКТНІСТЬ», КАТЕГОРИЧНО ЗАБОРОНЯЄТЬСЯ !

4 Ресурси, терміни служби і зберігання та гарантії виробника (постачальника)

Виробник гарантує відповідність термінала багатофункціонального Vega-ТМ вимогам комплексу конструкторської документації РТЕХ.464411.022 при виконанні споживачем правил зберігання, транспортування, монтажу та експлуатації, наведених у даному паспорті.

Гарантійний термін експлуатації термінала – 18 місяців від дня введення в експлуатацію, але не більше ніж 24 місяців з дати виготовлення.

Протягом зазначеного гарантійного терміну ремонт або заміна термінала, який втратив працездатність, здійснюється тільки після проведення технічної експертизи, що підтверджує виробничий дефект. Виробник має право самостійно прийняти рішення про ремонт термінала або його вузлів або заміні термінала повністю.

Гарантійні зобов'язання виробника припиняються у випадках:

- виникнення дефектів термінала внаслідок порушення умов транспортування, зберігання, монтажу та експлуатації;
- видимого пошкодження самого термінала або відбитків пломб;
- несанкціоноване втручання в конструктив термінала;
- закінчення гарантійного терміна експлуатації.

У разі виявлення несправностей у роботі або виникнення питань по роботі з терміналом, рекомендуємо звертатися у службу технічної підтримки підприємства-виробника СП «РАДМІРТЕХ»: тел. +38 (095) 521-59-12, пошта tex@radmirtech.com.ua

5 Свідоцтво про пакування

Термінал багатофункціональний Vega-ТМ – _____ – _____ – _____ – _____

Заводський № _____

запакований згідно вимог конструкторської документації РТЕХ.464411.022.

Відповідальний за пакування:

особистий підпис

розшифровка підпису

рік, місяць, число

6 Свідоцтво про приймання

Термінал багатофункціональний Vega-ТМ – _____ – _____ – _____ – _____

Заводський № _____

виготовлений у відповідності з вимогами комплекту конструкторської документації РТЕХ.464411.022, і визнаний придатним до застосування.

Представник ВТК

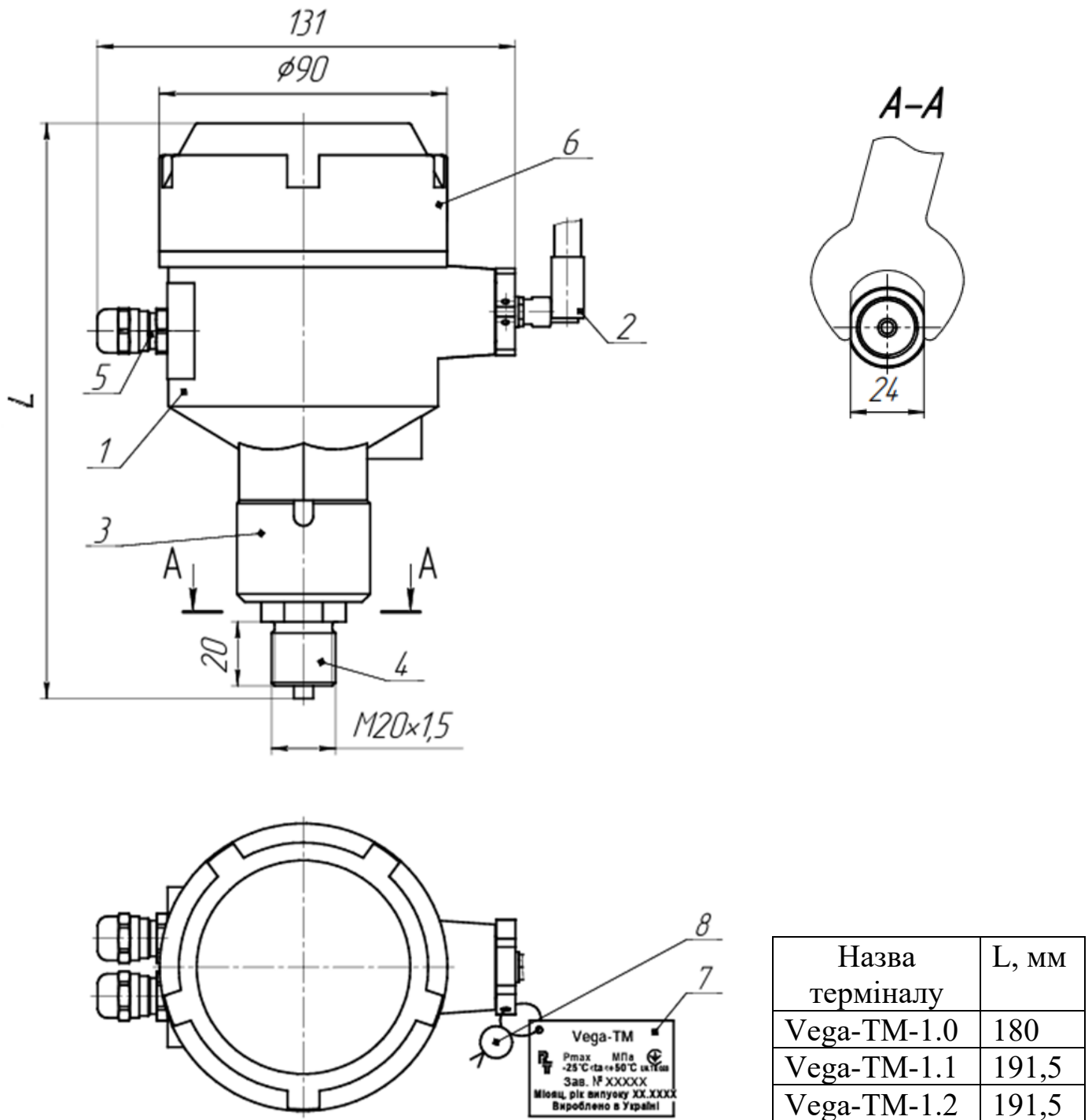
МП

особистий підпис

розшифровка підпису

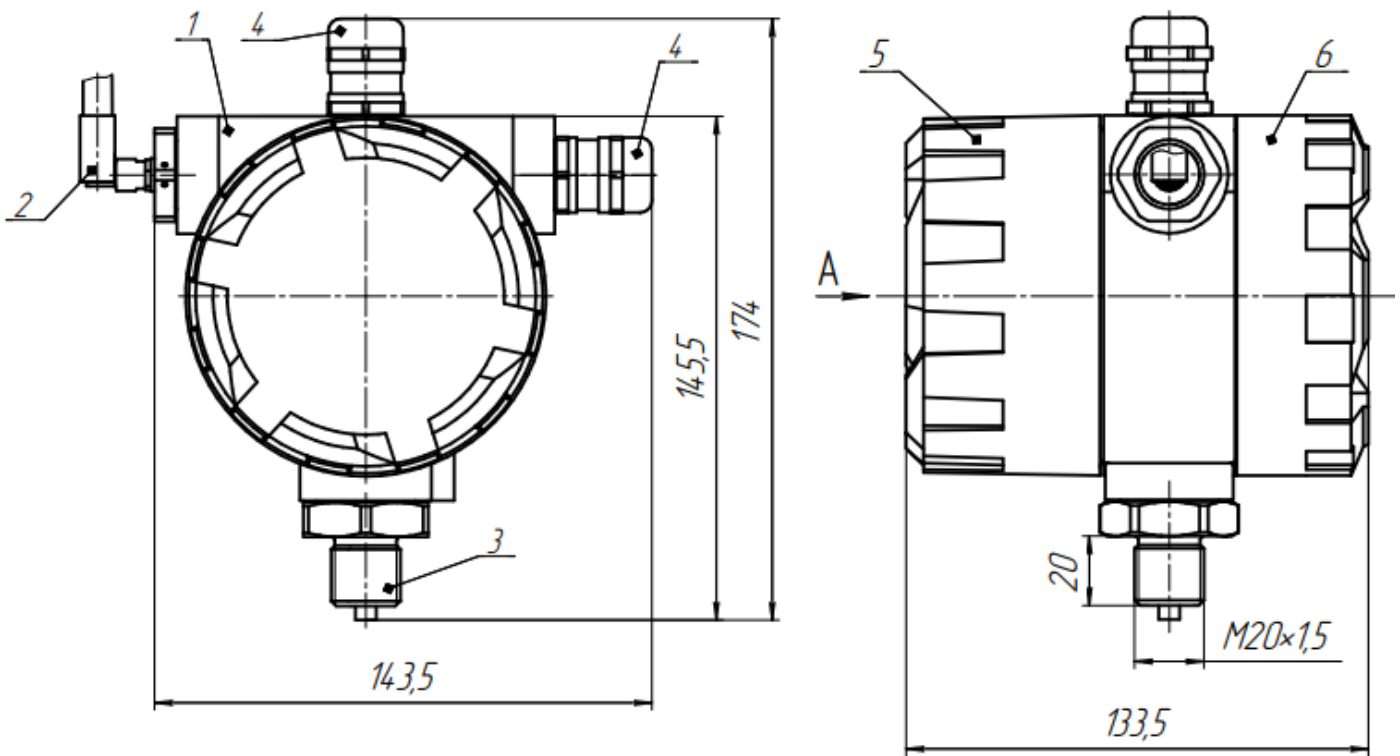
рік, місяць, число

7 Конструкція

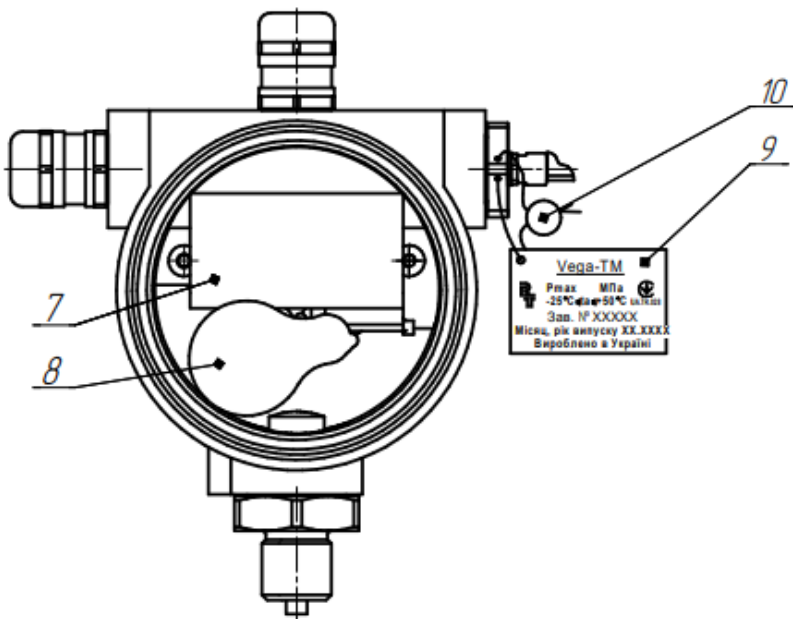


- 1 – корпус терміналу;
- 2 – антена;
- 3 – гайка;
- 4 – датчик тиску;
- 5 – гермоввод;
- 6 – кришка терміналу;
- 7 – планка з основними параметрами;
- 8 – пломба виробника.

Рисунок 2 – Зовнішній вигляд та габаритні розміри терміналу Vega-TM-1.0, терміналу Vega-TM-1.1, терміналу Vega-TM-1.2.

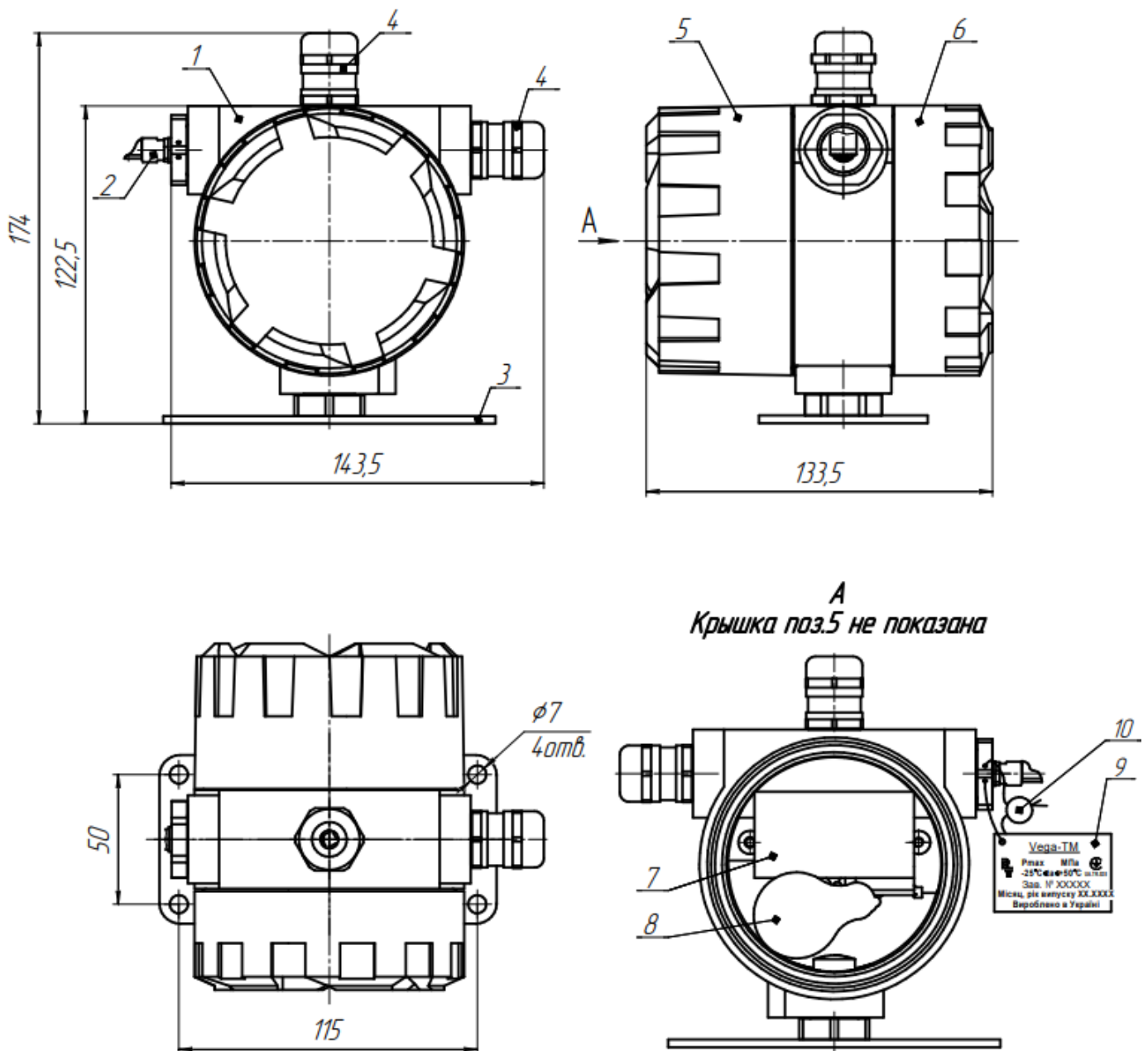


Крышка поз.5 не показана



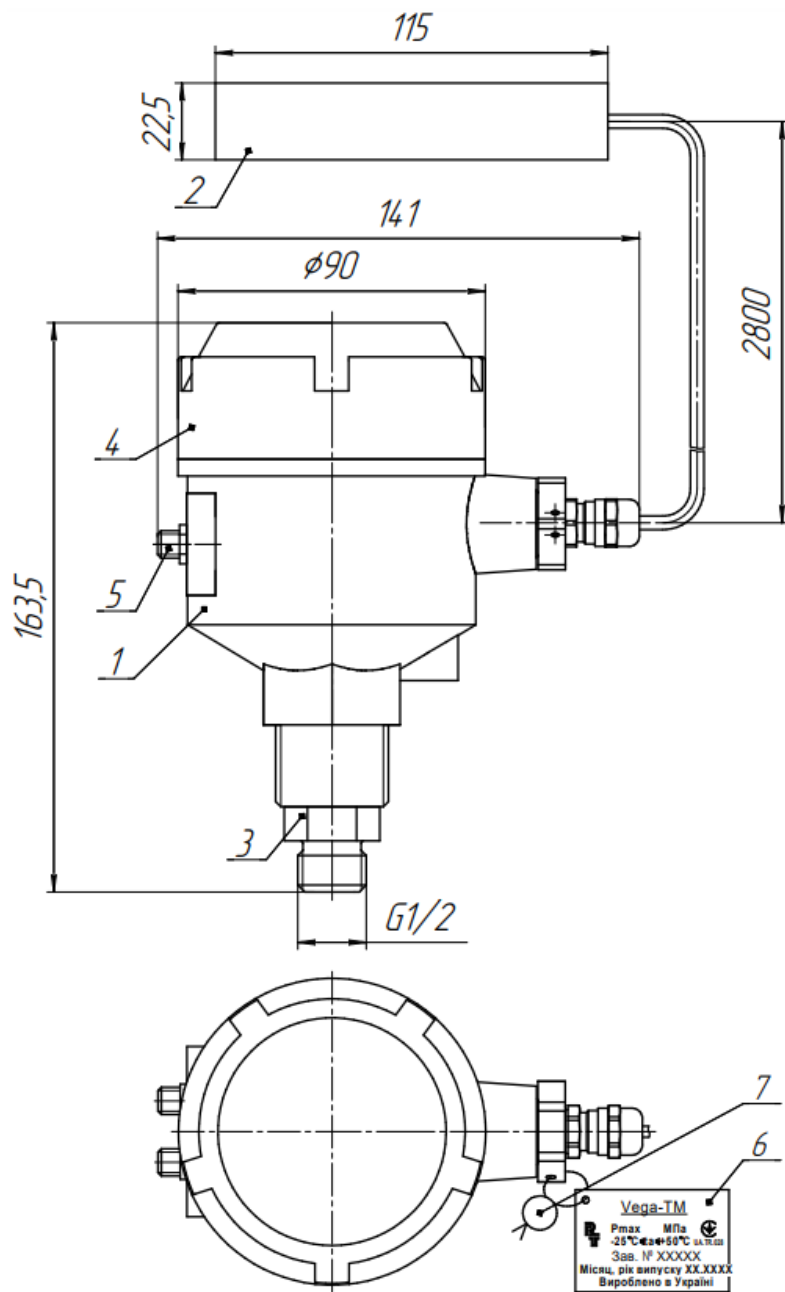
- 1 – корпус терміналу;
- 2 – антена;
- 3 – датчик тиску;
- 4 – гермоввод;
- 5 – кришка батарейного відсіку;
- 6 – кришка терміналу;
- 7 – батарея живлення запірною механізму;
- 8 – батарея живлення терміналу;
- 9 – планка з основними параметрами;
- 10 – пломба виробника.

Рисунок 3 – Зовнішній вигляд та габаритні розміри терміналу Vega-TM-2, терміналу Vega-TM-5



- 1 – корпус терміналу;
- 2 – антена;
- 3 – кронштейн для кріплення;
- 4 – гермоввод;
- 5 – кришка батарейного відсіку;
- 6 – кришка терміналу;
- 7 – батарея живлення запірною механізму;
- 8 – батарея живлення терміналу
- 9 – планка з основними параметрами;
- 10 – пломба виробника.

Рисунок 4 – Зовнішній вигляд та габаритні розміри терміналу Vega-TM-3



- 1 – корпус термінала;
- 2 – антена;
- 3 – заглушка;
- 4 – кришка термінала;
- 5 – з'єднувач
- 6 – планка з основними параметрами;
- 7 – пломба виробника.

Рисунок 5 – Зовнішній вигляд та габаритні розміри термінала Vega-TM-4

8 Монтування та пломбування

8.1 Підготовка до монтування

Перед розкриттям упакування термінала необхідно уважно оглянути впакування та переконатися в його цілості. При ушкодженні впакування необхідно скласти акт і звернутися в транспортну організацію, що здійснила доставку термінала.

Термінал після розпакування уважно оглянути, впевнитись в цілісності корпусу, відсутності видимих пошкоджень, чіткості маркування, перевірити комплектність відповідно до паспорта. Всі дефекти, виявлені при огляді, занести в акт. Акт направити в організацію, що здійснила доставку терміналу.

Монтувати на трубопровід виконання Vega-TM-1.0, Vega-TM-1.1 та Vega-TM-1.2 за гайку (див. рис. 2) поз. 3 заборонено, монтаж проводити за місце для монтажу на датчику тиску (див. рис. 2) поз. 4 (розмір під ключ S 24). Для закручування затискної гайки ущільнення гермовводів Vega-TM-1 та з'єднувач терміналу Vega-TM-4 використовується ключ S16.

Для закручування затискної гайки ущільнення гермовводів терміналів Vega-TM-2, Vega-TM-3, Vega-TM-5 використовується ключ S 24.

8.2 Вимоги безпеки

При монтуванні терміналу необхідно виконувати вимоги діючих нормативних актів.

До роботи допускаються особи, що пройшли спеціальну підготовку та попередньо вивчили даний паспорт.

Монтаж (або демонтаж) виконань терміналу з вбудованим датчиком тиску на лінії підводу тиску рідини, повинен проводитися тільки після закриття вентиля на магістралі трубопроводу. Всі з'єднання і ущільнення не повинні мати пропусків води.

8.3 Установка терміналу

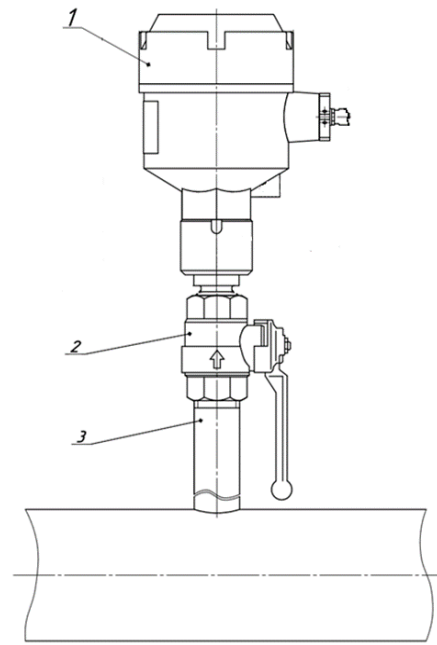
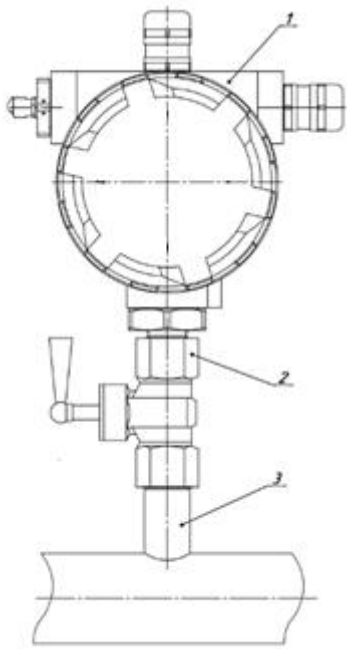
Розміщення терміналу повинне забезпечувати зручний монтаж, технічне обслуговування та демонтаж.

УВАГА!

1. Підведення кабелів повинно здійснюватися знизу.

2. При наявності на магістралі трьохходового крана перед встановленням «нуля» кран необхідно перевести в положення сполучення з атмосферою, при відсутності крана «нуль» встановлюється на місці експлуатації до проведення монтажних робіт.

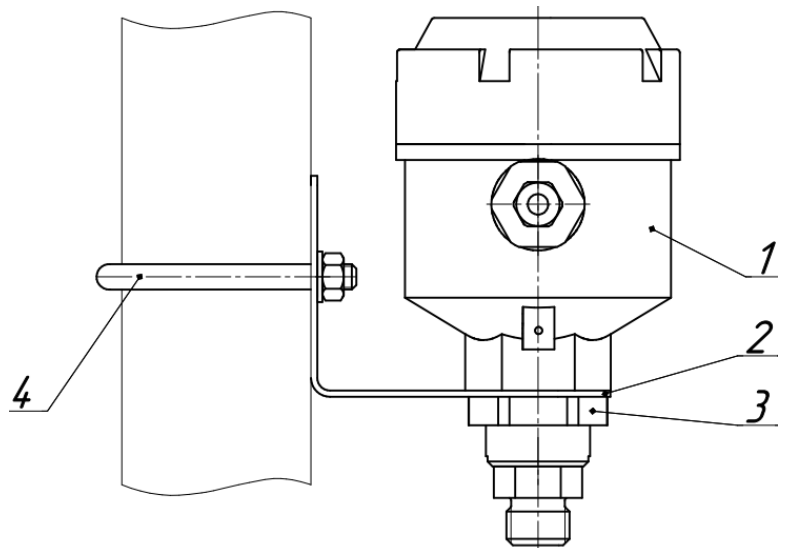
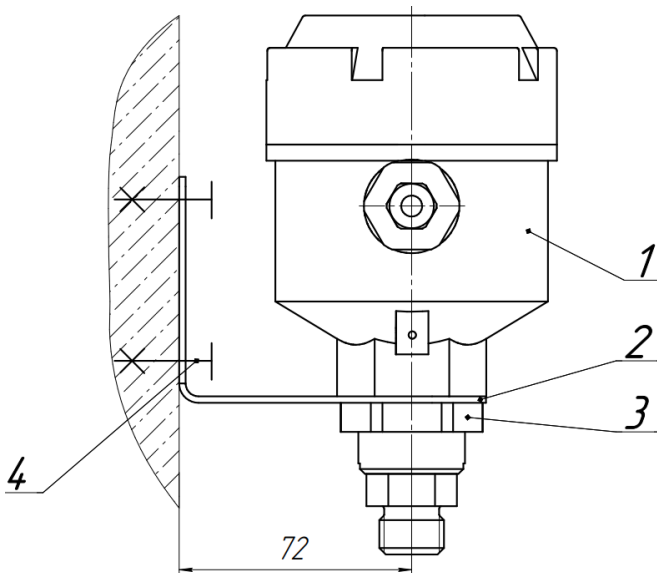
Приклади розташування терміналів на місці експлуатації показані на рисунках 6, 7.



1. Термінал.
2. Кран шаровий (кран манометричний М20х1,5/Г1/2). (В комплект поставки не входить).
3. Ніпель під приварення 15 ГОСТ8967-75. (В комплект поставки не входить).

Рисунок 6

Термінал Vega-TM-4 має можливість кріплення до стіни або труби за допомогою кронштейна згідно рисунку 8.



- 1 – Термінал Vega-TM-4;
- 2 – Кронштейн РТЕХ.745422.016 (рис. 8);
- 3 – Гайка РТЕХ.715261.013;
- 4 – СМ-с Дюбель 6х60 ПП швид. монтаж (в комплект поставки не входить)

- 1 – Термінал Vega-TM-4;
- 2 – Кронштейн РТЕХ.745422.016 (рис. 8);
- 3 – Гайка РТЕХ.715261.013;
- 4 – Хомут U-подібний (в комплект поставки не входить)

Рисунок 7 – Розташування (варіанти кріплення до стіни або труби)

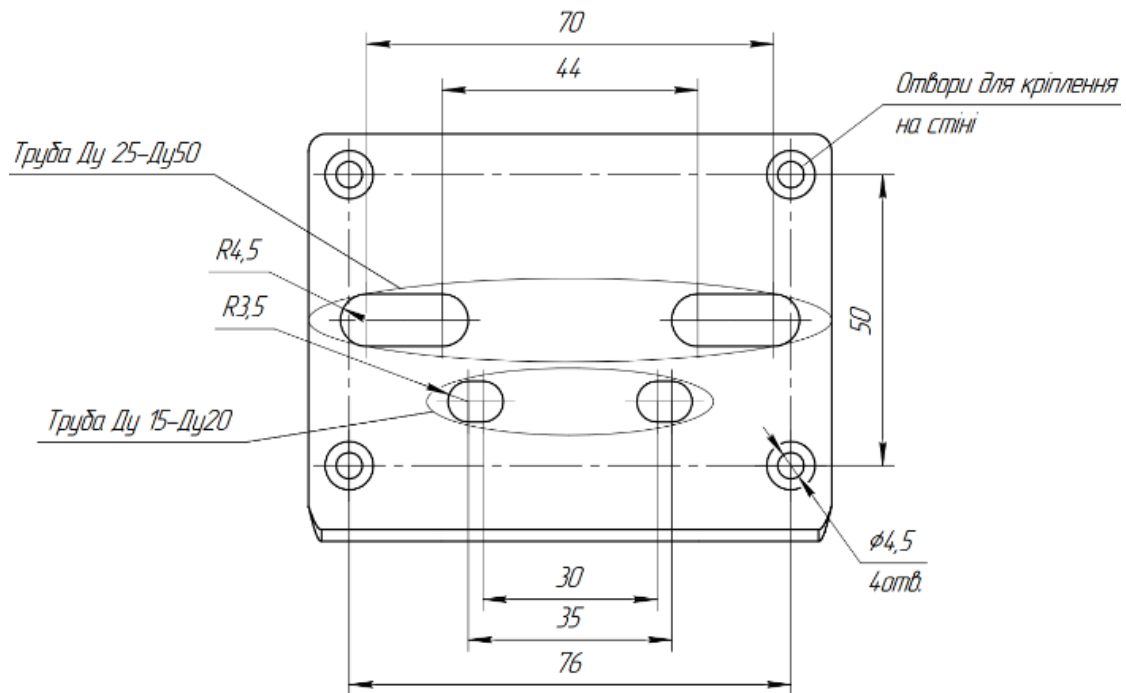


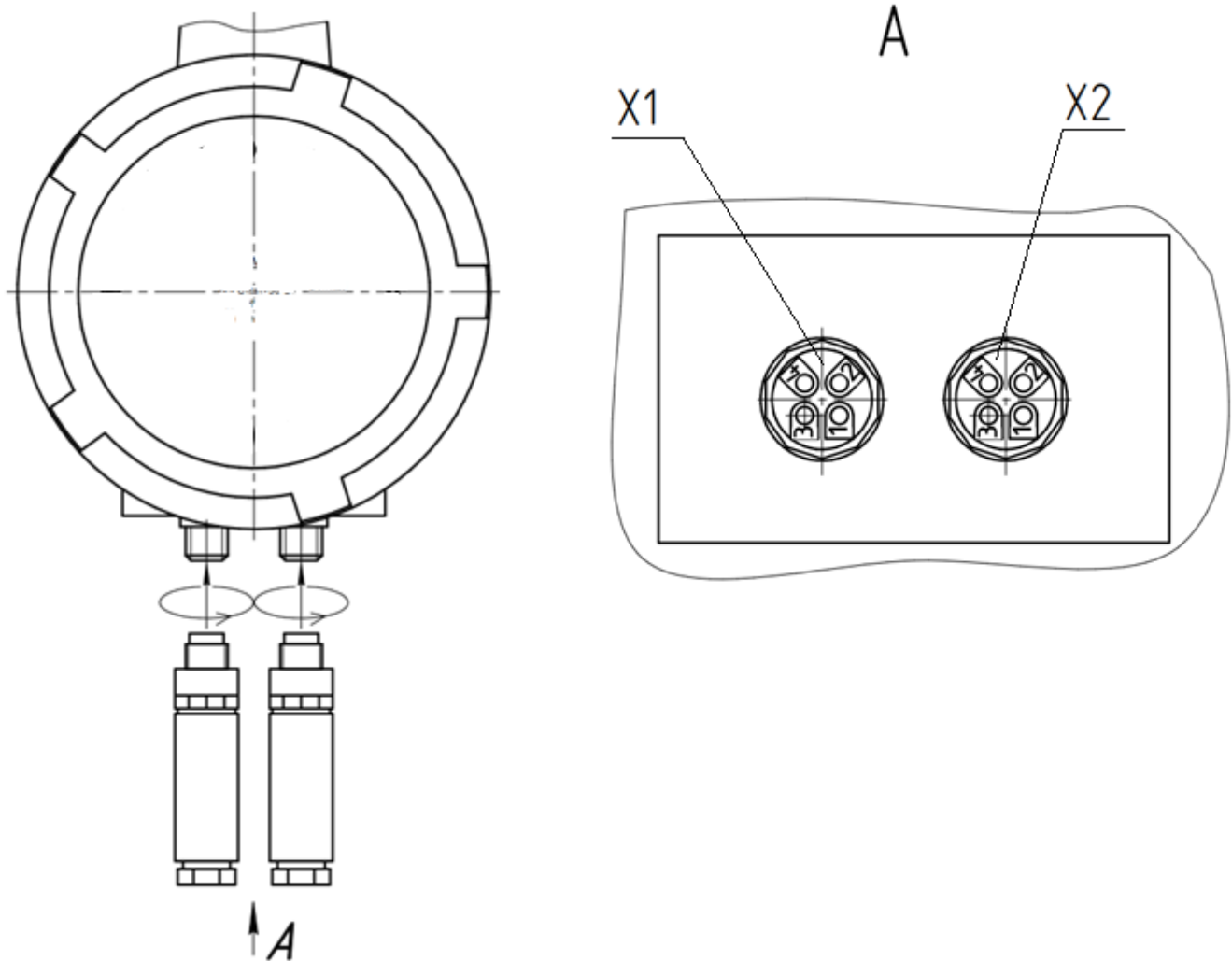
Рисунок 8 – Кронштейн для кріплення терміналу Vega-TM-4

8.4 Монтування терміналу

8.4.1 Монтування терміналу багатofункціонального Vega-TM-4.

Підготувати до роботи термінал (див. рис. 5):

- встановити та закріпити термінал на місці експлуатації (приєднувальні розміри терміналу Vega-TM-4 див. рис. 7, 8);
- лічильники до терміналу Vega-TM-4 підключаються до з'єднувачей (див. рис. 5) поз. 5. Схема підключення згідно рисунку 9.



Найменування контактів з'єднувача X1:

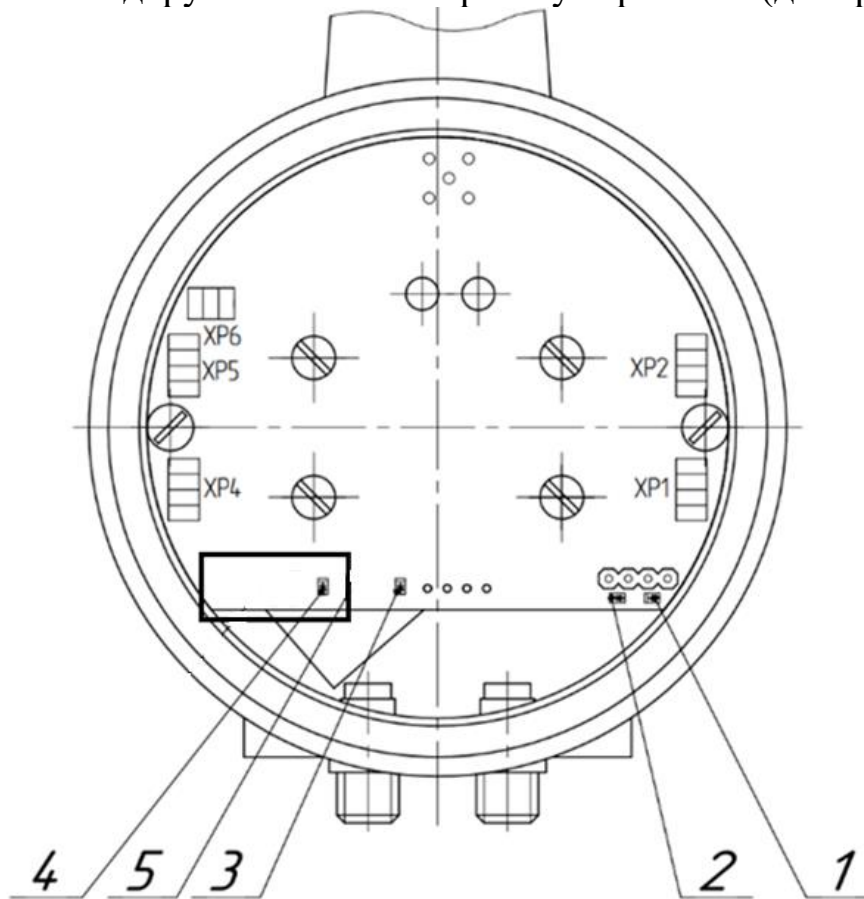
- 1 – імпульсний вхід 1 (IN1)
- 2 – загальний провід (GND)
- 3 – геркон контролю магнітного впливу;
- 4 – загальний провід (GND).

Найменування контактів з'єднувача X2:

- 1 – імпульсний вхід 2 (IN2)
- 2 – загальний провід (GND)
- 3 – аналоговий вхід;
- 4 – загальний провід (GND).

Рисунок 9 – Схема підключення терміналу багатofункціонального Vega-TM-4.

– відкрутити та зняти кришку терміналу (див. рис. 5);



- 1 – зелений світлодіод;
- 2 – червоний світлодіод;
- 3 – жовтий світлодіод;
- 4 – зелений світлодіод;
- 5 – місце впливу магнітом.

Рисунок 10

– для відправлення телеметрії та поточних параметрів на сервер до місця впливу магнітом поз. 5 рис.10 піднести магніт з силою магнітної індукції не менше 1500 мТ та спостерігати миготіння світлодіодів* (див. рис. 10) поз. 1, 2;

– за допомогою спеціалізованого програмного забезпечення переконатися, що дані з терміналу пройшли на сервер;

– встановити кришку терміналу (див. рис. 5) та закрутити.

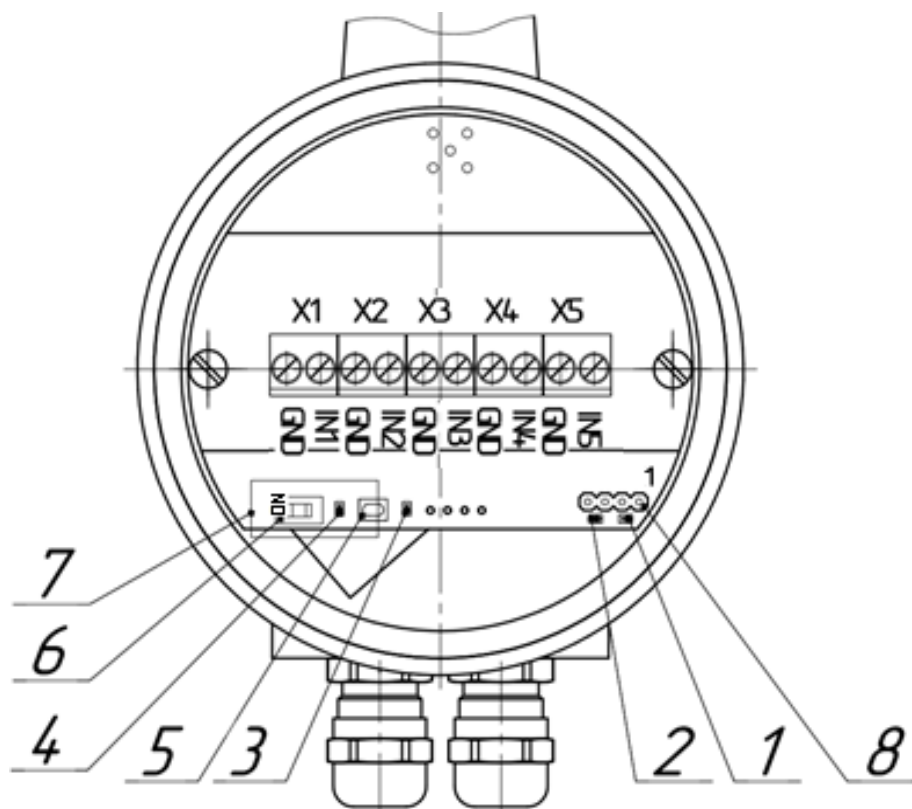
8.4.2 Монтування терміналу багатофункціонального Vega-ТМ-1.0, терміналу багатофункціонального Vega-ТМ-1.1, терміналу багатофункціонального Vega-ТМ-1.2, терміналу багатофункціонального Vega-ТМ-2, терміналу багатофункціонального Vega-ТМ-3, терміналу багатофункціонального Vega-ТМ-5.

Перед монтажем терміналу на трубопровід необхідно встановити нуль. Зняти кришку терміналу (див. рис. 1-4 поз.6). Переконатися, що зелений світлодіод (див. рис. 11-13) поз.1 блимає 1 раз в 2 с тусклим світінням. Натиснути кнопку встановлення нуля (див. рис. 11-13) поз. 5. Світлодіод (див. рис. 11-13) поз. 3 повинен коротко засвітитися 2 рази, після цього відпустити кнопку поз. 5 на одну секунду та знов натиснути. Якщо світлодіод поз. 3 засвітився, то нуль було встановлено, якщо ні, то через 10 секунд повторити процедуру встановлення нуля. Повторно нуль можна встановлювати (коригувати) в період експлуатації (тільки при наявності на магістралі трьохходового крана).

Підготувати до роботи термінал (див. рис. 2-4):

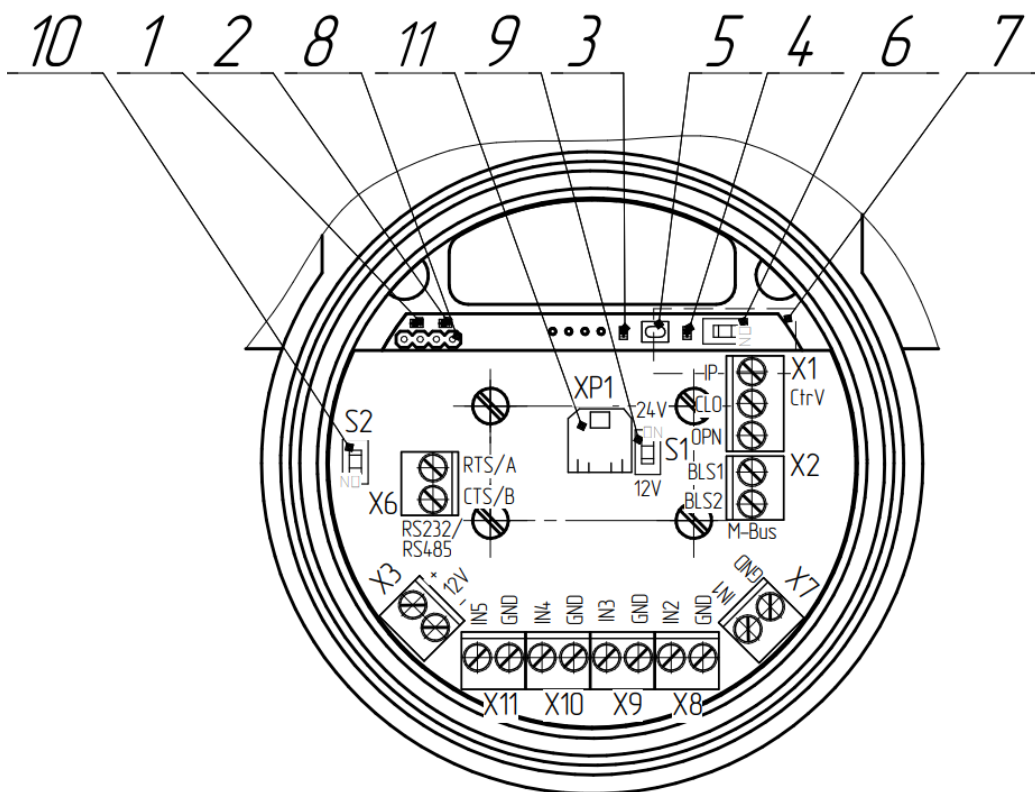
– встановити та закріпити термінал на місці експлуатації (приєднувальні розміри див. рис. 2-4);

– через гермовводи (див. рис. 2-4) завести кабелі від лічильників всередину терміналу та під'єднати до відповідних клем рисунки 11-13;



- 1 – зелений світлодіод;
- 2 – червоний світлодіод;
- 3 – жовтий світлодіод;
- 4 – зелений світлодіод;
- 5 – кнопка встановлення «нуля»;
- 6 – перемикач включення;
- 7 – місце впливу магнітом;
- 8 – з'єднувач для підключення кабелю РТЕХ.685611.075-05;
- X1 – імпульсний вхід 1;
- X2 – імпульсний вхід 2;
- X3 – геркон контролю магнітного впливу;
- X4, X5 – резерв.

Рисунок 11 – Розміщення клем підключення терміналу Vega-ТМ-1.0, терміналу Vega-ТМ-1.1, терміналу Vega-ТМ-1.2

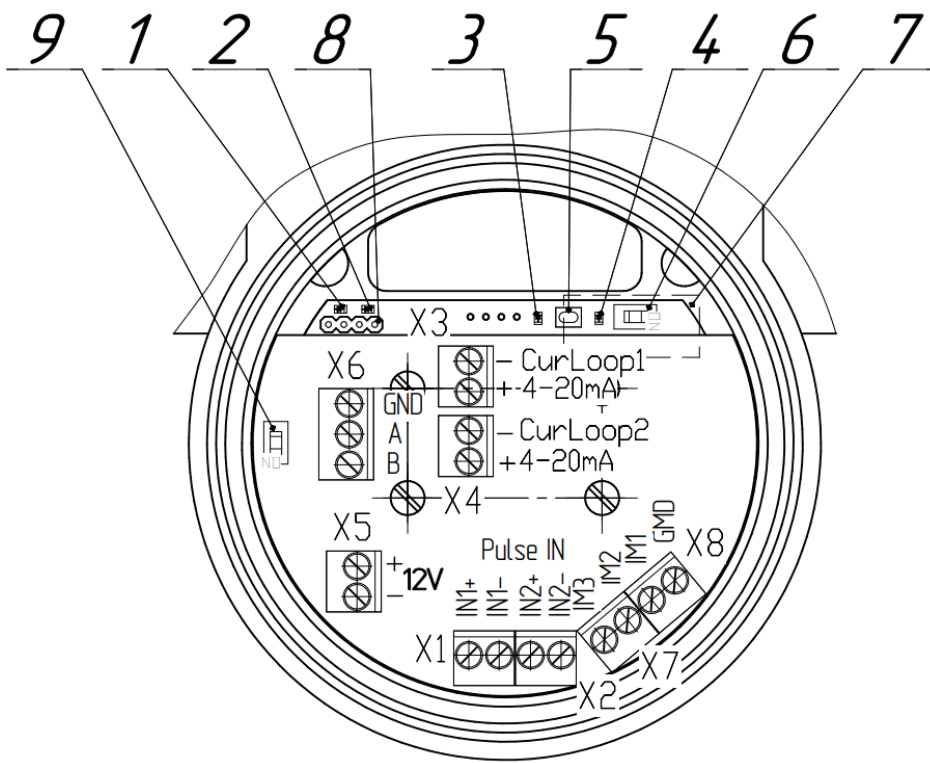


Таблиця підключення до з'єднувача X1

Контакт	Derapa (12 В)	Belimo (24 В)
IP	чорний	чорний
CLO	синій	червоний
OPN	коричневий	білий

- 1 – зелений світлодіод;
- 2 – червоний світлодіод;
- 3 – жовтий світлодіод;
- 4 – зелений світлодіод;
- 5 – кнопка встановлення «нуля»;
- 6 – перемикач включення;
- 7 – місце впливу магнітом;
- 8 – з'єднувач для підключення кабелю РТЕХ.685611.075-05;
- 9 – перемикач робочої напруги виконавчого механізму запірного крана;
- 10 – перемикач підключення узгоджуючого резистора для RS485 (NO – увімкнено, обмеження по довжині кабелю: не більше 3 м, переріз кабеля не менше 0,5 мм²);
- 11 – підключення батареї живлення для управління краном;
- X1 – керування запірним механізмом;
- X2 – інтерфейс M-BUS;
- X3 – джерело живлення 12/24 В;
- X6 – інтерфейс RS485/RS232;
- X7 – імпульсний вхід 1 (переважне підключення) у разі "сухого контакту" полярність не має значення;
- X8 – імпульсний вхід 2 (для підключення другого лічильника) у разі "сухого контакту" полярність не має значення;
- X9 – геркон контролю магнітного впливу;
- X10, X11 – аналоговий/цифровий входи.

Рисунок 12 – Розміщення клем підключення терміналу Vega-TM-2

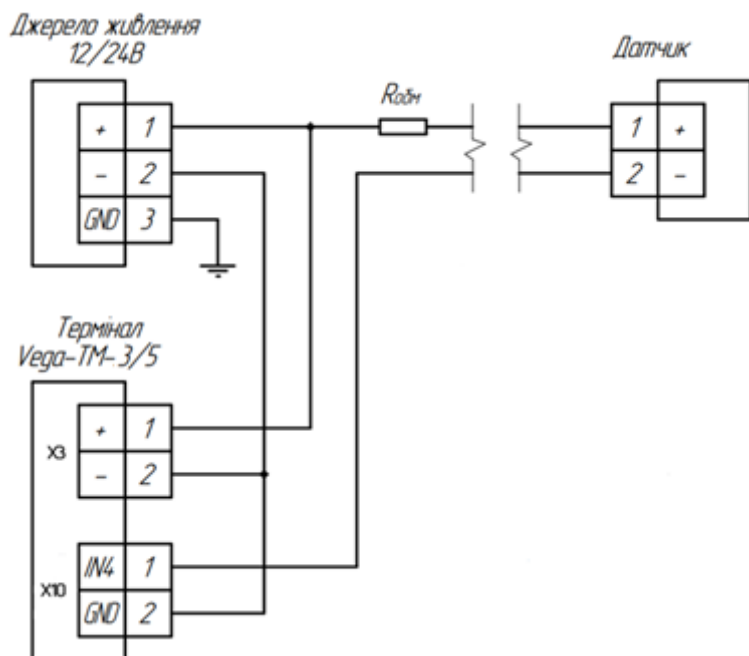


- 1 – зелений світлодіод;
- 2 – червоний світлодіод;
- 3 – жовтий світлодіод;
- 4 – зелений світлодіод;
- 5 – кнопка встановлення «нуля»;
- 6 – перемикач включення;
- 7 – місце впливу магнітом;
- 8 – з'єднувач для підключення кабелю РТЕХ.685611.075-05;
- 9 – перемикач підключення узгоджуючого резистора для RS485 (ON – увімкнено, обмеження по довжині кабелю: не більше 3 м, переріз кабеля не менше 0,5 мм²);

X1, X2 – гальванічно розв'язані імпульсні входи (рекомендується використовувати при ймовірності наявності джерел електромагнітного поля);
 X3, X4 – струмові входи (4 -20 мА);
 X5 – джерело живлення 12/24 В;
 X6 – інтерфейс RS485;
 X7, X8 – імпульсний вхід (ІМЗ - підключення геркона контролю магнітного впливу).

Рисунок 13 – Розміщення клем підключення терміналу Vega-TM-3, терміналу Vega-TM-5

- для виконання Vega-TM-2 при необхідності накладку M-BUS підключити до з'єднувача X2 к контактам BLS1 та BLS2 (див. рис.12) (полярність значення не має);
- при необхідності через гермоввод (див. рис. 3, 4) поз.4 завести кабель зовнішнього живлення та під'єднати до відповідної клемми (див. рис.12, 13);
- схема підключення датчика з зовнішнім струмовим виходом показана на рисунку 14;



Обмеження опору навантаження:

$$R_n = 100 + R_{обм} \leq R_{n \max},$$

$$R_{n \max} = (U_{живл} - 7) / 0,023,$$

де $R_{обм}$ – опір обмежувачого резистора, Ом;

$R_{n \max}$ – максимальний опір навантаження, Ом;

$U_{живл}$ – напруга живлення, В.

Рисунок 14 – Схема підключення до терміналу Vega-TM-3, терміналу Vega-TM-5 датчика з зовнішнім струмовим виходом

- зафіксувати кабелі затискувачами гермовводів;
- підключити антену;
- встановити перемикач включення (див. рис. 11-13) поз. 6 в положення «1»;
- спостерігати режим миготіння світлодіодів* (див. рис.11-13) поз.1-4;
- для відправлення телеметрії та поточних параметрів на сервер до місця впливу магнітом (див. рис. 11-13) поз. 7 піднести магніт з силою магнітної індукції не менше 1500 мТ та спостерігати миготіння світлодіодів (див. рис. 11-13) поз. 1, 2;
- за допомогою спеціалізованого програмного забезпечення переконатися, що дані з терміналу пройшли на сервер;
- при необхідності роботи терміналу із комп'ютером підключити, відповідно до маркування, до з'єднувача (див. рис. 11-13) поз. 8 кабель (див. розділ «Комплекtnість») та провести первинне налаштування терміналу. За доступом для online користування програмним забезпеченням звертатися до фірми-виробника терміналу;
- встановити кришку терміналу (див. рис. 3-5) поз.6 та закрутити.

* Режим миготіння світлодіодів:

- зелений світлодіод (див. рис. 10-13) поз. 1 блимає 3 рази в секунду - **ініціалізація терміналу**;
- зелений світлодіод (див. рис. 10-13) поз. 1 блимає коротким світінням 1 раз в 4 сек. - **термінал в режимі виконання завдання**;
- зелений світлодіод (див. рис. 10-13) поз.1 блимає коротким світінням через 2,0 сек. – **штатний режим очікування завдання**;
- червоний світлодіод (див. рис. 10-13) поз. 2 блимає коротким світінням через 2,0 сек. – **режим – «термінал на складі»**;
- червоний світлодіод (див. рис. 10-13) поз. 2 блимає коротким світінням – **аварія контролера обліку**;
- жовтий світлодіод (див. рис. 10-13) поз. 3 блимає часто – **установлення зв'язку модуля GPRS**;

– жовтий світлодіод (див. рис. 10-13) поз. 3 блимає 1 раз в 3 сек. – **установлений зв’язок модуля GPRS;**

– червоний світлодіод (див. рис. 10-13) поз. 2 постійно горить – **аварія модуля GPRS, помилка сценарію;**

– одночасне горіння зеленого (див. рис. 10-13) поз. 1 та червоного (див. рис. 10-13) поз. 2 світлодіодів 1 раз на 10 сек. – **режим звернення до терміналу через кабель інтерфейсу.**

8.5 Пломбування

Після установлення та підключення терміналу необхідно опломбувати згідно з вимогами організації, що здійснює нагляд за роботою терміналу.

9 Відомості про введення в експлуатацію

Дата введення в експлуатацію	Організація, яка встановила термінал	Підпис та печатка відповідальної особи, що виконала роботу

10 Рух терміналу

Дата встановлення	Де встановлений	Дата зняття	Напрацювання, год		Причина зняття	Підпис особи, яка проводила встановлення (зняття)
			з початку експлуатації	після останнього ремонту		

11 Технічне обслуговування

Термінал багатофункціональний Vega-ТМ не вимагає періодичного налагодження та регулювання, він підлягає тільки контрольному огляду.

При проведенні огляду необхідно звертати увагу на:

- цілісність відбитків клейм у місцях пломбування;
- відсутність обривів і механічних ушкоджень ізоляції кабелів;

– відсутність пилу та бруду. При наявності пилу або бруду видалити їх м'якою вологою ганчіркою. При цьому потрапляння води та вологи на контакти з'єднувачів неприпустимо;

– якість маркування;

– відсутність вм'ятин і механічних ушкоджень.

Експлуатація терміналу з порушеннями вище наведених вимог категорично забороняється.

Періодичність проведення оглядів визначає організація, що проводить обслуговування та здійснює нагляд за експлуатацією терміналу.

12 Нотатки щодо експлуатації, зберігання та транспортування

Установлення, монтування і обслуговування терміналу повинні проводити тільки працівники спеціалізованих організацій, які мають на це дозвіл.

Термінал ремонтпридатний в умовах підприємства-виробника, а також в спеціалізованих організаціях, що мають дозвіл на виконання таких робіт. У протилежному випадку гарантійні зобов'язання підприємства-виробника не зберігаються.

Заміна блока живлення терміналу може бути проведена на підприємстві-виробнику. Заміна блока живлення запірною механізмом може бути проведена на підприємстві-виробнику або організацією, що обслуговує та здійснює нагляд за експлуатацією терміналу. Заміна блока живлення повинна проводитися тільки на блок живлення виробництва СП «Радміртех».

Заміну блока живлення запірною механізмом проводити наступним чином:

– розпломбувати термінал;

– при необхідності демонтувати термінал з місця експлуатації;

– відкрутити та зняти кришки терміналу (див. рис. 3, 4);

– від'єднати від клем блок живлення запірною механізмом;

– замінити модуль живлення запірною механізмом та підключити його відповідних клем дотримуючись полярності;

– встановити кришки терміналу, закрутити та опломбувати;

– встановити та закріпити термінал на місці експлуатації.

Заміна модулю живлення повинна проводитися тільки на модуль живлення виробництва СП «Радміртех».

При експлуатації терміналу необхідно виконувати вимоги техніки безпеки у відповідності з нормативними документами, що діють у організаціях, які експлуатують термінал.

Термінал в упаковці підприємства-виробника можна транспортувати всіма видами транспорту при температурі довкілля від мінус 50 до 50 °С, відносній вологості повітря до 100 % при температурі 25 °С у відповідності з правилами

перевезення вантажів, які діють на конкретному виді транспорту та при дотриманні умов правил безпеки згідно маніпуляційних знаків, зазначених на упаковці.

Під час вантажно-розвантажувальних робіт та при використанні відкритих транспортних засобів термінали повинні бути захищені від атмосферних опадів, крапель води, сонячної радіації, ударів.

Розміщення та кріплення на транспортному засобі тари з терміналами повинні забезпечувати її стійке положення, виключати можливість переміщення та ударів під час транспортування.

13 Облік робіт з технічного обслуговування та ремонту

Дата	Опис несправності	Зміст виконаної роботи, найменування і тип комплектуючих виробів, складових частин	ПІБ та підпис виконавця

14 Відомості про утилізацію

Утилізацію терміналу проводити в наступній послідовності:

- демонтувати термінал з місця установки;
- розібрати;
- деталі, виконані з кольорових металів та їх сплавів, здати на лом, інші - на розсуд організації, що експлуатує термінал.
- літієву батарею здати в організацію, що займається утилізацією рідкоземельних металів.

15 Особливі відмітки

16 ГАРАНТІЙНИЙ ТАЛОН

(дійсний у разі заповнення)

Заповнює виробник

Термінал багатофункціональний Vega-ТМ- _____ - _____ - _____ - _____
зав. № _____

Дата виготовлення _____ . _____ .20 _____ р.

Представник ВТК _____
підпис та штамп

З питань гарантійного ремонту терміналу багатофункціонального Vega-ТМ звертатись до підприємства-виробника СП «РАДМІРТЕХ»:

Україна, 61037, м. Харків, проспект Героїв Харкова, 199

тел. +38 (066) 720-53-05, +38 (098) 400-97-17

Заповнює продавець

Продавець _____
(назва, адреса)

Передпродажну підготовку проведено _____ . _____ . 20 _____ р.

Дата продажу: _____ . _____ 20 _____ р.

Продавець _____ М.П.

ДОДАТОК А
(довідковий)

СПРОЩЕНА ДЕКЛАРАЦІЯ
про відповідність

Спільне підприємство «Радміртех» у формі товариства з обмеженою відповідальністю (СП «Радміртех») заявляє, що термінал відповідає Технічному регламенту радіобладнання, затвердженому постановою КМУ від 24.05.2017 р, № 355.

Повний текст декларації про відповідність доступний для завантаження на веб-сайті за такою адресою: <https://radmirtech.com.ua/sertyfikaty>