



СП «РАДМІРТЕХ»
Україна, 61037, м. Харків-37,
проспект Героїв Харкова 199
т./ф.:+38(098) 400–97–17,
+38(066) 720–53–05
E-mail: kommerc@radmirtech.com.ua

Модуль зв'язку системи телеметрії

ВЕГА-ТСГ-1.01-7А

Заводський № _____

ПАСПОРТ

РТЕХ.424938.020-01 ПС

Зміст

1 Загальні відомості про виріб	3
2 Основні технічні дані	5
3 Комплектність	5
4 Вимоги до SIM–картки, яка встановлюється в GSM-модем комунікатора	6
5 Ресурси, терміни служби і зберігання та гарантії виробника (постачальника).....	7
6 Свідоцтво про приймання	8
7 Конструкція.....	9
8 Монтування.....	11
9 Відомості про введення в експлуатацію	13
10 Технічне обслуговування	13
11 Нотатки щодо експлуатації, зберігання та транспортування.....	14
12 Облік робіт з технічного обслуговування та ремонту	15
13 Відомості про утилізацію	15
14 Особливі позначки	15
15 Гарантійний талон.....	16

1 Загальні відомості про виріб

Модуль зв'язку системи телеметрії ВЕГА-ТСГ-1.01-7А (далі за текстом – модуль) призначений для опитування через інтерфейс RS485 перетворювачів встановлених у вибухонебезпечній зоні, відправлення даних на сервер, фіксації та сповіщення про аварійні ситуації, ведення архіву даних. Є можливість контролювати стан системи та змінювати сценарій роботи з ПК. Модуль забезпечує:

- відстеження параметрів газу/води за допомогою перетворювачів (датчиків) тиску, температури та ін., оповіщення у випадку виходу за задані значення передпорогів та аварійних порогів;
- відстеження стану технологічного обладнання та оповіщення у разі спрацювання датчиків відкриття дверей, датчиків запобіжних клапанів (скидний та запірний), датчика загазованості, датчика затоплення та ін.;
- ініціативна передача на сервер диспетчерської по каналу GPRS зв'язку накопичених даних (графік передачі даних визначає головне підприємство);
- має можливість дистанційно змінювати графік виходу на зв'язок і об'єм переданої інформації на сервер диспетчерської;
- робота з датчиками, які підтримують стандартний протокол «Modbus RTU»;
- робота з захисними клапанами конструкція яких дозволяє візуально визначити їх стан;
- ведення годинних (64 доби) та добових (128 діб) архівів вимірянних параметрів та архівів аварійних ситуацій (128 діб);
- ведення оперативного архіву (1024 записів), запис щодо зміни параметра на задану величину або через заданий інтервал часу: 1, 2, 5, 10, або 30 хвилин.

Модуль передає на сервер збору даних наступну інформацію:

- виміряні значення температури, тиску та ін.;
- стан запірного механізму (відкритий/закритий) та ін.;
- сигнал екстреного оповіщення у разі аварійних ситуацій (перевищення аварійного порогу, тощо);
- інформацію про стан радіотермінала інтелектуального iMod-Vega (Комунікатор ВЕГА-6-2) (далі за текстом – комунікатор);
- рівень заряду акумуляторної батареї;
- рівень GSM сигналу.

Періодичність відправки даних на сервер задається сценарієм роботи за допомогою ПЗ.

Ступінь захисту за ДСТУ EN 60529:2018 для модуля IP 65.

Модуль встановлюється **ПОЗА ВИБУХОНЕБЕЗПЕЧНИМИ ЗОНАМИ** приміщень і зовнішніх установок згідно гл. 4 ПУЭ ЭСУ, гл. 7.3 ПУЭ та іншим документам, що регламентують застосування електроустаткування у вибухонебезпечних зонах.

Живлення модуля здійснюється від мережі (~50 Гц, 230 В), або, при відсутності зовнішнього живлення від мережі, від акумуляторної батареї напругою 12 В, 7 А·год, яка може забезпечити безперервну роботу модуля та під'єднаних до нього датчиків протягом не менше 2 діб.

Підприємство-виробник:

СП «РАДМІРТЕХ»

Україна, 61037, м. Харків-37, проспект Героїв Харкова 199

т./ф.:+38(098) 400-97-17, +38(066) 720-53-05

E-mail: kommerc@radmirtech.com.ua

2 Основні технічні дані

Таблиця 1

Назва параметра, характеристики	Значення параметра, характеристики
1 Робочі умови застосування: – температура довкілля, °С – відносна вологість повітря за температури до 25 °С без конденсації вологи, %	від мінус 30 до +50 від 40 до 98
2 Середній термін служби, років, не менше	5
3 Напруга живлення від мережі змінного току: – частотою, Гц – напругою, В	50 ± 2 230 ± 10

3 Комплектність

Комплектність постачання комплексу наведена в таблиці 2.

Таблиця 2

Назва	Позначення КД	Кількість
1 Модуль зв'язку системи телеметрії ВЕГА-ТСГ-1.01-7А	РТЕХ.424938.020-01	1 шт.
2 Модуль зв'язку системи телеметрії ВЕГА-ТСГ-1.01-7А. Паспорт	РТЕХ.424938.020-01 ПС	1 прим.

4 Вимоги до SIM–картки, яка встановлюється в GSM-модем комунікатора

SIM–картка повинна відповідати наступним вимогам:

- корпоративний пакет;
- включено передачу даних GPRS (об'єм переданої інформації за один сеанс зв'язку до 200 Кбайт);
- включено голосовий канал, якщо потрібна робота з приладом через опитувальну програму по каналу GSM;
- відключений PIN–код.
- прошитий номер телефону;
- позитивний баланс рахунку.

Примітка. У разі виникнення питань по роботі з SIM–картою, рекомендуємо звертатися в службу технічної підтримки підприємства-виробника СП «Радміртех».

5 Ресурси, терміни служби і зберігання та гарантії

виробника (постачальника)

Підприємство-виробник гарантує відповідність

Модуля зв'язку системи телеметрії ВЕГА-ТСГ-1.01-7А

вимогам комплексу КД РТЕХ.424938.020-01 при виконанні споживачем правил зберігання, транспортування, монтування та експлуатації.

Гарантійний термін зберігання не більше 6 місяців з дати виготовлення у вимкненому стані.

Гарантійний термін експлуатації не менш ніж 18 місяців від дня введення в експлуатацію, але не більше ніж 24 місяців з дати виготовлення.

Протягом зазначеного гарантійного терміну ремонт або заміна модуля зв'язку, який втратив працездатність, здійснюється тільки після проведення технічної експертизи, що підтверджує виробничий дефект. Виробник має право самостійно прийняти рішення про ремонт модуля зв'язку або його вузлів або заміні модуля зв'язку повністю.

Дія гарантійних зобов'язань припиняється при порушенні правил експлуатації, транспортування, монтажу і зберігання; видимого пошкодження самого модуля або відбитків клейм (пломб), закінчення гарантійного терміну експлуатації, несанкціоноване втручання в конструкцію модуля.

У разі виявлення несправностей у роботі або виникнення питань по роботі з модулем, рекомендуємо звертатися в службу технічної підтримки підприємства-виробника СП «РАДМІРТЕХ»:

тел. +38 (095) 521-59-12, пошта tex@radmirtech.com.ua

6 Свідоцтво про приймання

Модуль зв'язку системи телеметрії ВЕГА-ТСТ-1.01-7А

зав. № _____

виготовлений у відповідності з вимогами комплексу КД
РТЕХ.424938.020-01 і визнаний придатним до застосування.

Представник ВТК

МП

особистий підпис

розшифровка підпису

_____:

рік, місяць, число

7 Конструкція

Конструкція і склад

Модуль виконаний у вигляді настінного приладу. Складові модуля розміщені в боксі монтажному з кришкою. Конструкція модуля має можливість запирання кришки на замок. Зовнішній вигляд, габаритні і приєднувальні розміри модуля наведено на рисунку 1.

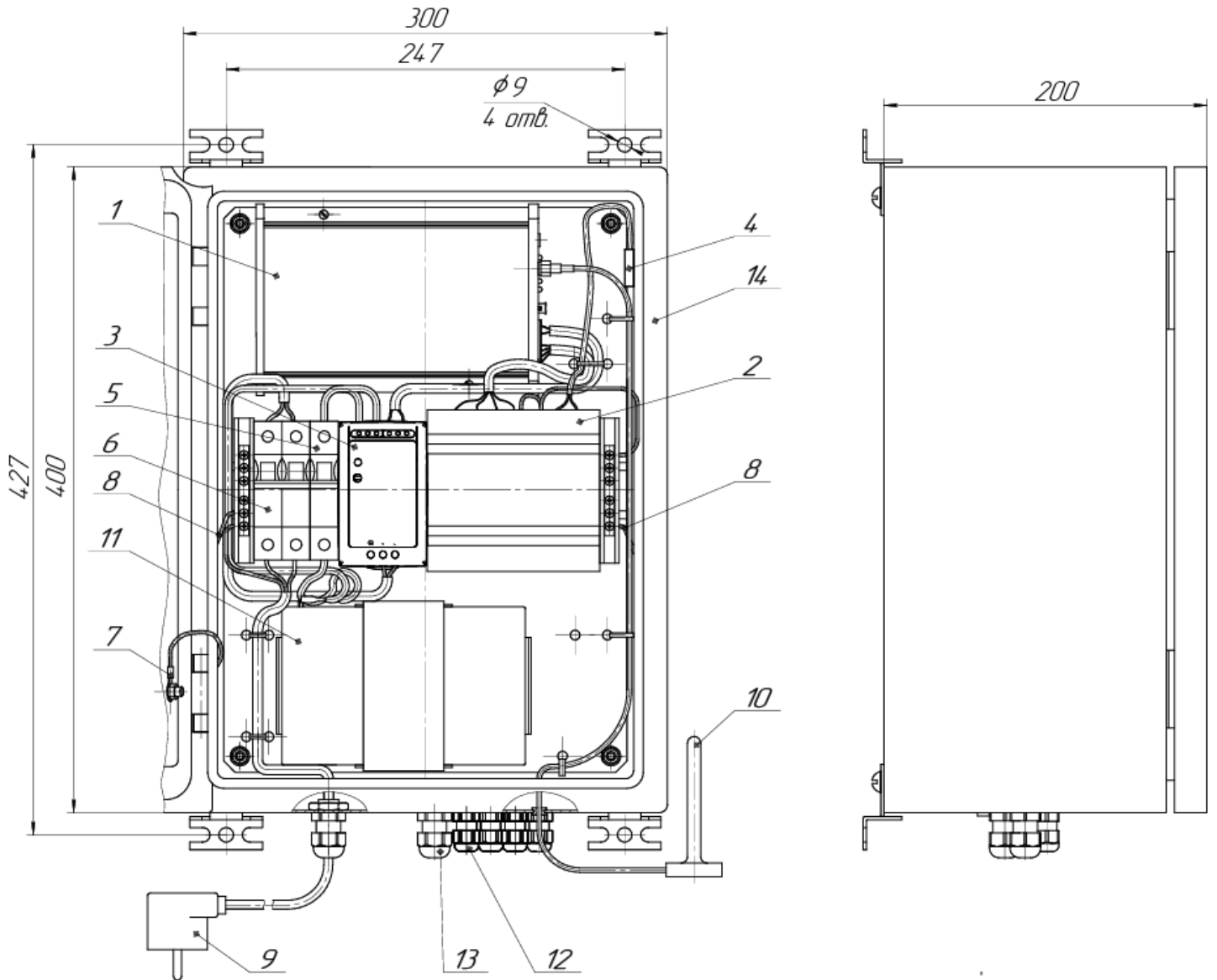


Рисунок 1

Склад модулю наведений в таблиці 3.

Таблиця 3

Найменування	Позначення	Кільк, шт./зав. №
1 Радіотермінал інтелектуальний iMod-Vega (Комуникатор ВЕГА-6-2)	PTEX.464411.035-02	№
2 Бар'єр іскрозахисту DGI485	PTEX.560160.001	№
3 Блок живлення з функцією UPS DRC-100A. MEAN WELL	—	1 шт.
4 Геркон замикаючий KMS-23	—	1 шт.
5 Автоматичний електричний вимикач C60H-DC 2500 5F 1P C DC (однополюсний)	—	1 шт.
6 Автоматичний електричний вимикач PL-C16/2 (двополюсний)	—	1 шт.
7 Кабель «земля» корпус-кришка	PTEX.685612.003	1 шт.
8 Кабель корпус-нульова шина	PTEX.685612.005	1 шт.
9 Вилка мережева 220 В с заземленням	—	1 шт.
10 Антена GSM-04Y-SMA	—	1 шт.
11 Батарея акумуляторна VG12-7, Ventura	—	1 шт.
12 Затискач кабельний PG7 IP68, для підключення датчиків герконових	—	
13 Затискач кабельний PG9 IP68, для підключення датчиків RS-485	—	
14 Розподільчий щит 400x300x200, VAGO	—	1 шт.

8 Монтування

Підготовка до монтування

Перед розкриттям упаковки модуля необхідно уважно оглянути упаковку і переконатися в її цілісності. При пошкодженні упаковки необхідно скласти акт і звернутися в транспортну організацію, яка здійснила доставку модуля. Модуль після розпаковування уважно оглянути, перевірити його стан і комплектність згідно з паспортом. Усі дефекти, виявлені при розпаковуванні і подальшому огляді, занести в акт. Акт направити в організацію, яка здійснювала доставку. Провести перевірку наявності матеріалів та інструменту, необхідного для проведення монтажу модуля.

Провести повну зарядку акумуляторної батареї згідно її «Інструкції по експлуатації».

Вимоги безпеки

При монтуванні модуля необхідно дотримуватись вимог «Правил безпеки систем газопостачання України» та інших чинних нормативних актів з охорони праці. До роботи допускаються особи, що пройшли спеціальну підготовку і попередньо вивчили даний паспорт.

Встановлення модулю

Встановлення модуля проводити в наступній послідовності:

1. Підготувати до роботи комунікатор відповідно до його паспорта.
2. Розмістити модуль на стіні приміщення, закріпити його гвинтами. Приєднувальні розміри наведені на рисунку 1.
3. Прокласти екрановані електричні кабелі до місця установки датчиків.
4. Через гермовводи завести кабелі від перетворювачів (датчиків) і приєднати їх до відповідних контактів бар'єру іскрозахисту РТЕХ.560160.001 згідно з його паспортом. Приклад схеми підключення датчиків до модуля наведено на рисунку 2.
5. Закрити модуль і опломбувати згідно з вимогами експлуатуючої організації.

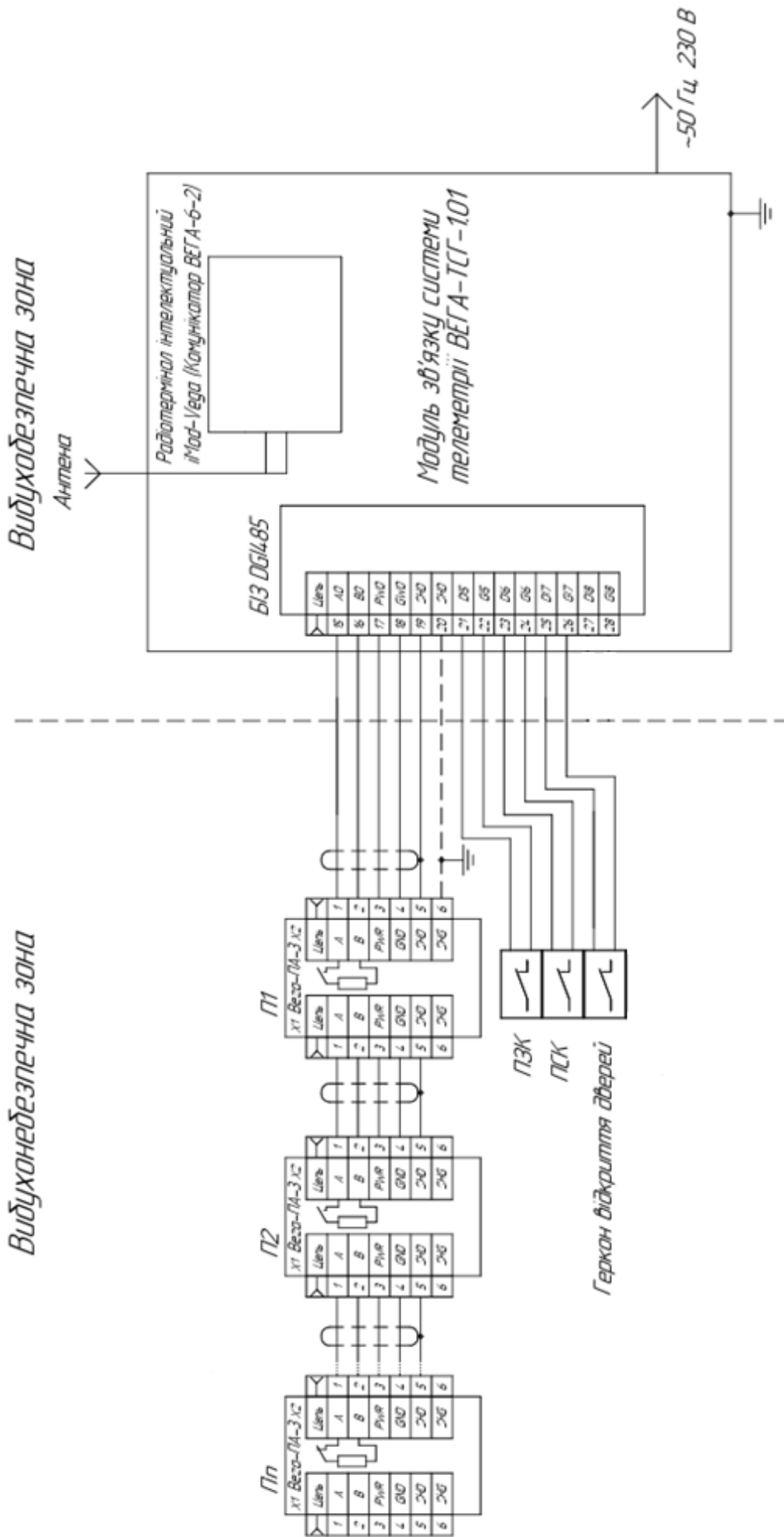


Рисунок 2 - Приклад схеми підключення модуля

9 Відомості про введення в експлуатацію

Дата введення в експлуатацію	Назва організації, яка установила модуль	Підпис та печатка відповідальної особи, що виконала роботу

10 Технічне обслуговування

Модуль не вимагає періодичної наладки і регулювання, він підлягає тільки контрольному огляду. При проведенні зовнішнього огляду необхідно звертати увагу на:

- цілісність відбитків клейм в місцях пломбування;
- відсутність обривів і механічних пошкоджень ізоляції кабелів;
- відсутність пилу і бруду. При наявності пилу або бруду видалити їх м'якою вологою ганчіркою. Попадання води і вологи на контакти з'єднувачів неприпустимо;
- якість маркування;
- відсутність вм'ятин і механічних пошкоджень.
- надійність з'єднання наконечників проводів з виводами акумуляторних батарей. При окисленні виводів їх необхідно зачистити і протерти ганчір'ям;
- при наявності тріщин або механічних пошкоджень акумуляторних батарей вони підлягають утилізації. Не допускати розряд акумуляторної батареї нижче 11 В. Термін служби акумуляторних батарей згідно «Інструкції з експлуатації». По закінченні терміну служби його необхідно замінити на новий.

Експлуатація модулів з порушеннями вище наведених вимог категорично забороняється.

Періодичність проведення оглядів визначає організація, що проводить обслуговування та здійснює нагляд за експлуатацією модулів.

11 Нотатки щодо експлуатації, зберігання та транспортування

Модуль повинен встановлюватися тільки **ЗА МЕЖАМИ ВИБУХОНЕБЕЗПЕЧНИХ ЗОН** приміщень і зовнішніх установок згідно гл. 4 ПУЕ ЕСУ, гл. 7.3 ПУЕ та іншим документам, які регламентують застосування електрообладнання у вибухонебезпечних зонах.

Модуль ремонтпридатний в умовах підприємства-виробника, а також в спеціалізованих організаціях, що мають дозвіл на виконання таких робіт. У протилежному випадку гарантійні зобов'язання підприємства-виробника не зберігаються.

При експлуатації модулю необхідно виконувати вимоги техніки безпеки та пожежної безпеки.

Модуль повинен зберігатися в сухих опалюваних і вентиляваних складських приміщеннях при температурі навколишнього середовища від плюс 5 до плюс 25 °С і відносній вологості повітря до 80 % при температурі до 25 °С, при відсутності в навколишньому середовищі парів кислот, лугів та інших шкідливих домішок.

Модулі в упаковці підприємства-виробника можуть транспортуватися будь-яким видом критого транспорту в відповідності з правилами перевезення вантажів, які діють на даному виді транспорту, при температурі навколишнього середовища від мінус 40 до плюс 85 °С, відносній вологості повітря до 98 % при температурі до 25 °С. При транспортуванні модулів необхідно дотримуватися правил безпеки з урахуванням маніпуляційних знаків, нанесених на тару.

Розпаковувати модуль після транспортування при температурі нижче 0 °С в нормальних кліматичних умовах, попередньо витримавши його при цих умовах не розпакованим не менше 6 ч.

Під час вантажно-розвантажувальних робіт модулі повинні бути захищені від атмосферних опадів, крапель води, сонячної радіації, ударів. Спосіб укладання ящиків з модулями на транспортному засобі повинен виключати можливість їх переміщення і ударів один об інший.

12 Облік робіт з технічного обслуговування та ремонту

Дата	Опис несправності	Зміст виконаної роботи, найменування і тип комплектуючих виробів, складових частин	ПІБ та підпис виконавця

13 Відомості про утилізацію

Утилізацію модуля проводити в наступній послідовності:

- демонтувати модуль з місця установки;
- розібрати;
- деталі, виконані з кольорових металів та їх сплавів, здати на лом, інші – на розсуд експлуатуючої організації;
- акумуляторні батареї здати в організацію, що займається утилізацією рідкоземельних металів.

14 Особливі позначки

15 Гарантійний талон

(дійсний у разі заповнення)

Заповнює виробник

Модуль зв'язку системи телеметрії ВЕГА-ТСТ-1.01-7А

зав. № _____

Дата виготовлення ____ . ____ .20 ____ р.

Представник ВТК _____

підпис та штамп

З питань гарантійного ремонту модуля звертатись до підприємства-виробника СП «Радміртех»:

Україна, 61037, м. Харків, проспект Героїв Харкова 199,
тел. +38 (066) 720-53-05, +38 (098) 400-97-17

Заповнює продавець

Продавець _____
(назва, адреса)

Передпродажну підготовку проведено ____ . ____ . 20 ____ р.

Дата продажу: ____ . ____ 20 ____ р.

Продавець _____ М.П.