

**ПЕРЕТВОРЮВАЧ АБСОЛЮТНОГО ТИСКУ
З ВБУДОВАНИМ GSM-МОДЕМОМ**

ВЕГА-ДА-GSM

Заводський № _____

ПАСПОРТ

РТЕХ.406233.004 ПС

Зміст

1 Загальні відомості про виріб.....	3
2 Основні технічні дані	5
3 Комплектність.....	6
4 Вимоги до SIM–картки, яка встановлюється у перетворювач	6
5 Ресурси, терміни служби і зберігання, гарантії виробника (постачальника)	7
6 Свідоцтво про пакування	8
7 Свідоцтво про приймання.....	8
8 Конструкція	9
9 Монтування та пломбування.....	13
10 Відомості про введення в експлуатацію	15
11 Рух перетворювача при експлуатації	15
12 Нотатки щодо експлуатації, зберігання і транспортування	16
13 Відомості про утилізацію.....	17
14 Особливі відмітки	17
15 Гарантійний талон	18
Додаток А.....	19

Підприємство-виробник:

СП «РАДМІРТЕХ»

Україна, 61037, м. Харків-37, проспект Героїв Харкова 199

т./ф.:+38(098) 400–97–17, +38(066) 720–53–05


<http://www.radmirtex.com.ua>

1 ЗАГАЛЬНІ ВІДОМОСТІ ПРО ВИРІБ

1.1 Перетворювач абсолютного тиску с вбудованим GSM-модемом ВЕГА-ДА-GSM (далі – перетворювач) призначений для вимірювання абсолютного тиску газоподібних середовищ та рідини, перетворення вимірюваного значення в електричний вихідний сигнал, контролю перевищування порогових значень тиску, архівування отриманих значень та їх передачі на сервер головного підприємства каналом GSM-зв'язку.

Функції перетворювача:

- ведення архівів значень тиску газу:
 - 1) погодинний – протягом 64 діб;
 - 2) щодобовий – протягом 128 діб;
 - 3) оперативний – 1024 записів, запис може проводитися при зміні тиску вище заданого порога або через заданий інтервал часу: 1, 2, 5, 10, або 30 хвилин (часові інтервали задаються через сервер, за доступом звертатися до фірми-виробника);
- накопичує і зберігає протягом 128 діб інформацію про час і характер аварійних ситуацій;
- передає накопичені дані тиску газу або рідини (графік передачі даних визначає головне підприємство);
- має можливість дистанційно змінювати графік виходу на зв'язок і об'єм переданої інформації на сервер диспетчерської;
- передає на сервер диспетчерської дані про стан, рівень заряду та ресурс батарей живлення, рівень GSM сигналу і т.п;
- аварійне оповіщення у випадку перевищення заданих значень тиску (аварійних та передаварійних порогових значень)
- проводить опитування датчика тиску кожні 60 сек.

Перетворювачі, призначені для вимірювання абсолютного тиску газоподібних середовищ, відповідають вимогам Технічного регламенту обладнання та захисних систем, призначених для застосування в потенційно вибухонебезпечному середовищі (постанова КМУ від 28 грудня 2016 р. № 1055) мають маркування  «II 3G Ex ic IIB T4 Gc».

Ступінь захисту згідно з ДСТУ EN 60529:2018 IP66.

В залежності від виконання перетворювачі мають знімну або незнімну антену.

Перетворювач відповідає вимогам «Технічного регламенту радіообладнання» (затверджений ПКМУ від 24 травня 2017 р. № 355).

Живлення перетворювача здійснюється від вбудованої літієвої батареї напругою 3,6 В, електрична ємність якої не менше 14 А·ч. Ємність батареї забезпечує роботу перетворювача без заміни, при умові зчитування архівів перетворювача не частіше одного разу на добу та рівні

GPRS сигналу не менше 15 одиниць, на протязі 5 років. Заміна батареї живлення здійснюється тільки на підприємстві-виробнику.

УВАГА! НЕ ЗАМІНЯТИ БАТАРЕЇ ЗА НАЯВНОСТІ ПОТЕНЦІЙНО ВИБУХОВОГО СЕРЕДОВИЩА!

Перетворювач забезпечує зберігання інформації (введені раніше постійні параметри, а також обчислені значення) при перервах в живленні не менше 10 років.

Режим роботи перетворювача - тривалий безперервний.

Для роботи з перетворювачем застосовується спеціалізоване програмне забезпечення яке забезпечує:

- опитування та модифікацію параметрів окремого перетворювача;
- відображення інформації, зчитаної перетворювачем у вигляді таблиць або графічному вигляді;
- створення звітів про роботу перетворювача за вказаний період часу;
- зміну порогових значень контролю тиску.

За доступом для online користування звертатися до фірми-виробника.

Перетворювачі виготовляються у виконаннях представлених в таблиці 1.

Таблиця 1

Назва перетворювача	Конструктивне виконання	Наявність вибухозахисту	Ступінь захисту	Умовне позначення КД
ВЕГА-ДА-GSM	0	+	IP66 (знімна антена)	PTEX.406233.004
ВЕГА-ДА-GSM	1	+	IP66 (незнімна антена)	PTEX.406233.004-01
ВЕГА-ДА-GSM	2	-	IP66 (знімна антена)	PTEX.406233.004-02
ВЕГА-ДА-GSM	3	-	IP66 (незнімна антена)	PTEX.406233.004-03

1.2 Схема складання умовного позначення перетворювача при замовленні і в документації згідно рисунку 1.



Рисунок 1 - Схема складання умовного позначення перетворювача абсолютного тиску с вбудованим GSM-модемом ВЕГА-ДА-GSM

2 ОСНОВНІ ТЕХНІЧНІ ДАНІ

Назва параметра	Значення
1 Робочі умови застосування: – температура довкілля, °С – відносна вологість довкілля за температури 25 °С без конденсації вологи довкілля, %	від – 25 до + 55 від 40 до 98
2 Середній термін служби, років, не менше	3
3 Діапазони вимірювань тиску, МПа	від 0,0 до 0,02 від 0,0 до 0,2 від 0,0 до 0,5 від 0,0 до 0,7 від 0,0 до 1,0 від 0,0 до 1,6
4 Границі основної приведеної похибки, %	±0,1
5 Діапазони частот, МГц	GSM–GPRS 850/900/1800/1900
6 Вихідна потужність: – Class 4 (850/900 МГц), Вт, не більше – Class 1 (1800/1900 МГц), Вт, не більше	2 1
7 Передача даних	GPRS Class 10/8 В, вбудований TCP/IP протокол
8 Сила струму, споживаного перетворювачем: – в режимі передавання сповіщень, мА не більше – режимі приймання інформації мережею GSM, mA, не більше	120 20
9 Маса, кг, не більше	1,0

3 КОМПЛЕКТНІСТЬ

Назва	Умовне позначення	Кількість	Примітка
Перетворювач абсолютно-го тиску з вбудованим GSM-модемом ВЕГА-ДА-GSM	РТЕХ.406233.004-___	1 шт.	Згідно з замовленням
Перетворювач абсолютного тиску з вбудованим GSM-модемом ВЕГА-ДА-GSM. Паспорт	РТЕХ.406233.004 ПС	1 прим.	
Перехідник М20х1,5-G1/2"	—	1 шт.	
Прокладка біконітова для з'єднань газ/вода 1/2" 19х11х2мм, "СТА"	—	1 шт.	
Упаковка	—	1 шт.	
Антенa GSM ANT GSM GSM900-W03 SMA-M, ZOGLAB*)	—	1 шт.	

*) В залежності від виконання. Допускається заміна на аналогічну антену зі SMA-роз'ємом.

Примітка. SIM–картка доступу до мережі GSM виробником не постачається.

4 ВИМОГИ ДО SIM–КАРТКИ, ЯКА ВСТАНОВЛЮЄТЬСЯ У ПЕРЕТВОРЮВАЧ

SIM–картка повинна відповідати наступним вимогам:

- корпоративний пакет;
- включено передачу даних GPRS (об'єм переданої інформації за один сеанс зв'язку до 200 Кбайт);
- відключений PIN–код;
- прошитий номер телефону;
- позитивний баланс рахунку.

Примітка. У разі виникнення питань по роботі з SIM–карткою, рекомендуємо звертатися у службу технічної підтримки підприємства-виробника СП «Радміртех».

5 РЕСУРСИ, ТЕРМІНИ СЛУЖБИ І ЗБЕРІГАННЯ, ГАРАНТІЇ ВИРОБНИКА (ПОСТАЧАЛЬНИКА)

Виробник гарантує відповідність перетворювача вимогам комплекту КД РТЕХ.406233.004 при дотриманні споживачем правил зберігання, транспортування, монтажу та експлуатації, встановлених цим паспортом.

Термін зберігання – 6 місяців з дня виготовлення.

Гарантійний термін експлуатації – 18 місяців з дня введення в експлуатацію, але не більше 24 місяців з дати випуску.

Гарантійні претензії приймаються підприємством-виробником при наявності даного паспорта з відмітками про введення перетворювача в експлуатацію.

Дія гарантійних зобов'язань припиняється наступних випадках:

- виникнення дефектів перетворювача внаслідок порушення умов транспортування, монтажу, зберігання і експлуатації;
- видимого пошкодження перетворювача;
- закінчення гарантійного терміну експлуатації.

У разі виявлення несправностей у роботі або виникнення питань по роботі з перетворювачем, рекомендуємо звертатися в службу технічної підтримки підприємства-виробника СП «РАД-МІРТЕХ»: тел. +38 (095) 521-59-12, пошта tex@radmirtech.com.ua

6 СВДОЦТВО ПРО ПАКУВАННЯ

**Перетворювач абсолютного тиску з вбудованим GSM-модемом
ВЕГА-ДА-GSM - _____ - _____**

заводський № _____

упакований відповідно до вимог комплекту КД РТЕХ.406233.004.

Відповідальний за пакування

особистий підпис

розшифровка підпису

рік, місяць, число

7 СВДОЦТВО ПРО ПРИЙМАННЯ

**Перетворювач абсолютного тиску з вбудованим GSM-модемом
ВЕГА-ДА-GSM - _____ - _____**

заводський № _____

виготовлений у відповідності до вимог комплекту КД
РТЕХ.406233.004 та визнаний придатним для експлуатації.

Представник ВТК

МП

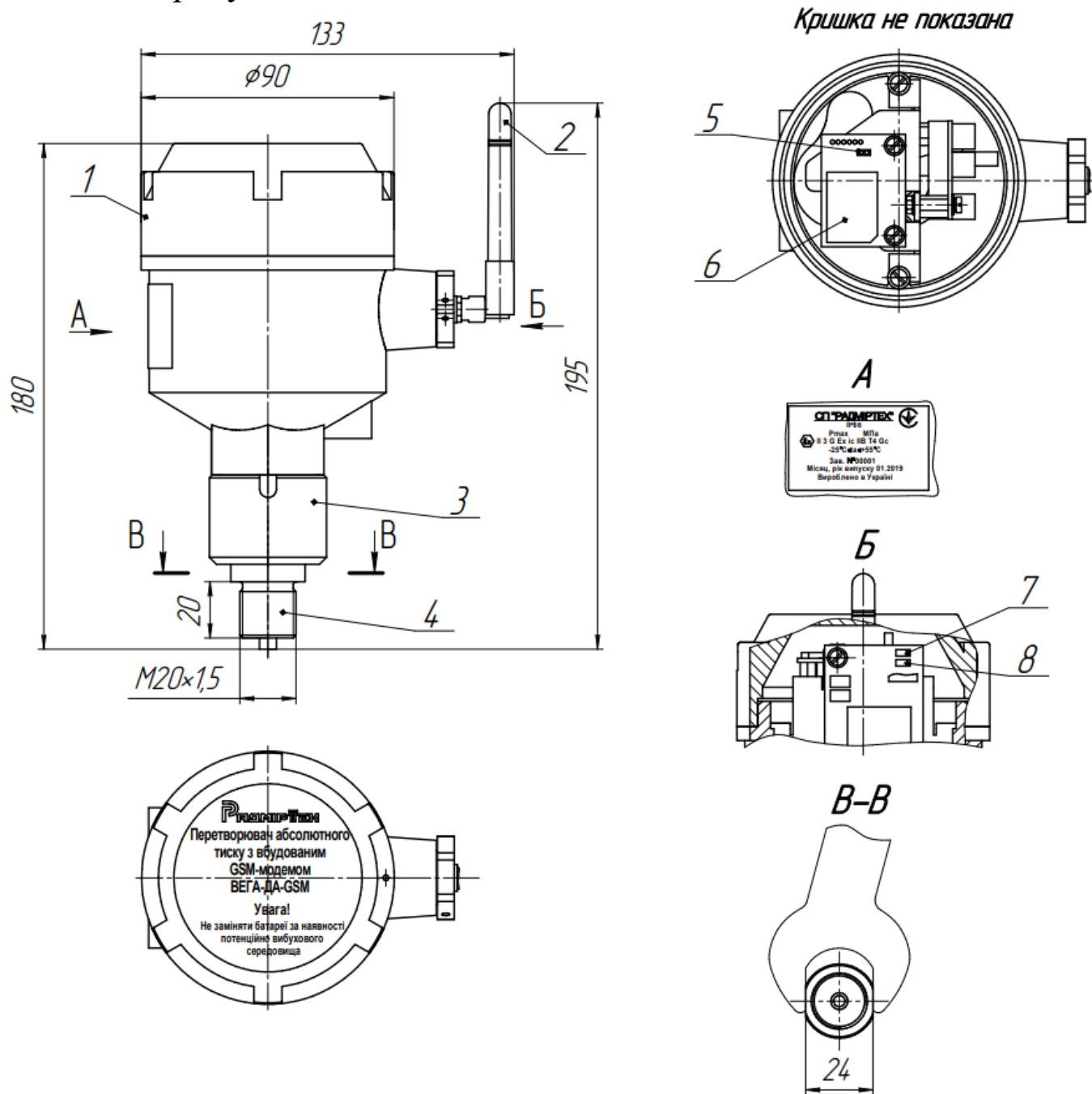
особистий підпис

розшифровка підпису

рік, місяць, число

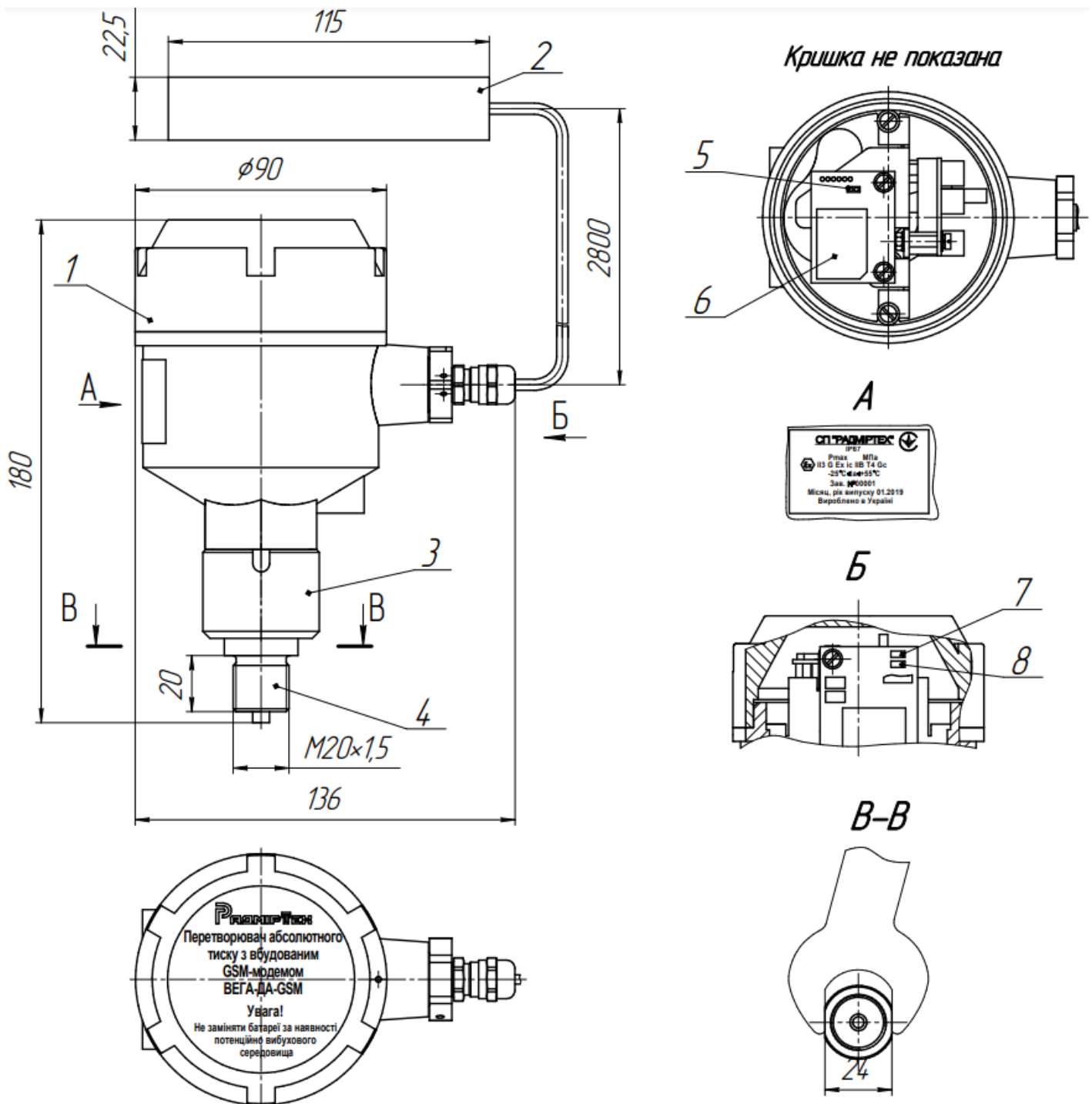
8 КОНСТРУКЦІЯ

Зовнішній вигляд, габаритні та приєднувальні розміри перетворювачів наведено на рисунках 2-5.



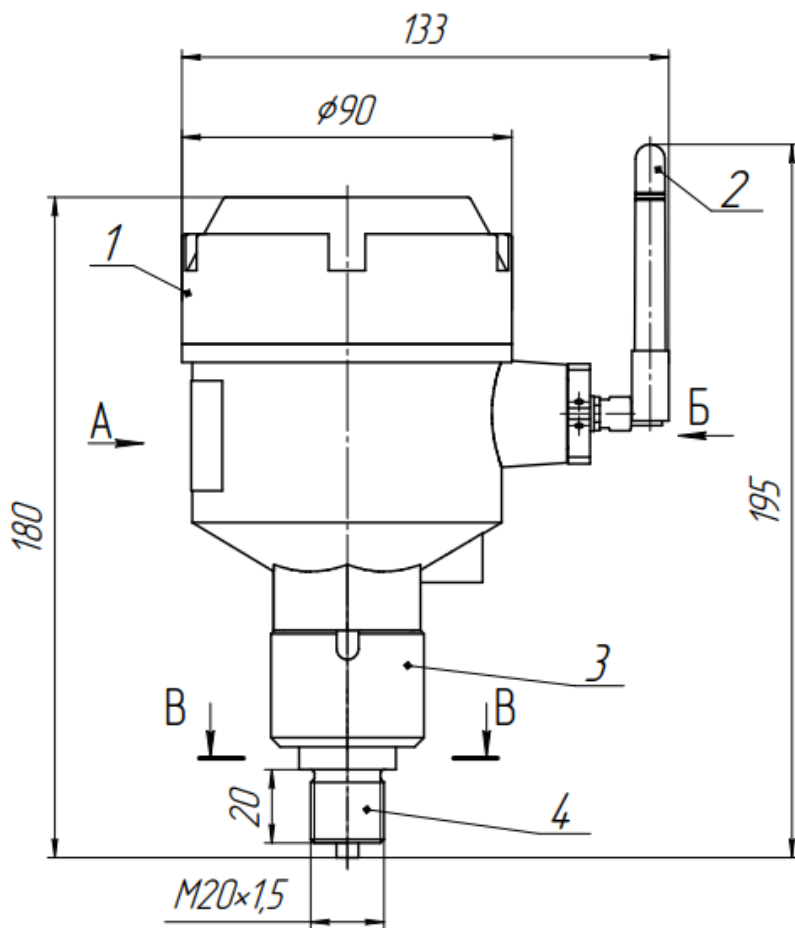
1. Кришка перетворювача.
2. Антена GSM.
3. Гайка.
4. Датчик тиску.
5. Перемичка («джампер») включення перетворювача.
6. Картоприймач SIM-картки.
7. Світлодіод зелений.
8. Світлодіод червоний.

Рисунок 2 – Зовнішній вигляд, габаритні та приєднувальні розміри перетворювача абсолютного тиску з вбудованим GSM-модемом ВЕГА-ДА-GSM-0 зі знімною антеною

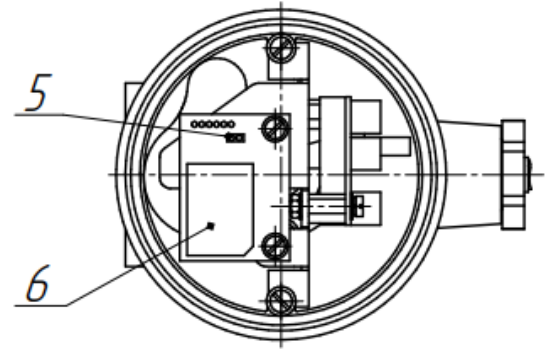


1. Кришка перетворювача.
2. Антена GSM.
3. Гайка.
4. Датчик тиску.
5. Перемичка («джампер») включення перетворювача.
6. Картоприймач SIM-картки.
7. Світлодіод зелений.
8. Світлодіод червоний.

Рисунок 3 – Зовнішній вигляд, габаритні та приєднувальні розміри перетворювача абсолютного тиску з вбудованим GSM-модемом BEGA-DA-GSM-1 з незнімною антеною



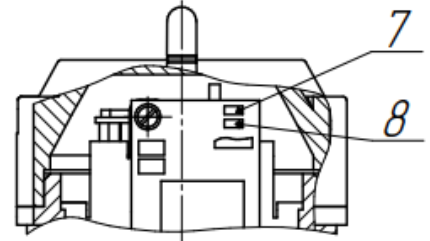
Кришка не показана



A



B

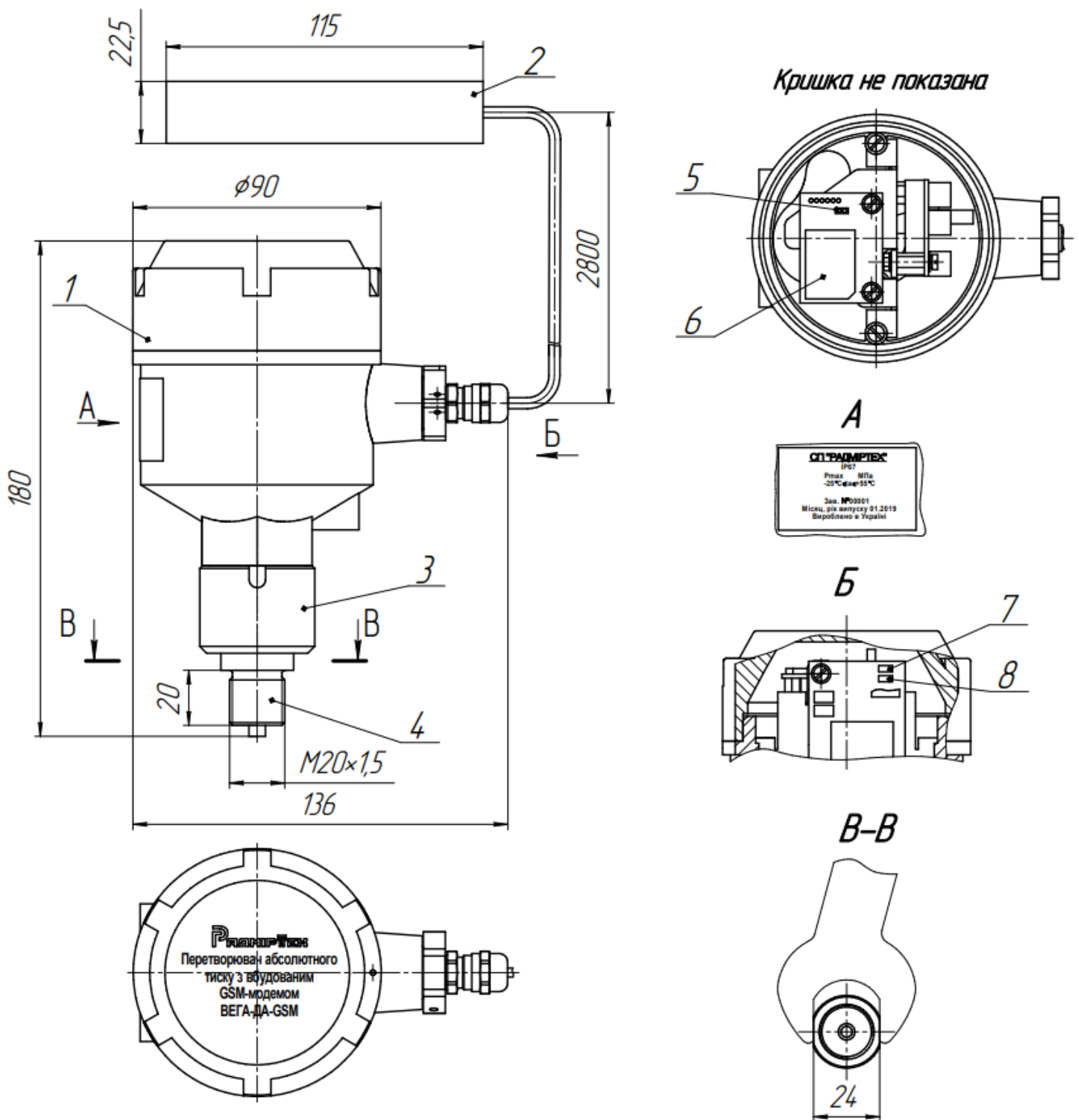


B-B



1. Кришка перетворювача.
2. Антена GSM.
3. Гайка.
4. Датчик тиску.
5. Перемичка («джампер») включення перетворювача.
6. Картоприймач SIM-картки.
7. Світлодіод зелений.
8. Світлодіод червоний.

Рисунок 4 – Зовнішній вигляд, габаритні та приєднувальні розміри перетворювача абсолютного тиску з вбудованим GSM-модемом ВЕГА-ДА-GSM-2 зі знімною антеною



1. Кришка перетворювача.
2. Антена GSM.
3. Гайка.
4. Датчик тиску.
5. Перемичка («джампер») включення перетворювача.
6. Картоприймач SIM-картки.
7. Світлодіод зелений.
8. Світлодіод червоний.

Рисунок 5 – Зовнішній вигляд, габаритні та приєднувальні розміри перетворювача абсолютного тиску з вбудованим GSM-модемом ВЕГА-ДА-GSM-3 з незнімною антеною

9 МОНТУВАННЯ

9.1 Підготовка до монтування

Перед розкриттям упакування перетворювача необхідно уважно оглянути впакування та переконатися в його цілісності. При ушкодженні впакування необхідно скласти акт і звернутися в транспортну організацію, що здійснила доставку перетворювача.

Перетворювач після розпакування уважно оглянути, перевірити його стан відповідно до паспорта. Всі дефекти, виявлені при розпакуванні та наступному огляді, занести в акт. Акт направити в організацію, що здійснила доставку перетворювача.

Провести перевірку наявності:

- у перетворювачі SIM–картки доступу до мережі GSM. При її відсутності встановити SIM–картку у перетворювач;
- матеріалів та устаткування, необхідного для проведення монтування перетворювача.

9.2 Вимоги безпеки

При монтуванні перетворювача необхідно виконувати вимоги НПАОП 0.00-1.76-15 «Правила безпеки систем газопостачання» та інших діючих нормативних актів з охорони праці.

Не допускається експлуатація перетворювача в системах, робочий тиск яких може перевищувати верхню межу вимірювання, зазначену в паспорті і на табличці, розміщеній на корпусі перетворювача. Всі з'єднання і ущільнення повинні бути герметичними.

До роботи допускаються особи, що пройшли спеціальну підготовку та попередньо вивчили даний паспорт.

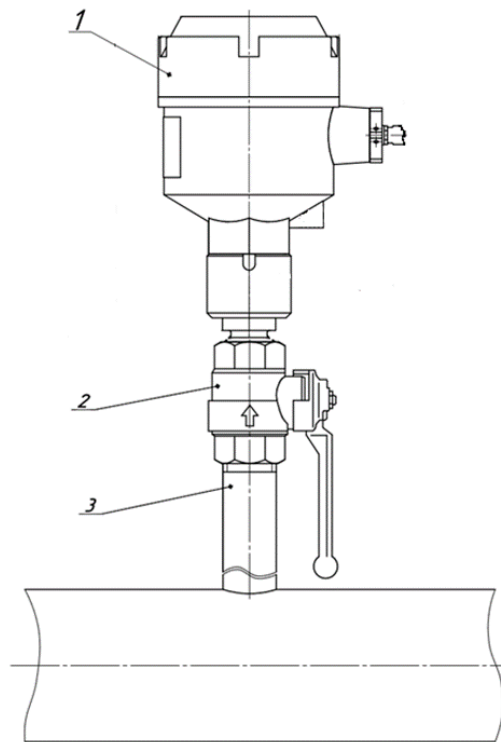
9.3 Установка перетворювача

Перетворювач слід встановлювати в місці, що провітрюється та захищене від впливу корозійно-активних речовин, не рекомендується встановлювати перетворювач в місцях можливого прямого впливу на нього сонячних променів, які можуть привести до створення гранично-допустимої температури всередині перетворювача.

Підготувати до роботи перетворювач:

- встановити та закріпити перетворювач на місці експлуатації. Монтувати на трубопровід за гайку (див. рис. 2-5) поз. 3 заборонено. Монтаж проводити за шестигранник на корпусі перетворювача (розмір під ключ S=41). Схема розміщення перетворювача згідно рисунку 6;
- відкрити та зняти кришку перетворювача (див. рис. 2-5) поз.1;
- підключити антену (для виконання зі змінною антеною);
- зняти перемичку («джампер», поз. 5);
- спостерігати режим миготіння світлодіодів* (див. рис. 2-5) поз. 7, 8;

- встановити та закрутити кришку перетворювача.
- * Режими миготіння світлодіодів:
 - зелений світлодіод (поз. 7) блимає 3 рази в секунду - ініціалізація перетворювача;
 - зелений світлодіод (поз. 7) блимає коротким світінням 1 раз в 4 с - перетворювач в режимі відправлення даних;
 - зелений світлодіод (поз. 7) блимає 1 раз в 2 с – штатний режим очікування завдання;
 - червоний світлодіод (поз.8) блимає 1 раз в 2 с – режим складського зберігання;
 - червоний світлодіод (поз.8) блимає коротким світінням – аварія контролера обліку;
 - червоний світлодіод (поз.8) постійно горить – аварія модуля GPRS, помилка сценарію.



1. Перетворювач.
2. Кран шаровий (кран манометричний М20х1,5/Г1/2). (В комплект поставки не входить).
3. Ніпель під приварення 15 ГОСТ8967-75. (В комплект поставки не входить).

Рисунок 6 – Схема розміщення перетворювача

10 ВІДОМОСТІ ПРО ВВЕДЕННЯ В ЕКСПЛУАТАЦІЮ

Номер встановленої sim-карти _____

Дата введення в експлуатацію	Найменування організації, яка встановила перетворювач	Підпис і печатка відповідальної особи, яка проводила роботу

11 РУХ ПЕРЕТВОРЮВАЧА ПРИ ЕКСПЛУАТАЦІЇ

Дата встановлення	Де встановлено	Дата зняття	Напрацювання, год		Причина зняття	Підпис особи, яка проводила встановлення (зняття)
			з початку експлуатації	після останнього ремонту		

12 НОТАТКИ ЩОДО ЕКСПЛУАТАЦІЇ, ЗБЕРІГАННЯ І ТРАНСПОРТУВАННЯ

Установку, монтаж і обслуговування перетворювача проводять лише працівники спеціалізованих організацій, що мають відповідні дозволи. Перетворювач ремонтується в умовах підприємства-виробника, а також в спеціалізованих організаціях, що мають дозвіл на виконання таких робіт. В іншому випадку гарантійні зобов'язання підприємства-виробника не зберігаються.

При експлуатації перетворювача необхідно виконувати вимоги техніки безпеки та пожежної безпеки, необхідні для безпечного ведення роботи на газопроводах у відповідності з нормативними документами, чинними в організаціях, які експлуатують перетворювачі.

Перетворювач в упаковці підприємства-виробника може транспортуватися будь-яким видом транспорту при температурі навколишнього середовища від мінус 50 до 50 °С, відносній вологості повітря до 100 % при температурі 25 °С у відповідності з правилами перевезення вантажів, що діють на конкретному виді транспорту і при дотриманні умов правил безпеки згідно маніпуляційних знаків, зазначених на упаковці.

Під час вантажно-розвантажувальних робіт і при використанні відкритих транспортних засобів перетворювачі повинні бути захищені від атмосферних опадів, крапель води, сонячної радіації, ударів.

Спосіб укладання ящиків з перетворювачами на транспортному засобі повинен виключати можливість їх переміщення і ударів один об інший.

13 ВІДОМОСТІ ПРО УТИЛІЗАЦІЮ

Утилізацію перетворювача проводити в наступній послідовності:

- демонтувати перетворювач з місця установки;
- розібрати;
- деталі, виготовлені з кольорових металів і їх сплавів, здати на брухт, інші – на розсуд організації, що експлуатує перетворювач;
- літієву батарею здати в організацію, що займається утилізацією рідкоземельних металів.

14 ОСОБЛИВІ ВІДМІТКИ

15 ГАРАНТІЙНИЙ ТАЛОН

(дійсний у разі заповнення)

Заповнює виробник

**Перетворювач абсолютного тиску з вбудованим GSM-модемом
ВЕГА-ДА-GSM - _____ - _____**

заводський № _____

Дата виготовлення _____ . _____ 20 _____ р.

Представник ВТК _____

підпис та штамп

З питань гарантійного ремонту перетворювача звертатись:

СП «Радміртех», Україна, м. Харків-37, проспект Героїв Харкова
199, тел. +38 (066) 720-53-05, +38 (098) 400-97-17

E-mail: kommerc@radmirtech.com.ua

Заповнює продавець

Продавець

(назва, адреса)

Передпродажну підготовку проведено _____ . _____ 20 ____ р.

Дата продажу: _____ . _____ 20 ____ р.

Продавець _____ М. П.

ДОДАТОК А
(довідковий)

СПРОЩЕНА ДЕКЛАРАЦІЯ
про відповідність

Спільне підприємство «Радміртех» у формі товариства з обмеженою відповідальністю (СП «Радміртех») заявляє, що перетворювач абсолютного тиску с вбудованим GSM-модемом ВЕГА-ДА-GSM, відповідає Технічному регламенту радіобладнання, затвердженому постановою КМУ від 24.05.2017 р, № 355.

Повний текст декларації про відповідність доступний для завантаження на веб-сайті за такою адресою: <https://radmirtech.com.ua/sertyfikaty>

