



UA.TR.115

**ПЕРЕТВОРЮВАЧ АБСОЛЮТНОГО ТИСКУ
З ВБУДОВАНИМ РАДІОМОДУЛЕМ LoRa
ВЕГА-ДА-LoRa**

Заводський № _____

**ПАСПОРТ
РТЕХ.406233.006 ПС**

Зміст

1 Загальні відомості про виріб	3
2 Основні технічні дані	5
3 Комплектність	6
4 Ресурси, терміни служби і зберігання, гарантії виробника (постачальника).....	7
5 Свідоцтво про пакування	8
6 Свідоцтво про приймання.....	8
7 Конструкція	9
8 Монтування та пломбування	13
9 Відомості про введення в експлуатацію	15
10 Рух перетворювача при експлуатації.....	15
11 Нотатки щодо експлуатації, зберігання і транспортування.....	16
12 Відомості про утилізацію.....	17
13 Особливі відмітки	17
14 Гарантійний талон	18
Додаток А.....	19

Підприємство-виробник:

СП «РАДМІРТЕХ»

Україна, 61037, м. Харків-37, проспект Героїв Харкова 199

т./ф.:+38(098) 400-97-17, +38(066) 720-53-05

<http://www.radmirtech.com.ua>

1 ЗАГАЛЬНІ ВІДОМОСТІ ПРО ВИРІБ

1.1 Перетворювач абсолютного тиску з вбудованим радіомодулем LoRa ВЕГА-ДА-LoRa (далі – перетворювач) призначений для вимірювання абсолютного тиску газоподібних середовищ та рідини, перетворення вимірюваного значення в електричний вихідний сигнал, контролю перевищування порогових значень тиску, безпроводної передачі отриманих даних на концентратор МСК–LoRa та через GPRS-канал на сервер збору даних.

Функції перетворювача:

- проводить опитування кожні 30 сек;
- передає дані тиску газу або рідини (графік передачі даних визначає головне підприємство);
- має можливість дистанційно змінювати графік виходу на зв'язок і об'єм переданої інформації на сервер диспетчерської;
- передає на сервер диспетчерської дані про стан, рівень заряду та ресурс батарей живлення, рівень сигналу і т.п.;
- аварійне оповіщення у випадку перевищення заданих значень тиску (аварійних та передаварійних порогових значень).

Перетворювачі, призначені для вимірювання абсолютного тиску газоподібних середовищ, відповідають вимогам Технічного регламенту обладнання та захисних систем, призначених для застосування в потенційно вибухонебезпечному середовищі (постанова КМУ від 28 грудня 2016 р. № 1055) мають маркування Ex «II 2G Ex ib IIA T4 Gb», відповідають вимогам ДСТУ60079-0:2017 (зі зміною 11:2017), ДСТУ EN 60079-11:2017.

Ступінь захисту згідно з ДСТУ EN 60529:2018 IP66.

В залежності від виконання перетворювачі мають знімну або незнімну антену.

Живлення перетворювача здійснюється від модуля живлення з вбудованою літієвою батареєю напругою 3,6 В, електрична ємність якої не менше 14 А·ч. Ємність батареї забезпечує роботу перетворювача без заміни модуля живлення, при умові відправлення даних на сервер кожну годину, на протязі 5 років.

УВАГА! НЕ ЗАМІНЯТИ БАТАРЕЇ ЗА НАЯВНОСТІ ПОТЕНЦІЙНО ВИБУХОВОГО СЕРЕДОВИЩА!

Перетворювач забезпечує зберігання інформації (введені раніше постійні параметри, а також обчислені значення) при перервах в живленні не менше 10 років.

Режим роботи перетворювача - тривалий безперервний.

Перетворювач відповідає вимогам «Технічного регламенту радіообладнання» (затверджений ПКМУ від 24 травня 2017 р. № 355).

Перетворювач підтримує зв'язок з концентратором МСК–LoRa. Максимально можлива дальність між перетворювачем та концентратором МСК–LoRa за умови прямої видимості не більше 6000 м, в умовах щільної міської забудови дальність не більше 500 м або не більше 2000 м в умовах забудови приватного сектора.

Для роботи з перетворювачем застосовується спеціалізоване програмне забезпечення яке дозволяє:

- опитування та модифікацію параметрів окремого перетворювача;
- відображення інформації, зчитаної перетворювачем у вигляді таблиць;
- створення звітів про роботу перетворювача за вказаний період часу;
- зміну порогових значень контролю тиску.

За доступом для online користування звертатися до фірми-виробника.

Перетворювачі виготовляються у виконаннях представлених в таблиці 1.

Таблиця 1

Назва перетворювача	Конструктивне виконання	Наявність вибухозахисту	Ступінь захисту	Умовне позначення КД
ВЕГА-ДА-LoRa	0	+	IP66 (знімна антена)	PTEX.406233.006
ВЕГА-ДА-LoRa	1	+	IP66 (незнімна антена)	PTEX.406233.006-01
ВЕГА-ДА-LoRa	2	-	IP66 (знімна антена)	PTEX.406233.006-02
ВЕГА-ДА-LoRa	3	-	IP66 (незнімна антена)	PTEX.406233.006-03

1.2 Схема складання умовного позначення перетворювача при замовленні і в документації згідно рисунку 1.



Рисунок 1 - Схема складання умовного позначення перетворювача абсолютного тиску з вбудованим радіомодулем LoRa ВЕГА-ДА-LoRa

2 ОСНОВНІ ТЕХНІЧНІ ДАНІ

Назва параметра	Значення
1 Робочі умови застосування: – температура довкілля, °С – відносна вологість довкілля за температури 25 °С без конденсації вологи довкілля, %	від – 40 до + 55 від 40 до 98
2 Середній термін служби, років, не менше	3
3 Діапазони вимірювань тиску, МПа	від 0,0 до 0,02 від 0,0 до 0,2 від 0,0 до 0,5 від 0,0 до 0,7 від 0,0 до 1,0 від 0,0 до 1,6
4 Границі основної приведеної похибки, %	±0,1
5 Несуча частота, МГц	868
6 Швидкість передачі даних	від 300 біт/с до 50 кбіт/с
7 Модуляція	LoRa
8 Протокол обміну	LoRaWAN
9 Сила струму, споживаного перетворювачем в режимі передавання сповіщень, мА не більше	120
10 Маса, кг, не більше	1,0

3 КОМПЛЕКТНІСТЬ

Назва	Умовне позначення	Кількість	Примітка
Перетворювач абсолютно-го тиску з вбудованим радіомодулем LoRa ВЕГА-ДА-LoRa	РТЕХ.406233.006-___	1 шт.	Згідно з замовленням
Перетворювач абсолютного тиску з вбудованим радіомодулем LoRa ВЕГА-ДА-LoRa. Паспорт	РТЕХ.406233.006 ПС	1 прим.	
Перехідник М20х1,5-Г1/2”	—	1 шт.	
Прокладка біконітова для з'єднань газ/вода 1/2” 19х11х2мм, ”СТА”	—	1 шт.	
Упаковка	—	1 шт.	
Антенa GSM ANT GSM GSM900-W03 SMA-M, ZOGLAB*)	—	1 шт.	
*) В залежності від виконання.			

4 РЕСУРСИ, ТЕРМІНИ СЛУЖБИ І ЗБЕРІГАННЯ, ГАРАНТІЇ ВИРОБНИКА (ПОСТАЧАЛЬНИКА)

Виробник гарантує відповідність перетворювача вимогам комплекту КД РТЕХ.406233.006 при дотриманні споживачем правил зберігання, транспортування, монтажу та експлуатації, встановлених цим паспортом.

Термін зберігання – не більше 6 місяців з дати виготовлення у вимкненому стані.

Гарантійний термін експлуатації – 18 місяців з дня введення в експлуатацію, але не більше 24 місяців з дати випуску.

Гарантійні претензії приймаються підприємством-виробником при наявності даного паспорта з відмітками про введення перетворювача в експлуатацію.

Дія гарантійних зобов'язань припиняється наступних випадках:

- виникнення дефектів перетворювача внаслідок порушення умов транспортування, монтажу, зберігання і експлуатації;
- видимого пошкодження перетворювача;
- закінчення гарантійного терміну експлуатації.

У разі виявлення несправностей у роботі або виникнення питань по роботі з перетворювачем, рекомендуємо звертатися в службу технічної підтримки підприємства-виробника СП «РАД-МІРТЕХ»: тел. +38 (095) 521-59-12, пошта tex@radmirtech.com.ua

5 СВДОЦТВО ПРО ПАКУВАННЯ

**Перетворювач абсолютного тиску з вбудованим радіомодулем
LoRa ВЕГА-ДА-LoRa - _____ - _____**

заводський № _____

упакований відповідно до вимог комплекту КД РТЕХ.406233.006.

Відповідальний за пакування

особистий підпис

розшифровка підпису

рік, місяць, число

6 СВДОЦТВО ПРО ПРИЙМАННЯ

**Перетворювач абсолютного тиску з вбудованим радіомодулем
LoRa ВЕГА-ДА-LoRa - _____ - _____**

заводський № _____

виготовлений у відповідності до вимог комплекту КД
РТЕХ.406233.006 та визнаний придатним для експлуатації.

Представник ВТК

МП

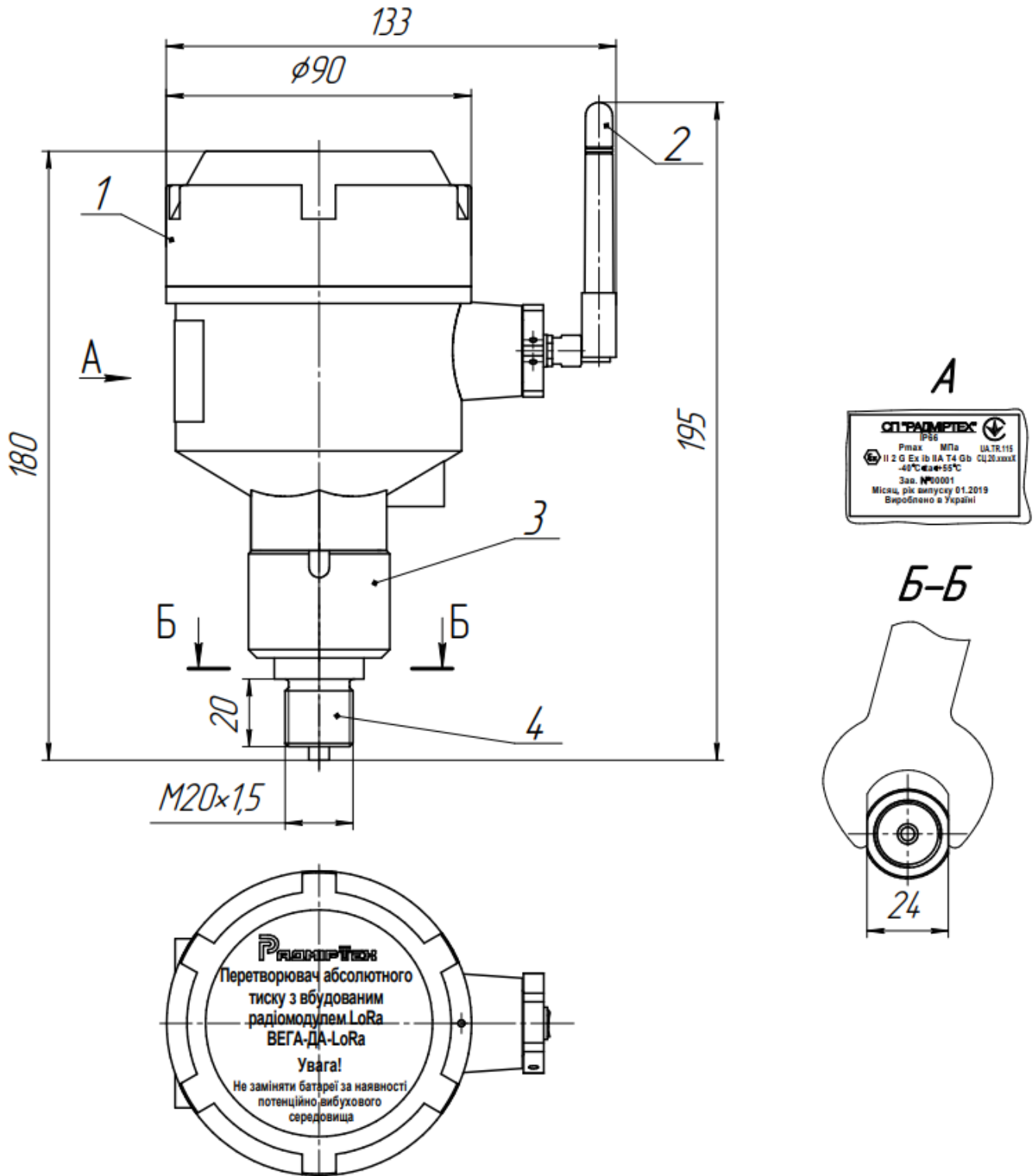
особистий підпис

розшифровка підпису

рік, місяць, число

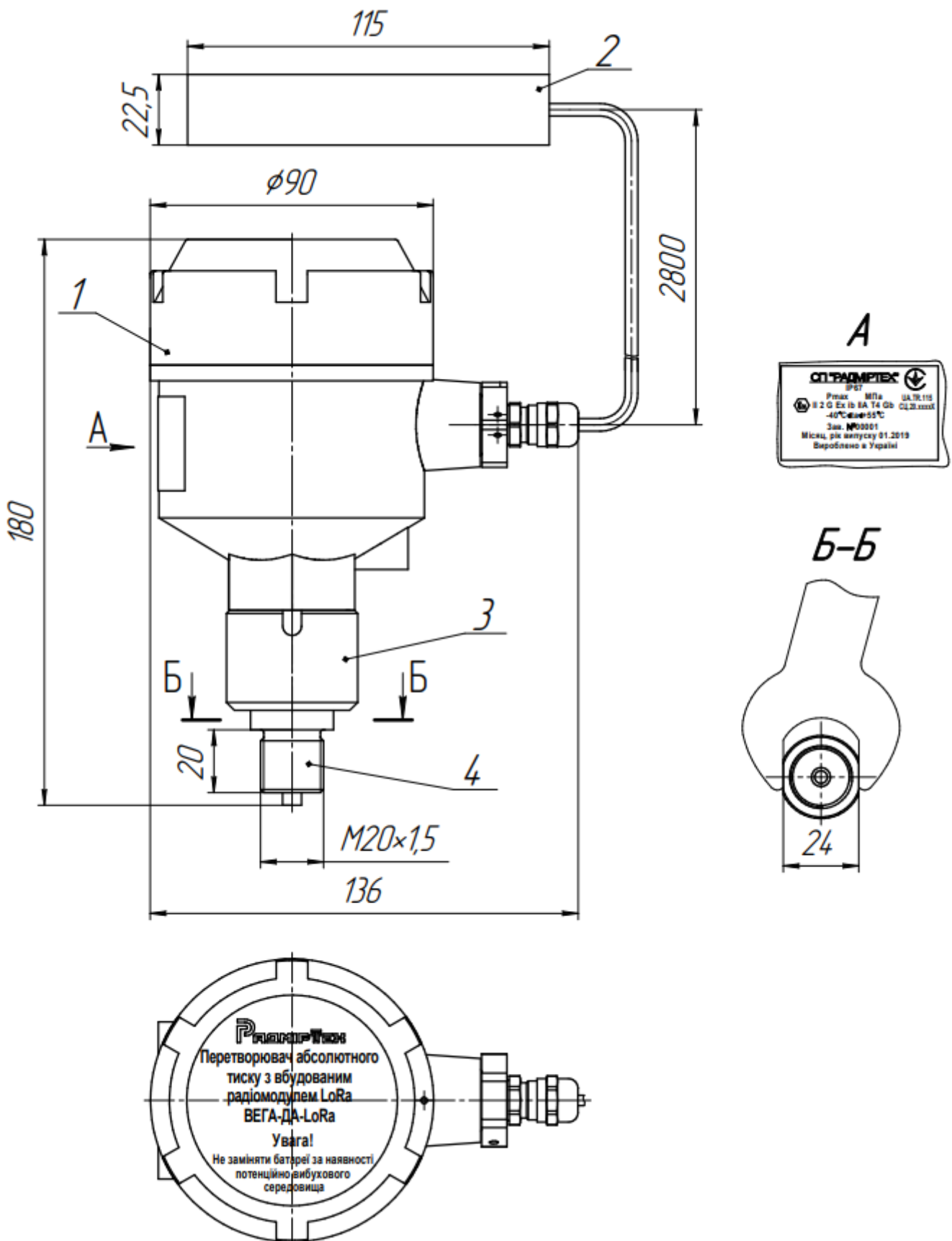
7 КОНСТРУКЦІЯ

Зовнішній вигляд, габаритні та приєднувальні розміри наведено на рисунках 2-5.



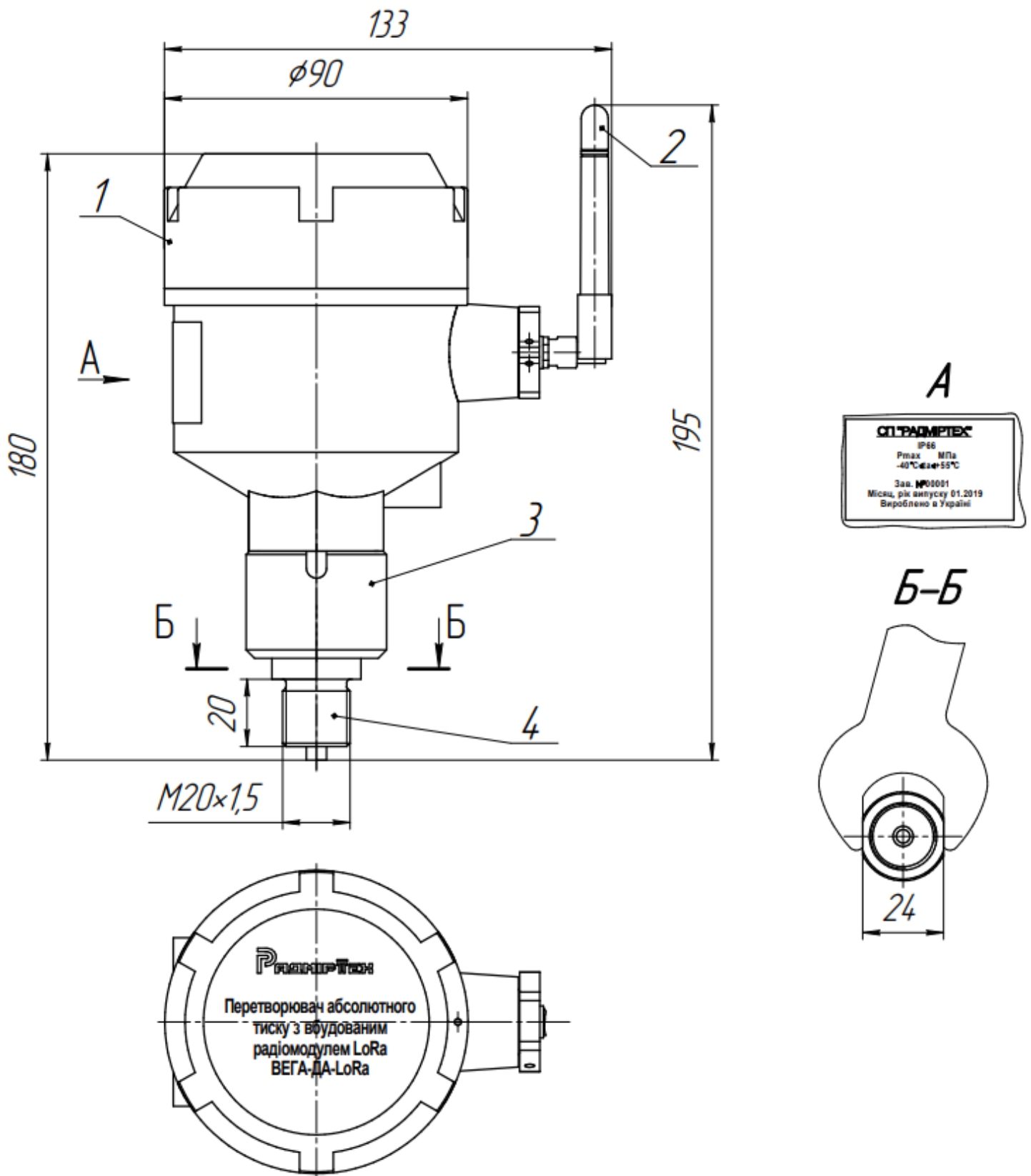
1. Кришка перетворювача.
2. Антена.
3. Гайка.
4. Датчик тиску.

Рисунок 2 – Зовнішній вигляд, габаритні та приєднувальні розміри перетворювача абсолютного тиску з вбудованим радіомодулем LoRa ВЕГА-ДА-LoRa-0.



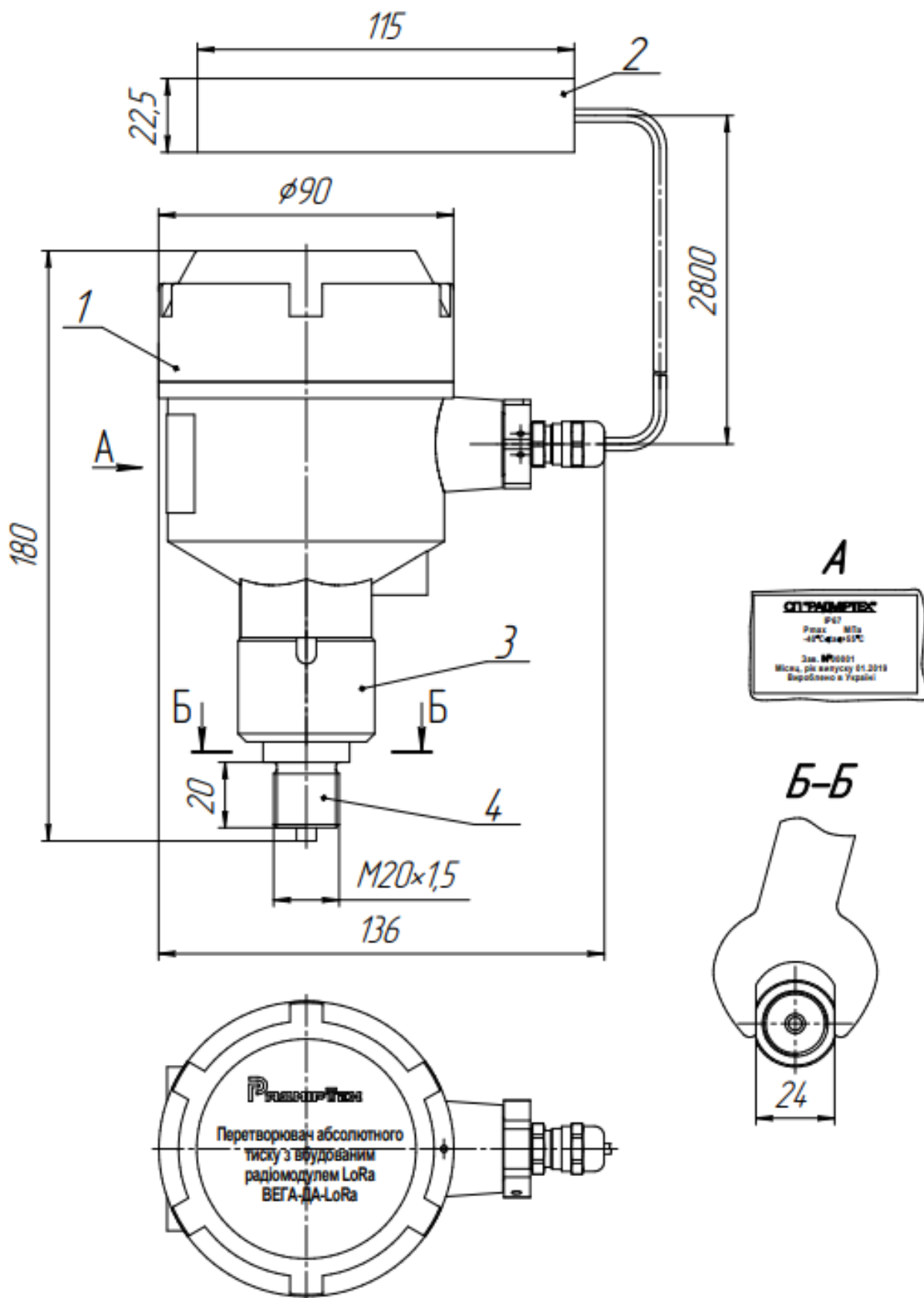
1. Кришка перетворювача.
2. Антена.
3. Гайка.
4. Датчик тиску.

Рисунок 3 – Зовнішній вигляд, габаритні та приєднувальні розміри перетворювача абсолютного тиску з вбудованим радіомодулем LoRa BEGA-DA-LoRa-1.



1. Кришка перетворювача.
2. Антена.
3. Гайка.
4. Датчик тиску.

Рисунок 4 – Зовнішній вигляд, габаритні та приєднувальні розміри перетворювача абсолютного тиску з вбудованим радіомодулем LoRa BEGA-DA-LoRa-2



1. Кришка перетворювача.
2. Антена.
3. Гайка.
4. Датчик тиску.

Рисунок 5 – Зовнішній вигляд, габаритні та приєднувальні розміри перетворювача абсолютного тиску з вбудованим радіомодулем LoRa ВЕГА-ДА-LoRa-3.

8 МОНТУВАННЯ ТА ПЛОМБУВАННЯ

8.1 Підготовка до монтування

Перед розкриттям упакування перетворювача необхідно уважно оглянути впакування та переконатися в його цілісності. При ушкодженні впакування необхідно скласти акт і звернутися в транспортну організацію, що здійснила доставку перетворювача.

Перетворювач після розпакування уважно оглянути, перевірити його стан відповідно до паспорта. Всі дефекти, виявлені при розпакуванні та наступному огляді, занести в акт. Акт направити в організацію, що здійснила доставку перетворювача.

Провести перевірку наявності матеріалів та устаткування, необхідного для проведення монтування перетворювача.

8.2 Вимоги безпеки

При монтуванні перетворювача необхідно виконувати вимоги НПАОП 0.00-1.76-15 «Правила безпеки систем газопостачання» та інших діючих нормативних актів з охорони праці.

Не допускається експлуатація перетворювача в системах, робочий тиск яких може перевищувати верхню межу вимірювання, зазначену в паспорті і на табличці, розміщеній на корпусі перетворювача. Всі з'єднання і ущільнення повинні бути герметичними.

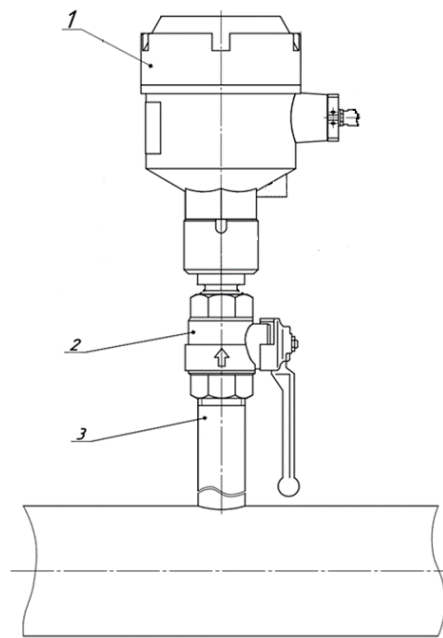
До роботи допускаються особи, що пройшли спеціальну підготовку та попередньо вивчили даний паспорт.

8.3 Установка перетворювача

Перетворювач слід встановлювати в закритому приміщенні в місці, що провітрюється та захищене від впливу корозійно-активних речовин, не рекомендується встановлювати перетворювач в місцях можливого прямого впливу на нього сонячних променів, які можуть привести до створення гранично-допустимої температури всередині перетворювача.

Підготувати до роботи перетворювач:

- встановити та закріпити перетворювач на місці експлуатації. Монтувати на трубопровід за гайку (див. рис. 2-5) поз. 3 заборонено, монтаж проводити за місце для монтажу на датчику тиску (див. рис. 2-5) поз.4 (розмір під ключ S 24). Схема розміщення перетворювача згідно рисунку 6;
- підключити антену (для виконання зі знімною антеною).



1. Перетворювач.
2. Кран шаровий (кран манометричний М20х1,5/Г1/2). (В комплект поставки не входить).
3. Ніпель під приварення 15 ГОСТ8967-75. (В комплект поставки не входить).

Рисунок 6 – Схема розміщення перетворювача

Після установлення перетворювача на місті експлуатації організація, що обслуговує та здійснює нагляд проводить пломбування перетворювача.

9 ВІДОМОСТІ ПРО ВВЕДЕННЯ В ЕКСПЛУАТАЦІЮ

Дата введення в експлуатацію	Найменування організації, яка встановила перетворювач	Підпис і печатка відповідального особи, яка проводила роботу

10 РУХ ПЕРЕТВОРЮВАЧА ПРИ ЕКСПЛУАТАЦІЇ

Дата встановлення	Де встановлено	Дата зняття	Напрацювання, год		Причина зняття	Підпис особи, яка проводила встановлення (зняття)
			з початку експлуатації	після останнього ремонту		

11 НОТАТКИ ЩОДО ЕКСПЛУАТАЦІЇ, ЗБЕРІГАННЯ І ТРАНСПОРТУВАННЯ

Установку, монтаж і обслуговування перетворювача проводять лише працівники спеціалізованих організацій, що мають відповідні дозволи. Перетворювач ремонтується в умовах підприємства-виробника, а також в спеціалізованих організаціях, що мають дозвіл на виконання таких робіт. В іншому випадку гарантійні зобов'язання підприємства-виробника не зберігаються.

При експлуатації перетворювача необхідно виконувати вимоги техніки безпеки та пожежної безпеки, необхідні для безпечного ведення роботи на газопроводах у відповідності з нормативними документами, чинними в організаціях, які експлуатують перетворювачі.

Заміна модуля живлення перетворювача може бути проведена на підприємстві-виробнику. Заміна модуля живлення повинна проводитися тільки на модуль живлення виробництва СП «Радміртех».

Перетворювач в упаковці підприємства-виробника може транспортуватися будь-яким видом транспорту при температурі навколишнього середовища від мінус 50 до 50 °С, відносній вологості повітря до 100 % при температурі 25 °С у відповідності з правилами перевезення вантажів, що діють на конкретному виді транспорту і при дотриманні умов правил безпеки згідно маніпуляційних знаків, зазначених на упаковці.

Під час вантажно-розвантажувальних робіт і при використанні відкритих транспортних засобів перетворювачі повинні бути захищені від атмосферних опадів, крапель води, сонячної радіації, ударів.

Спосіб укладання ящиків з перетворювачами на транспортному засобі повинен виключати можливість їх переміщення і ударів один об інший.

12 ВІДОМОСТІ ПРО УТИЛІЗАЦІЮ

Утилізацію перетворювача проводити в наступній послідовності:

- демонтувати перетворювач з місця установки;
- розібрати;
- деталі, виготовлені з кольорових металів і їх сплавів, здати на брухт, інші – на розсуд організації, що експлуатує перетворювач;
- літієву батарею здати в організацію, що займається утилізацією рідкоземельних металів.

13 ОСОБЛИВІ ВІДМІТКИ

14 ГАРАНТІЙНИЙ ТАЛОН

(дійсний у разі заповнення)

Заповнює виробник

**Перетворювач абсолютного тиску з вбудованим радіомодулем
LoRa ВЕГА-ДА-LoRa - _____ - _____**

заводський № _____

Дата виготовлення _____ . _____ 20 _____ г.

Представник ВТК _____

підпис та штамп

З питань гарантійного ремонту перетворювача звертатись:

СП «Радміртех», Україна, м. Харків-37, проспект Героїв Харкова 199,
тел. +38 (066) 720-53-05, +38 (098) 400-97-17

E-mail: kommerc@radmirtech.com.ua

Заповнює продавець

Продавець

(назва, адреса)

Передпродажну підготовку проведено _____ . _____ 20 _____ г.

Дата продажу: _____ . _____ 20 _____ г.

Продавець _____ М. П.

ДОДАТОК А
(довідковий)

СПРОЩЕНА ДЕКЛАРАЦІЯ
про відповідність

Спільне підприємство «Радміртех» у формі товариства з обмеженою відповідальністю (СП «Радміртех») заявляє, що перетворювач абсолютного тиску з вбудованим радіомодулем LoRa ВЕГА-ДА-LoRa, відповідає Технічному регламенту радіообладнання, затвердженому постановою КМУ від 24.05.2017 р, № 355.

Повний текст декларації про відповідність доступний для завантаження на веб-сайті за такою адресою: <https://radmirtech.com.ua/sertyfikaty>

