

**ПЕРЕТВОРЮВАЧ НАДЛИШКОВОГО ТИСКУ
З ВБУДОВАНИМ GSM-МОДЕМОМ
ВЕГА-ДИ-GSM**

Заводський № _____

**ПАСПОРТ
РТЕХ.406233.007 ПС**

Зміст

1 Загальні відомості про виріб	3
2 Основні технічні дані	5
3 Комплектність	6
4 Вимоги до SIM–картки, яка встановлюється у перетворювач.....	6
5 Ресурси, терміни служби і зберігання, гарантії виробника (постачальника).....	7
6 Свідоцтво про пакування	8
7 Свідоцтво про приймання.....	8
8 Конструкція	9
9 Монтування та пломбування	15
10 Відомості про введення в експлуатацію	17
11 Рух перетворювача при експлуатації.....	17
12 Нотатки щодо експлуатації, зберігання і транспортування.....	18
13 Відомості про утилізацію.....	18
14 Особливі відмітки	18
15 Гарантійний талон	19
Додаток А.....	20

Підприємство-виробник:

СП «РАДМІРТЕХ»

Україна, 61037, м. Харків-37, проспект Героїв Харкова 199

т./ф.:+38(098) 400–97–17, +38(066) 720–53–05

<http://www.radmirtech.com.ua>

1 ЗАГАЛЬНІ ВІДОМОСТІ ПРО ВИРІБ

1.1 Перетворювач надлишкового тиску с вбудованим GSM-модемом ВЕ-ГА-ДИ-GSM (далі – перетворювач) призначений для вимірювання надлишкового тиску газоподібних середовищ та рідини, перетворення виміряного значення в електричний вихідний сигнал, контролю перевищування порогових значень тиску, архівування отриманих значень та їх передачі на сервер головного підприємства каналом GSM-зв'язку.

Функції перетворювача:

- ведення архівів значень тиску газу:
 - 1) погодинний – протягом 64 діб;
 - 2) щодобовий – протягом 128 діб;
 - 3) оперативний – 1024 записів, запис може проводитися при зміні тиску вище заданого порога або через заданий інтервал часу: 1, 2, 5, 10, або 30 хвилин (часові інтервали задаються через сервер, за доступом звертатися до фірми-виробника);
- накопичує і зберігає протягом 128 діб інформацію про час і характер аварійних ситуацій;
- передає накопичені дані про тиск газу або рідини (графік передачі даних визначає головне підприємство);
- має можливість дистанційно змінювати графік виходу на зв'язок і об'єм переданої інформації на сервер диспетчерської;
- передає на сервер диспетчерської дані про стан, рівень заряду та ресурс батарей живлення, рівень GSM сигналу і т.п;
- аварійне оповіщення у випадку перевищення заданих значень тиску (аварійних та передаварійних порогових значень);
- має можливість встановлення «нуля» безпосередньо в умовах експлуатації;
- проводить опитування датчика тиску кожні 60 сек.

Перетворювачі, призначені для вимірювання надлишкового тиску газоподібних середовищ, відповідають вимогам Технічного регламенту обладнання та захисних систем, призначених для застосування в потенційно вибухонебезпечному середовищі (постанова КМУ від 28 грудня 2016 р. № 1055) мають маркування $\langle \text{Ex} \rangle$ «II 3G Ex ic IIB T4 Gc».

Ступінь захисту згідно з ДСТУ EN 60529:2018 IP66.

В залежності від виконання перетворювачі мають знімну або незнімну антену.

В залежності від виконання перетворювачі мають вбудований SIM-Chip або картоприймач SIM-картки.

Перетворювач відповідає вимогам «Технічного регламенту радіобладнання» (затверджений ПКМУ від 24 травня 2017 р. № 355).

Живлення перетворювача здійснюється від вбудованої літєвої батареї напругою 3,6 В, електрична ємність якої не менше 14 А·ч. Ємність батареї

забезпечує роботу перетворювача без заміни, при умові зчитування архівів перетворювача не частіше одного рази на добу та рівні GPRS сигналу не менше 15 одиниць, на протязі 5 років.

УВАГА! НЕ ЗАМІНЯТИ БАТАРЕЇ ЗА НАЯВНОСТІ ПОТЕНЦІЙНО ВИБУХОВОГО СЕРЕДОВИЩА!

При перервах в живленні перетворювач забезпечує зберігання інформації (введені раніше постійні параметри, а також обчислені значення) не менше 10 років.

Заміна батареї живлення здійснюється тільки на підприємстві-виробнику. Режим роботи перетворювача - тривалий безперервний.

Для роботи з перетворювачем застосовується спеціалізоване програмне забезпечення яке забезпечує:

- опитування та модифікацію параметрів окремого перетворювача;
- відображення інформації, зчитаної перетворювачем, у вигляді таблиць або графічному вигляді;
- створення звітів про роботу перетворювача за вказаний період часу;
- зміну порогових значень контролю тиску.

За доступом для online користування звертатися до підприємства-виробника.

Перетворювачі виготовляються у виконаннях представлених в таблиці 1.

Таблиця 1

Назва перетворювача	Максимально допустимий тиск*, МПа	Наявність вибухо-захисту	Ступінь захисту	Наявність SIM Chip	Умовне позначення КД
ВЕГА-ДИ-GSM-0	1,6	+	IP66 (знімна антена)	SIM-картка	PTEX.406233.007
ВЕГА-ДИ-GSM-1	1,6	+	IP66 (незнімна антена)	SIM-Chip	PTEX.406233.007-01
ВЕГА-ДИ-GSM-2	30,0**	+	IP66 (знімна антена)	SIM-картка	PTEX.406233.007-02
ВЕГА-ДИ-GSM-3	30,0**	+	IP66 (незнімна антена)	SIM-Chip	PTEX.406233.007-03
ВЕГА-ДИ-GSM-4	1,6	-	IP66 (знімна антена)	SIM-картка	PTEX.406233.007-04
ВЕГА-ДИ-GSM-5	1,6	-	IP66 (незнімна антена)	SIM-Chip	PTEX.406233.007-05

* Максимально допустимий тиск на який може бути виготовлений прилад. Вимірюємий перетворювачем тиск вказаний на корпусі (повинен бути не більше максимально допустимого тиску, вказаного в таблиці).

** По окремому замовленню 50,0 МПа.

1.2 Схема складання умовного позначення перетворювача при замовленні і в документації згідно рисунку 1.

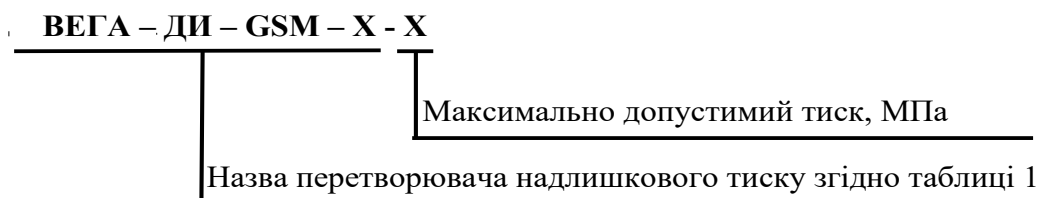


Рисунок 1 – Схема складання умовного позначення перетворювача надлишкового тиску с вбудованим GSM-модемом ВЕГА-ДИ-GSM

2 ОСНОВНІ ТЕХНІЧНІ ДАНІ

Назва параметра	Значення
1 Робочі умови застосування: – температура довкілля, °С – відносна вологість довкілля за температури 25 °С без конденсації вологи довкілля, %	від – 25 до + 55 від 40 до 98
2 Середній термін служби, років, не менше	10
3 Діапазони вимірювань тиску, МПа	від 0,0 до 0,02 від 0,0 до 0,2 від 0,0 до 0,5 від 0,0 до 0,7 від 0,0 до 1,0 від 0,0 до 1,6 від 0,0 до 6,3 від 0,0 до 30,0 від 0,0 до 50,0*
4 Границі основної приведеної похибки, %	±0,1
5 Діапазони частот, МГц	GSM–GPRS 850/900/1800/1900
6 Вихідна потужність: – Class 4 (850/900 МГц), Вт, не більше – Class 1 (1800/1900 МГц), Вт, не більше	2 1
7 Передача даних	GPRS Class 10/8 В, вбудований TCP/IP протокол
8 Сила струму, споживаного перетворювачем: – в режимі передавання сповіщень, мА не більше – режимі приймання інформації мережею GSM, мА, не більше	120 20
9 Маса, кг, не більше	1,0
* По окремому замовленню	

3 КОМПЛЕКТНІСТЬ

Назва	Умовне позначення	Кількість	Примітка
Перетворювач надлишкового тиску з вбудованим GSM-модемом ВЕГА-ДИ-GSM	PTEX.406233.007-___	1 шт.	Згідно з замовленням
Перетворювач надлишкового тиску з вбудованим GSM-модемом ВЕГА-ДИ-GSM. Паспорт	PTEX.406233.007 ПС	1 прим.	
Перехідник M20x1,5-G1/2"	—	1 шт.	
Прокладка біконітова для з'єднань газ/вода 1/2" 19x11x2мм, "STA"	—	1 шт.	
Кільце ущільнююче мідне 10x18x1,5 DIN 7603A	—	1 шт.	
Упаковка	—	1 шт.	
Антенa GSM ANT GSM GSM900-W03 SMA-M, ZO-GLAB*)	—	1 шт.	
<p>*) В залежності від виконання. Допускається заміна на аналогічну антену зі SMA-роз'ємом.</p> <p>Примітка. SIM-картка доступу до мережі GSM виробником не постачається.</p>			

4 ВИМОГИ ДО SIM-КАРТКИ, ЯКА ВСТАНОВЛЮЄТЬСЯ У ПЕРЕТВОРЮВАЧ

SIM-картка повинна відповідати наступним вимогам:

- корпоративний пакет;
- включено передачу даних GPRS (об'єм переданої інформації за один сеанс зв'язку до 200 Кбайт);
- відключений PIN-код;
- прошитий номер телефона;
- позитивний баланс рахунку.

Примітка. У разі виникнення питань по роботі з SIM-карткою, рекомендуємо звертатися у службу технічної підтримки підприємства-виробника СП «Радміртех».

5 РЕСУРСИ, ТЕРМІНИ СЛУЖБИ І ЗБЕРІГАННЯ, ГАРАНТІЇ ВИРОБНИКА (ПОСТАЧАЛЬНИКА)

Виробник гарантує відповідність перетворювача вимогам комплексу КД РТЕХ.406233.007 при дотриманні споживачем правил зберігання, транспортування, монтажу та експлуатації, встановлених цим паспортом.

Термін зберігання – не більше 6 місяців з дати виготовлення у вимкненому стані.

Гарантійний термін експлуатації – 18 місяців з дня введення в експлуатацію, але не більше 24 місяців з дати випуску.

Гарантійні претензії приймаються підприємством-виробником при наявності даного паспорта з відмітками про введення перетворювача в експлуатацію.

Дія гарантійних зобов'язань припиняється наступних випадках:

- виникнення дефектів перетворювача внаслідок порушення умов транспортування, монтажу, зберігання і експлуатації;
- видимого пошкодження перетворювача;
- закінчення гарантійного терміну експлуатації.

**У разі виявлення несправностей у роботі або виникнення питань по роботі з перетворювачем, рекомендуємо звертатися в службу технічної підтримки підприємства-виробника СП «РАДМІРТЕХ»:
тел. +38 (095) 521-59-12, пошта tex@radmirtech.com.ua**

6 СВДОЦТВО ПРО ПАКУВАННЯ

**Перетворювач надлишкового тиску з вбудованим GSM-модемом
ВЕГА-ДИ-GSM - _____ - _____**

заводський № _____

упакований відповідно до вимог комплекту КД РТЕХ.406233.007.

Відповідальний за пакування

особистий підпис

розшифровка підпису

рік, місяць, число

7 СВДОЦТВО ПРО ПРИЙМАННЯ

**Перетворювач надлишкового тиску з вбудованим GSM-модемом
ВЕГА-ДИ-GSM - _____ - _____**

заводський № _____

виготовлений у відповідності до вимог комплекту КД РТЕХ.406233.007
та визнаний придатним для експлуатації.

Представник ВТК

МП

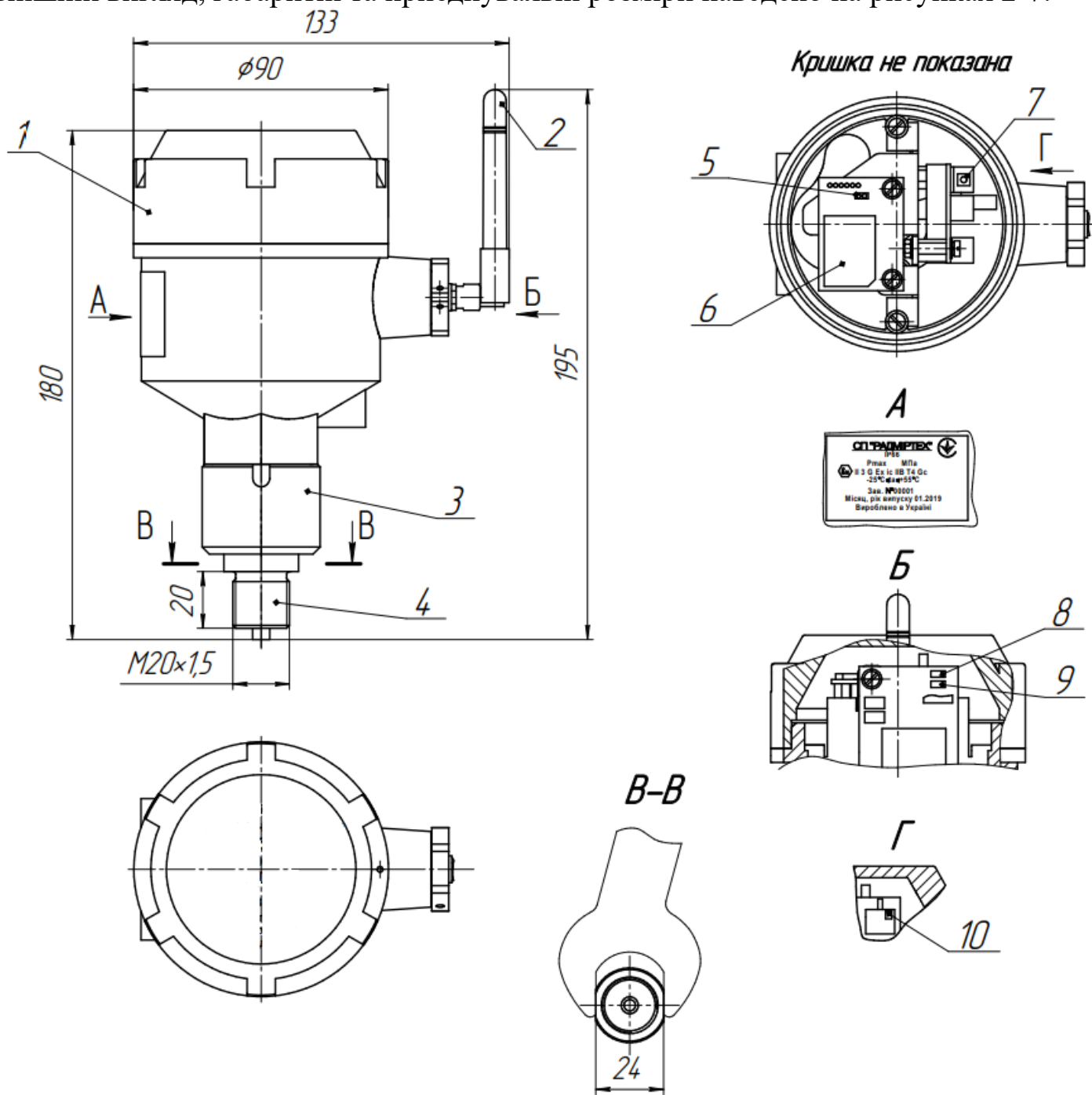
особистий підпис

розшифровка підпису

рік, місяць, число

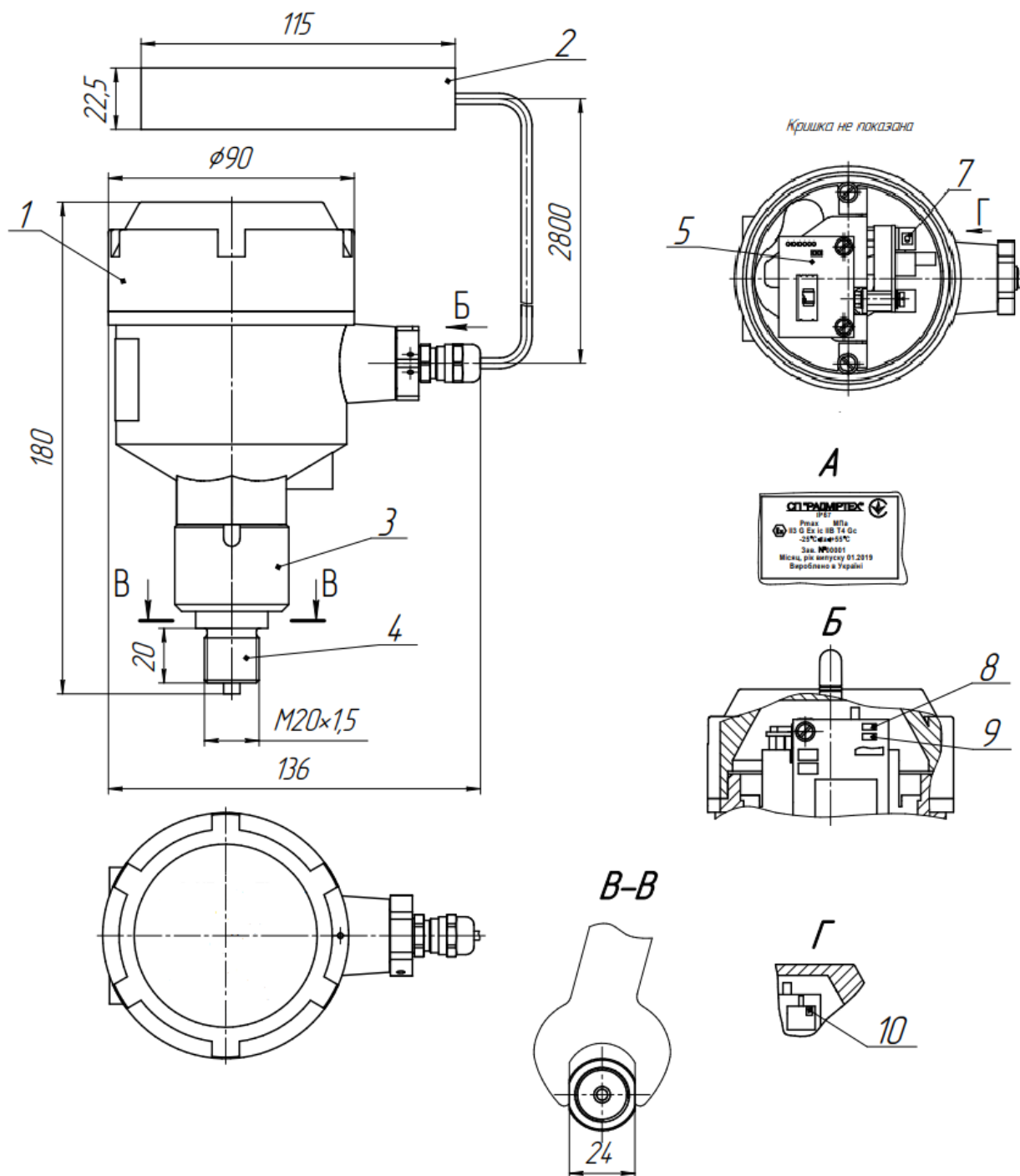
8 КОНСТРУКЦІЯ

Зовнішній вигляд, габаритні та приєднувальні розміри наведено на рисунках 2-7.



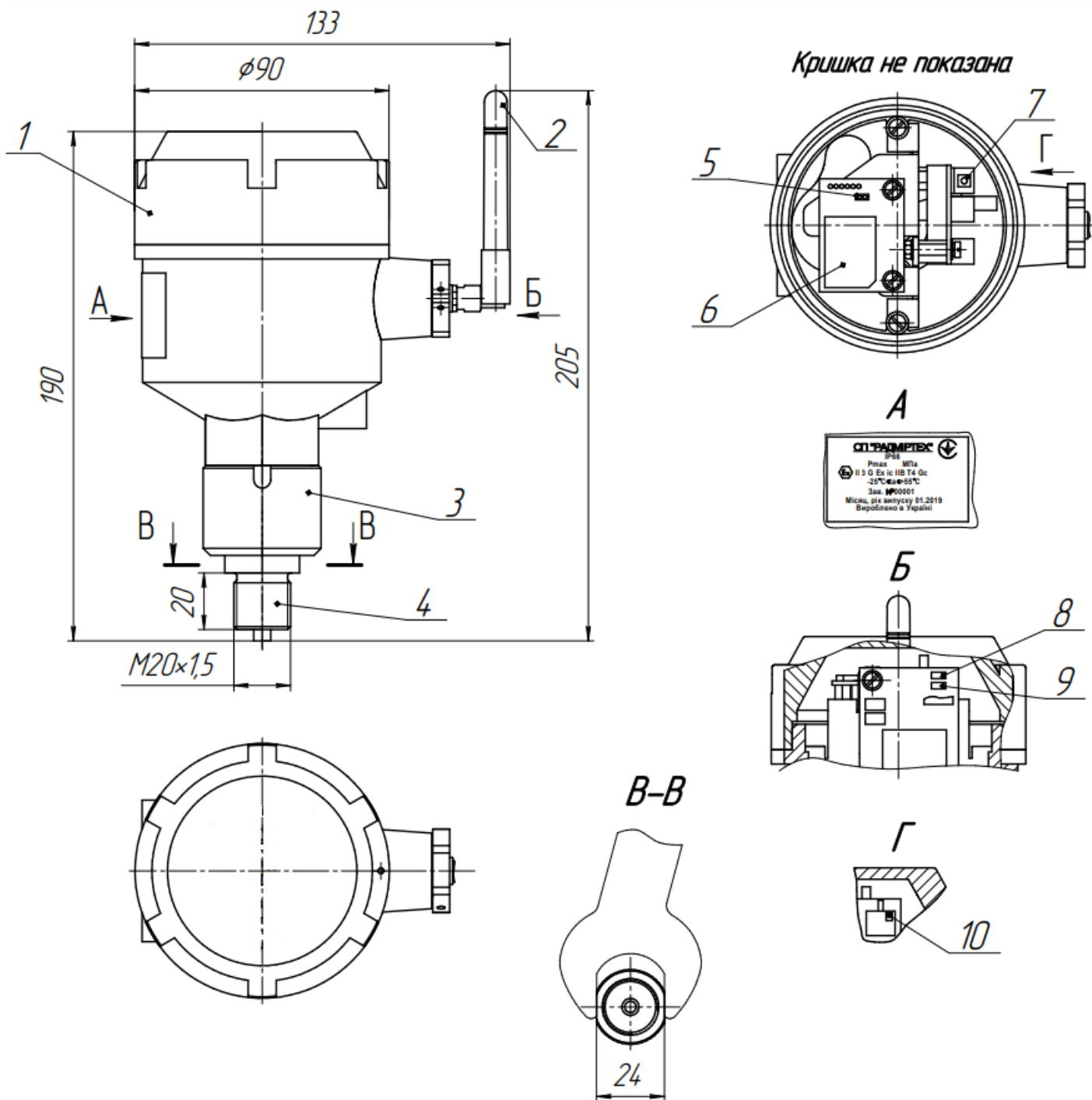
1. Кришка перетворювача.
2. Антена GSM.
3. Гайка.
4. Датчик тиску.
5. Перемичка («джампер») включення перетворювача.
6. Картоприймач SIM-картки.
7. Кнопка встановлення «нуля».
8. Світлодіод зелений.
9. Світлодіод червоний.
10. Індикація встановлення «нуля».

Рисунок 2 – Зовнішній вигляд, габаритні та приєднувальні розміри перетворювача надлишкового тиску з вбудованим GSM-модемом ВЕГА-ДИ-GSM-0



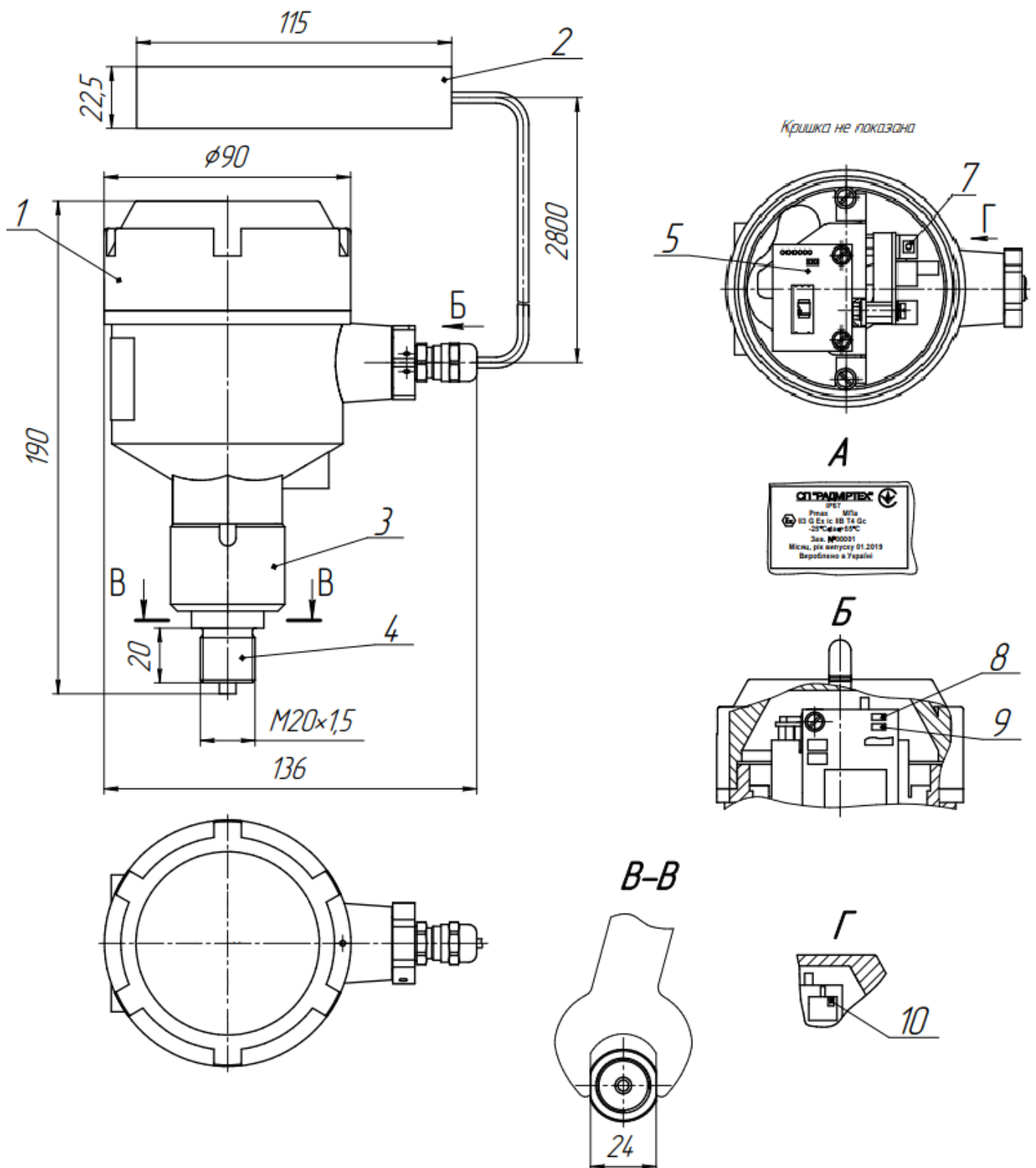
1. Кришка перетворювача.
2. Антена GSM.
3. Гайка.
4. Датчик тиску.
5. Перемичка («джампер») включення перетворювача.
6. Картоприймач SIM-картки.
7. Кнопка встановлення «нуля».
8. Світлодіод зелений.
9. Світлодіод червоний.
10. Індикація встановлення «нуля».

Рисунок 3 – Зовнішній вигляд, габаритні та приєднувальні розміри перетворювача надлишкового тиску з вбудованим GSM-модемом ВЕГА-ДИ-GSM-1



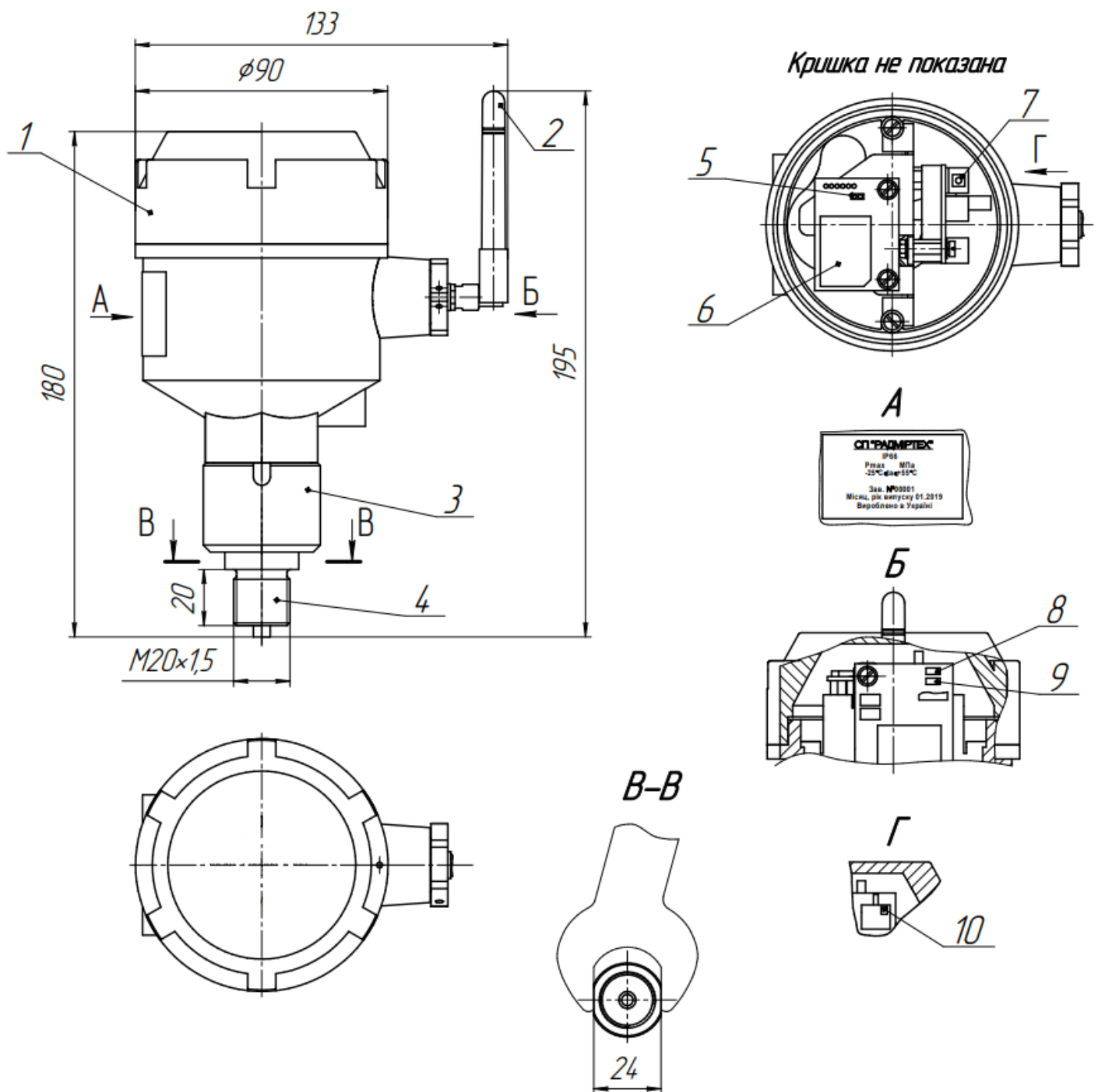
1. Кришка перетворювача.
2. Антена GSM.
3. Гайка.
4. Датчик тиску.
5. Перемичка («джампер») включення перетворювача.
6. Картоприймач SIM-картки.
7. Кнопка встановлення «нуля».
8. Світлодіод зелений.
9. Світлодіод червоний.
10. Індикація встановлення «нуля».

Рисунок 4 – Зовнішній вигляд, габаритні та приєднувальні розміри перетворювача надлишкового тиску з вбудованим GSM-модемом ВЕГА-ДИ-GSM-2



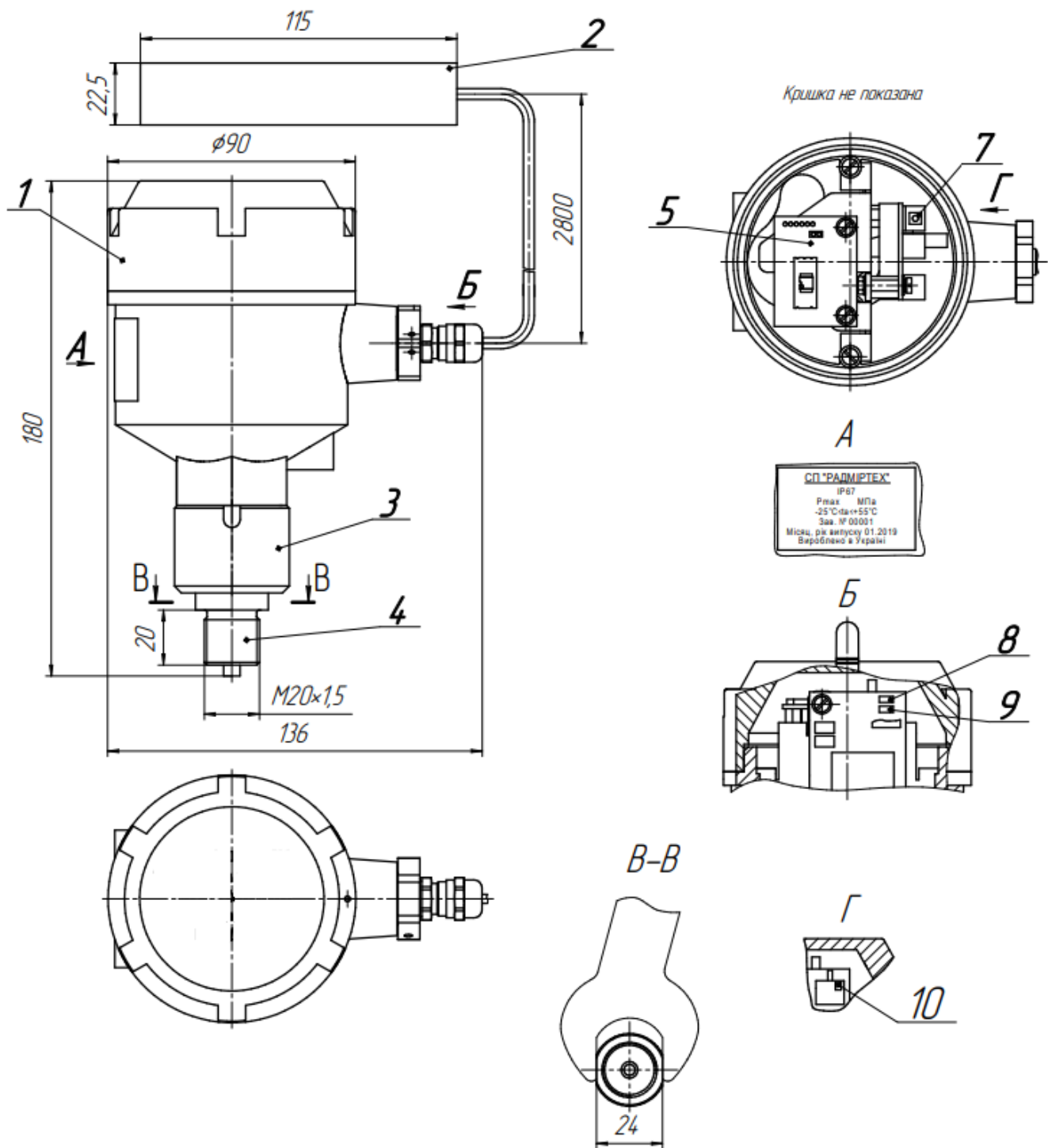
1. Кришка перетворювача.
2. Антена GSM.
3. Гайка.
4. Датчик тиску.
5. Перемичка («джампер») включення перетворювача.
7. Кнопка встановлення «нуля».
8. Світлодіод зелений.
9. Світлодіод червоний.
10. Індикація встановлення «нуля».

Рисунок 5 – Зовнішній вигляд, габаритні та приєднувальні розміри перетворювача надлишкового тиску з вбудованим GSM-модемом ВЕГА-ДИ-GSM-3



1. Кришка перетворювача.
2. Антена GSM.
3. Гайка.
4. Датчик тиску.
5. Перемичка («джампер») включення перетворювача.
6. Картоприймач SIM-картки.
7. Кнопка встановлення «нуля».
8. Світлодіод зелений.
9. Світлодіод червоний.
10. Індикація встановлення «нуля».

Рисунок 6 – Зовнішній вигляд, габаритні та приєднувальні розміри перетворювача надлишкового тиску з вбудованим GSM-модемом ВЕГА-ДИ-GSM-4



1. Крышка перетворювача.
2. Антена GSM.
3. Гайка.
4. Датчик тиску.
5. Перемичка («джампер») включення перетворювача.
7. Кнопка встановлення «нуля».
8. Світлодіод зелений.
9. Світлодіод червоний.
10. Індикація встановлення «нуля».

Рисунок 7 – Зовнішній вигляд, габаритні та приєднувальні розміри перетворювача надлишкового тиску з вбудованим GSM-модемом ВЕГА-ДИ-GSM-5

9 МОНТУВАННЯ ТА ПЛОМБУВАННЯ

9.1 Підготовка до монтування

Перед розкриттям упакування перетворювача необхідно уважно оглянути впакування та переконатися в його цілісності. При ушкодженні впакування необхідно скласти акт і звернутися в транспортну організацію, що здійснила доставку перетворювача.

Перетворювач після розпакування уважно оглянути, перевірити його стан відповідно до паспорта. Всі дефекти, виявлені при розпакуванні та наступному огляді, занести в акт. Акт направити в організацію, що здійснила доставку перетворювача.

Провести перевірку наявності у перетворювачі SIM-картки доступу до мережі GSM (в залежності від виконання). При її відсутності встановити SIM-картку у перетворювач.

9.2 Вимоги безпеки

При монтуванні перетворювача необхідно виконувати вимоги НПАОП 0.00-1.76-15 «Правила безпеки систем газопостачання» та інших діючих нормативних актів з охорони праці.

Не допускається експлуатація перетворювача в системах, робочий тиск яких може перевищувати верхню межу вимірювання, зазначену в паспорті і на табличці, розміщеній на корпусі перетворювача. Всі з'єднання і ущільнення повинні бути герметичними.

До роботи допускаються особи, що пройшли спеціальну підготовку та попередньо вивчили даний паспорт.

9.3 Установка перетворювача

Перетворювач слід встановлювати в місці, що провітрюється та захищене від впливу корозійно-активних речовин, не рекомендується встановлювати перетворювач в місцях можливого прямого впливу на нього сонячних променів, які можуть привести до створення гранично-допустимої температури всередині перетворювача.

Встановлення «нуля».

Перед монтажем перетворювача на трубопровід необхідно встановити «нуль». Переконатися, що зелений світлодіод (див. рис. 2-7) поз. 8 блимає 1 раз в 2 с тусклим світінням. Натиснути кнопку встановлення «нуля» (див. рис. 2-7) поз. 7. Світлодіод (див. рис. 2-7) поз. 10 повинен коротко засвітитися 3 рази, після цього відпустити кнопку поз. 7 на одну секунду та знов натиснути. Якщо світлодіод поз. 10 засвітився, то «нуль» було встановлено, якщо ні, то через 10 секунд повторити процедуру встановлення «нуля». Повторно «нуль» можна встановлювати (коригувати) в період експлуатації (**перед встановленням «нуля» тиск у трубопроводі повинен бути відсутнім**).

Підготувати до роботи перетворювач:

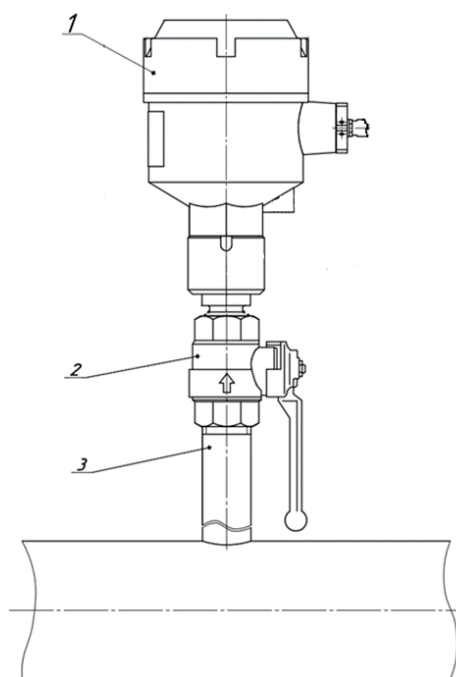
– встановити та закріпити перетворювач на місці експлуатації. Монтувати на трубопровід за гайку (див. рис. 2-7) поз. 3 заборонено, монтаж проводити

за місце для монтажу на датчику тиску (див. рис. 2-7) поз. 4 (розмір під ключ S 24). Схема розміщення перетворювача згідно рисунку 8;

- відкрутити та зняти кришку перетворювача (див. рис. 2-7) поз.1;
- підключити антену (для виконання зі знімною антеною);
- зняти перемичку («джампер», поз. 5);
- спостерігати режим миготіння світлодіодів* (див. рис. 2-7) поз. 8, 9;
- встановити та закрутити кришку перетворювача.

* Режими миготіння світлодіодів:

- зелений світлодіод (поз. 8) блимає 3 рази в секунду - ініціалізація перетворювача;
- зелений світлодіод (поз. 8) блимає коротким світінням 1 раз в 4 с - перетворювач в режимі відправлення даних;
- зелений світлодіод (поз.8) блимає 1 раз в 2 с – штатний режим очікування завдання;
- червоний світлодіод (поз.9) блимає 1 раз в 2 с – режим складського зберігання;
- червоний світлодіод (поз.9) блимає коротким світінням – аварія контролера обліку;
- червоний світлодіод (поз.9) постійно горить – аварія модуля GPRS, помилка сценарію.



1. Перетворювач.

2. Кран шаровий (кран манометричний M20x1,5/G1/2). (В комплект поставки не входить).

3. Ніпель під приварення 15. (В комплект поставки не входить).

Рисунок 8 – Схема розміщення перетворювача

10 ВІДОМОСТІ ПРО ВВЕДЕННЯ В ЕКСПЛУАТАЦІЮ

Номер встановленої sim-карти _____

Дата введення в експлуатацію	Найменування організації, яка встановила перетворювач	Підпис і печатка відповідальної особи, яка проводила роботу

11 РУХ ПЕРЕТВОРЮВАЧА ПРИ ЕКСПЛУАТАЦІЇ

Дата встановлення	Де встановлено	Дата зняття	Напрацювання, год		Причина зняття	Підпис особи, яка проводила встановлення (зняття)
			з початку експлуатації	після останнього ремонту		

12 НОТАТКИ ЩОДО ЕКСПЛУАТАЦІЇ, ЗБЕРІГАННЯ І ТРАНСПОРТУВАННЯ

Установку, монтаж і обслуговування перетворювача проводять лише працівники спеціалізованих організацій, що мають відповідні дозволи. Перетворювач ремонтується в умовах підприємства-виробника, а також в спеціалізованих організаціях, що мають дозвіл на виконання таких робіт. В іншому випадку гарантійні зобов'язання підприємства-виробника не зберігаються.

При експлуатації перетворювача необхідно виконувати вимоги техніки безпеки та пожежної безпеки, необхідні для безпечного ведення роботи на газопроводах у відповідності з нормативними документами, чинними в організаціях, які експлуатують перетворювачі.

Перетворювач в упаковці підприємства-виробника може транспортуватися будь-яким видом транспорту при температурі навколишнього середовища від мінус 50 до 50 °С, відносній вологості повітря до 100 % при температурі 25 °С у відповідності з правилами перевезення вантажів, що діють на конкретному виді транспорту і при дотриманні умов правил безпеки згідно маніпуляційних знаків, зазначених на упаковці.

Під час вантажно-розвантажувальних робіт і при використанні відкритих транспортних засобів перетворювачі повинні бути захищені від атмосферних опадів, крапель води, сонячної радіації, ударів.

Спосіб укладання ящиків з перетворювачами на транспортному засобі повинен виключати можливість їх переміщення і ударів один об інший.

13 ВІДОМОСТІ ПРО УТИЛІЗАЦІЮ

Утилізацію перетворювача проводити в наступній послідовності:

- демонтувати перетворювач з місця установки;
- розібрати;
- деталі, виготовлені з кольорових металів і їх сплавів, здати на брухт, інші
- на розсуд організації, що експлуатує перетворювач;
- літієву батарею здати в організацію, що займається утилізацією рідкоземельних металів.

14 ОСОБЛИВІ ВІДМІТКИ

15 ГАРАНТІЙНИЙ ТАЛОН

(дійсний у разі заповнення)

Заповнює виробник

Перетворювач надлишкового тиску з вбудованим GSM-модемом

ВЕГА-ДИ-GSM - _____ - _____

заводський № _____

Дата виготовлення _____ . _____ 20 ____ р.

Представник ВТК _____

підпис та штамп

З питань гарантійного ремонту перетворювача звертатись:

СП «Радміртех», Україна, м. Харків-37, проспект Героїв Харкова 199,

тел. +38 (066) 720-53-05, +38 (098) 400-97-17

E-mail: kommerc@radmirtech.com.ua

Заповнює продавець

Продавець _____

(назва, адреса)

Передпродажну підготовку проведено _____ . _____ 20 ____ р.

Дата продажу: _____ . _____ 20 ____ р.

Продавець _____ М. П.

ДОДАТОК А
(довідковий)

СПРОЩЕНА ДЕКЛАРАЦІЯ
про відповідність

Спільне підприємство «Радміртех» у формі товариства з обмеженою відповідальністю (СП «Радміртех») заявляє, що перетворювач надлишкового тиску с вбудованим GSM-модемом ВЕГА-ДИ-GSM, відповідає Технічному регламенту радіобладнання, затвердженому постановою КМУ від 24.05.2017 р, № 355.

Повний текст декларації про відповідність доступний для завантаження на веб-сайті за такою адресою: <https://radmirtech.com.ua/sertyfikaty>