



UA.TR.115

Коректор об'єму газу

ВЕГА-1.01— _____

ПАСПОРТ

ГРИС.408843.005 ПС

Зміст

1 Загальні відомості про виріб	3
2 Основні технічні дані	5
3 Комплектність.....	7
4 Ресурси, терміни служби і зберігання та гарантії виробника (постачальника).....	8
5 Свідоцтво про пакування.....	9
6 Свідоцтво про приймання.....	10
7 Відомості про введення в експлуатацію	11
8 Рух коректора при експлуатації	11
9 Нотатки щодо експлуатації, зберігання та транспортування.....	12
10 Відомості про періодичну повірку коректора та повірку після ремонту.....	14
11 Відомості про утилізацію	15
12 Особливі позначки	16
ДОДАТОК А.....	17
ДОДАТОК Б	18
ДОДАТОК В.....	19

1 Загальні відомості про виріб

Коректор об'єму газу ВЕГА-1.01 (у подальшому – коректор) використовують з лічильниками газу для вимірювання об'єму наступних середовищ:

– природний газ, фізико-хімічні показники якого відповідають ДСТУ EN 437:2018;

– технічні гази - азот, діоксид вуглецю, кисень, аргон, повітря (далі за текстом – газ).

Коректори призначені для:

– обчислення об'єму та об'ємної витрати газу, що протікає через лічильник, за стандартних умов згідно ДСТУ ISO 13443:2015 (далі за текстом - об'єм та об'ємна витрата за стандартних умов) з урахуванням вимірюваних значень абсолютного тиску, температури, а також обраного методу обчислення коефіцієнту стисливості;

– переведення спожитого об'єму природного газу в одиниці енергії (МДж), об'ємної витрати природного газу в потужність (МВт), обчислення обсягу енергії відповідають вимогам ДСТУ EN 12405-2:2018 (система 2);

– обчислення об'єму та об'ємної витрати газу, що протікає через лічильник, за робочих умов;

– вимірювання абсолютного тиску і температури газу.

Зовнішній вигляд та габаритні та приєднувальні розміри згідно Додатку А.

Коректор призначений для роботи сумісно з лічильниками газу, які мають низькочастотний до 2 Гц типу «сухий контакт» (НЧ) або високочастотний до 5 кГц (ВЧ) виходи.

Коректор відноситься до коректорів типу 1 згідно з ДСТУ EN 12405-1:2017- перетворення як функція від тиску, температури і відхил від рівняння ідеального газу (PTZ).

Коректор виготовлений з видом вибухозахисту «іскробезпечне електричне коло «і», має маркування $\langle \text{Ex} \rangle$ «II 2G Ex ib IIA T4 Gb», відповідає вимогам ДСТУ EN IEC 60079-0:2019, ДСТУ EN 60079-11:2017.

Ступінь захисту за ДСТУ EN 60529:2018 для коректора IP65.

Галузь застосування коректорів - облік газу, в тому числі комерційний, на газорозподільних пунктах, промислових об'єктах та об'єктах енергетики, на підприємствах комунального господарства.

Коректор забезпечує виведення на індикатор та через послідовний інтерфейс на принтер або комп'ютер результатів вимірювань, обчислень та

комерційних звітів.

Коректори мають дві модифікації:

- **N0** - підтримують “Modbus”;
- **00** - не підтримують “Modbus”.

Коректор, по окремому замовленню, може комплектуватися наступними пристроями виробництва підприємства СП «Радміртех»:

- кабелем з пристроєм гальванічної розв'язки, який має маркування вибухозахисту $\langle \text{Ex} \rangle$ «II (2)G [Ex ib Gb] II A», що дозволяє підключати до нього ПЕОМ та прилади, які не мають вибухобезпечного виконання;

- приладами переносу інформації УПИ-1М, УПИ-1-16, УПИ-2Мб з кабелем, які мають маркування вибухозахисту $\langle \text{Ex} \rangle$ «II 2G Ex ib II A T4 Gb»

Живлення коректора здійснюється від вбудованої літієвої батареї, яка забезпечує безперервну роботу коректора протягом 8 років за умови зчитування архівів не частіше одного разу на добу.

Для коректора модифікації N0 передбачена можливість підключення зовнішнього живлення за допомогою кабелю з пристроєм гальванічної розв'язки РТЕХ.685611.056, кабелю РТЕХ.685611.075-04. Підключення радіотерміналу інтелектуального iMod-Vega (Комунікатор ВЕГА-6) дає можливість опитування коректорів по CSD-каналю.

Коректор забезпечує архівування:

- введеної у коректор інформації;
- інформації про об'єм газу за робочих умов, об'єм газу за стандартних умов, а також про об'єм газу за робочих та стандартних умов при аварійних ситуаціях;
- середніх значень тиску, температури газу, коефіцієнту стисливості, коефіцієнту приведення об'єму газу до стандартних умов, дати та часу закінчення періоду, до якого відносяться дані;
- інформації про втручання у роботу коректора.

Об'єм архіву:

- годинного – погодинна інформація протягом 64 діб;
- добового – щодобова інформація протягом 128 діб;
- місячного – помісячна інформація протягом 32 місяців;
- архів аварійних ситуацій – 1536;
- втручання у роботу коректора – 1024 записів;
- оперативного – 1024 записів миттєвих значень тиску, температури газу, об'ємної витрати та накопичені значення об'єму газу за робочих та стандартних умов.

Місця пломбування згідно додатку Б.

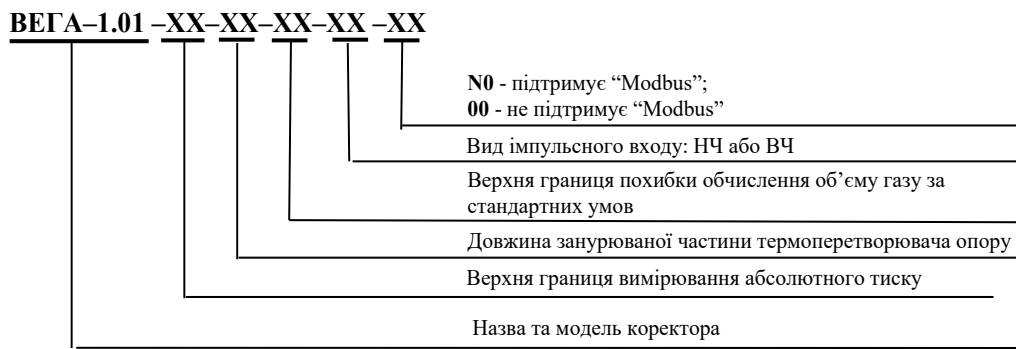


Рисунок 1 – Схема складання умовного позначення коректора ВЕГА-1.01

**Підприємство-виробник:
СП «РАДМІРТЕХ»**

Україна, 61037, м. Харків-37, проспект Героїв Харкова 199

т./ф.:+38(098) 400-97-17, +38(066) 720-53-05

<http://www.radmirtech.com.ua>

2 Основні технічні дані

Основні технічні дані при нормальних та робочих умовах застосування наведені у таблиці 1.

Таблиця 1 – Основні технічні дані коректора

Назва параметра	Значення
1 Робочі умови застосування: – температура довкілля, °С – відносна вологість довкілля за температури 25 °С без конденсації вологи довкілля, %	від – 25 до + 55 від 40 до 98
2 Середній термін служби, років, не менше	10
3 Середнє напрацювання на відмову, год., не менше	17000
4 Газ	
5 Діапазон вимірювання температури газу, °С	від – 30 до 50
6 Характеристики вбудованого термоперетворювача опору (ТО): – номінальне значення опору ТО при 0 °С, Ом – номінальне значення відношення опорів ТО при температурі 100 °С до опору для 0 °С – номінальне значення довжини занурюваної частини ТО, мм	$R_0 = 1000$ $W_{100} = 1,3850$ $L =$

Продовження таблиці 1

Назва параметра	Значення
7 Діапазон вимірювання абсолютного тиску, МПа	від до
8 Границі допустимої зведеної похибки вимірювання абсолютного тиску газу в діапазоні вимірювання перетворювача тиску, %, не більше	$\pm 0,1$
9 Границі допустимої абсолютної похибки вимірювання температури в діапазоні вимірювання перетворювача температури, °С, не більше	$\pm 0,4$
10 Границі допустимої абсолютної похибки вимірювання поточного часу, с, за добу, не більше	± 3
11 Границі допустимої відносної похибки перетворення при обробці вхідних сигналів від лічильника газу та обчислення об'єму та об'ємної витрати газу за робочих умов, %, не більше	$\pm 0,05$
12 Границі допустимої відносної похибки перетворення при обробці вхідних сигналів від лічильника газу, вимірювання тиску і температури в діапазонах вимірювань перетворювачів тиску та температури, обчислення об'єму та об'ємної витрати газу за стандартних умов, %, не більше	$\pm 0,5$
13 Границі допустимої відносної похибки обчислення коефіцієнта приведення об'єму газу до стандартних умов, %, не більше	$\pm 0,02$
14 Версія внутрішнього програмного забезпечення – модифікація N0 – модифікація 00	2311 1811
15 Маса коректора, кг, не більше	2,5
16 Габаритні розміри коректора (без перетворювача температури), мм, не більше	150x120x93

3 Комплектність

3.1 Комплектність

Комплектність постачання коректора наведена у таблиці 2.

Таблиця 2 – Комплектність постачання

Назва	Позначення	Кількість	Наявність (+/-)	Примітка
Коректор об'єму газу ВЕГА-1.01. Паспорт	ГРИС.408843.005 ПС	1 прим.		Згідно із замовленням
Упаковка	—	1 шт.		
Для модифікації N0				
Коректор об'єму газу ВЕГА-1.01	ГРИС.408843.005-07	1 шт.		Згідно із замовленням
Пристрій переносу інформації УПИ-2Мб	РТЕХ.467316.004	1 шт.		По окремому замовленню
Кабель з пристроєм гальванічної розв'язки	РТЕХ.685611.056	1 шт.		
Кабель УПИ-РС7	РТЕХ.685611.061	1 шт.		
Кабель USB-UART-RJ	РТЕХ.685611.075-04	1 шт.		
Кабель RS485 з живленням	РТЕХ.685612.007	1 шт.		
Пристрій USB- 485	РТЕХ.685611.059	1 шт.		
Пристрій 485- RJ	РТЕХ.685611.060	1 шт.		
Радіотермінал інтелектуальний iMod-Vega (КОМУНІКАТОР ВЕГА-6-1)	РТЕХ.685611.035-01	1 шт.		
Модуль зв'язку МС-«Комунікатор ВЕГА»-1	РТЕХ.424938.011	1 шт.		
Модуль зв'язку МС-«Комунікатор ВЕГА»-4	РТЕХ.424938.012	1 шт.		
Для модифікації 00				
Коректор об'єму газу ВЕГА-1.01	ГРИС.408843.005	1 шт.		Згідно із замовленням
Кабель з пристроєм гальванічної розв'язки	ГРИС.685611.267	1 шт.		По окремому замовленню
Кабель-подовжувач	РТЕХ.685611.005	1 шт.		
Кабель до УПИ	ГРИС.685611.265	1 шт.		
Кабель-розгалужувач для УПИ та модему КР-006	РТЕХ.685611.006	1 шт.		
Пристрій переносу інформації УПИ-1М	ГРИС.467316.006	1 шт.		
Пристрій переносу інформації УПИ-1-16	ГРИС.467316.007	1 шт.		
Адаптер USB-УПИ	РТЕХ.468353.003	1 шт.		
Радіотермінал інтелектуальний iMod-Vega (КОМУНІКАТОР ВЕГА-6-0)	РТЕХ.685611.035	1 шт.		
Модуль зв'язку МС-iMod-Vega-1	РТЕХ.424938.004	1 шт.		
Модуль зв'язку МС-iMod-Vega-4	РТЕХ.424938.010	1 шт.		
Примітки				
1 Комплектувальні вироби, арматура, кабельна продукція, приєднувальна труба та інші допоміжні матеріали, необхідні для зовнішніх з'єднань між устаткуванням вузла обліку газу, в комплект поставки не входять, їх заявляють та забезпечують замовники на підставі замовленої специфікації проектною організацією, яка здійснює прив'язування коректора на промислових площах замовника.				
2 Експлуатаційна документація та програмне забезпечення доступне для скачування на сайті підприємства-виробника: http://radmirtech.com.ua				

4 Ресурси, терміни служби і зберігання та гарантії виробника (постачальника)

Виробник гарантує відповідність коректора вимогам комплексу КД ГРИС.408843.005, при виконанні споживачем правил зберігання, транспортування, монтажу та експлуатації, наведених у настанові щодо експлуатування.

Середнє напрацювання на відмову коректора з урахуванням технічного обслуговування, що регламентується настановою щодо експлуатування, не менше 17000 год протягом терміну служби 10 років.

Термін зберігання – 12 місяців з дня виготовлення.

Гарантійний термін експлуатації – 24 місяці від дня введення в експлуатацію, але не більше 30 місяців з дня виготовлення.

Гарантійний термін експлуатації коректора, який поставляється на експорт – 12 місяців з дня перевезення через Державний кордон України.

Підприємство-виробник несе відповідальність за приховані дефекти коректора незалежно від гарантійного терміну експлуатації.

Протягом зазначеного гарантійного терміну ремонт або заміна коректору, який втратив працездатність, здійснюється тільки після проведення технічної експертизи, що підтверджує виробничий дефект. Виробник має право самостійно прийняти рішення про ремонт коректору або його вузлів або заміні коректору повністю.

Гарантійні зобов'язання виробника припиняються у випадках:

- виникнення дефектів коректора внаслідок порушення умов транспортування, зберігання, монтажу та експлуатації;
- видимого пошкодження самого коректора або відбитків повірочних тавр (пломб);
- відсутність упаковки підприємства-виробника;
- закінчення гарантійного терміну експлуатації.

У разі виявлення несправностей у роботі або виникнення питань по роботі з коректором, рекомендуємо звертатися у службу технічної підтримки підприємства-виробника СП «РАДМІРТЕХ»:

тел. +38 (095) 521-59-12, пошта tex@radmirtech.com.ua

5 Свідоцтво про пакування

Коректор об'єму газу ВЕГА-1.01— _____

№ _____
заводський номер

запакований згідно вимог конструкторської документації
ГРИС.408843.005.

Відповідальний за пакування:

особистий підпис

розшифровка підпису

рік, місяць, число

6 Свідоцтво про приймання

Коректор об'єму газу ВЕГА-1.01— _____

№ _____
заводський номер

виготовлений у відповідності з вимогами комплекту КД
ГРИС.408843.005, і визнаний придатним до застосування згідно з Сер-
тифікатом відповідності

Представник ВТК

МП _____
особистий підпис

розшифровка підпису

рік, місяць, число

7 Відомості про введення в експлуатацію

Дата введення в експлуатацію	Назва організації, яка установила коректор	Підпис та печатка відповідальної особи, що виконала роботу

8 Рух коректора при експлуатації

Дата установа- влення	Де установ- лений	Дата зняття	Напрацювання, год		Причина зняття	Підпис особи, яка проводила установ- лення (зняття)
			з початку експлуа- тації	після остан- нього ремо- нту		

9 Нотатки щодо експлуатації, зберігання та транспортування

Установлення, монтаж і обслуговування коректора проводиться тільки працівниками спеціалізованих організацій, які мають на це дозвіл. Коректор ремонтпридатний в умовах підприємства-виробника, а також в спеціалізованих організаціях, що мають дозвіл на виконання таких робіт. У протилежному випадку гарантійні зобов'язання підприємства-виробника не зберігаються.

Цілісність коректора та пломб при транспортуванні для перевірки або ремонту гарантується тільки при використанні упаковки підприємства-виробника.

Перелік аварійних ситуацій, які розрізняє коректор наведений в додатку В.

Заміна літєвої батареї повинна проводитися поза вибухонебезпечної зони.

При експлуатації коректора необхідно виконувати вимоги техніки безпеки та пожежної безпеки, необхідні для безпечного ведення роботи на газопроводах у відповідності з нормативними документами, що діють у організаціях, які експлуатують коректори.

Коректор може експлуатуватися (п.39 Додатка 1 Постанови Кабінету Міністрів України від 15 листопада 2003 р. № 1631) як устаткування, призначене для застосування у вибухонебезпечних середовищах (п. 14 Додатка 2 Постанови). А саме, у вибухонебезпечних зонах класів 1 та 2 приміщень і зовнішніх установок, де можуть утворюватися вибухонебезпечні суміші горючих газів з повітрям, що відносяться до категорії ПА і температурної групи Т4 відповідно до гл. 4 ПУЭ (ДНАОП 0.00-1.32-01 «Правила устройства электроустановок. Электрооборудование специальных установок») і інших нормативних документів, що регламентують застосування електроустаткування у вибухонебезпечних зонах.

До роботи з коректором повинні допускатися особи, що мають кваліфікаційну групу з техніки безпеки не нижче II у відповідності з «Правилами техники безопасности при эксплуатации электроустановок потребителей». Правила експлуатації коректора наведені в настанові щодо експлуатування.

Коректор повинен зберігатися в сухих опалювальних та вентиляційних складських приміщеннях при температурі навколишнього середовища від 5 до 25 °С і відносній вологості повітря до 80 % при

температурі 25 °С при відсутності в навколишньому середовищі пар кислот, лугів та інших шкідливих домішок.

Коректор в упаковці підприємства-виробника може транспортуватися будь-яким видом транспорту при температурі довкілля від мінус 50 до 50 °С, відносній вологості повітря до 100 % при температурі 25 °С у відповідності з правилами перевезення вантажів, які діють на конкретному виді транспорту та при дотриманні умов правил безпеки згідно маніпуляційних знаків, наведених на упаковці.

Під час вантажно-розвантажувальних робіт та при використанні відкритих транспортних засобів коректори повинні бути захищені від атмосферних опадів, крапель води, сонячної радіації, ударів.

Засіб складування ящиків з коректорами на транспортному засобі повинен виключати можливість їх переміщення та ударів один об одного, а також зі стінками транспортних засобів.

УВАГА!

1. ПІДКЛЮЧЕННЯ ДО З'ЄДНУВАЧА «І/О» КОРЕКТОРА ПРИБОРІВ, НЕ ВКАЗАНИХ У РОЗДІЛІ «КОМПЛЕКТНІСТЬ», КАТЕГОРИЧНО ЗАБОРОНЯЄТЬСЯ !

2. ЯКЩО ВІДБИТОК ПОВІРОЧНОГО ТАВРА АБО ПЛОМБА ПОШКОДЖЕНІ, ЧИ СВДОЦТВО ПРО ПОВІРКУ ВТРАЧЕНО, КОРЕКТОР ВВАЖАЄТЬСЯ НЕ ПОВІРЕНИМ.

11 Відомості про утилізацію

Утилізацію коректора проводити в наступній послідовності:

- демонтувати коректор з місця установки (порядок демонтажу наведений у настанові щодо експлуатування);
- розібрати;
- деталі, виконані з кольорових металів та їх сплавів, здати на лом, інші - на розсуд організації, що експлуатує коректор;
- літєві батареї здати в організацію, що займається утилізацією рідкоземельних металів.

12 Особливі позначки

ДОДАТОК А

(обов'язковий)

ЗОВНІШНІЙ ВИГЛЯД, ГАБАРИТНІ ТА ПРИЄДНУВАЛЬНІ РОЗМІРИ КОРЕКТОРІВ ВЕГА-1.01

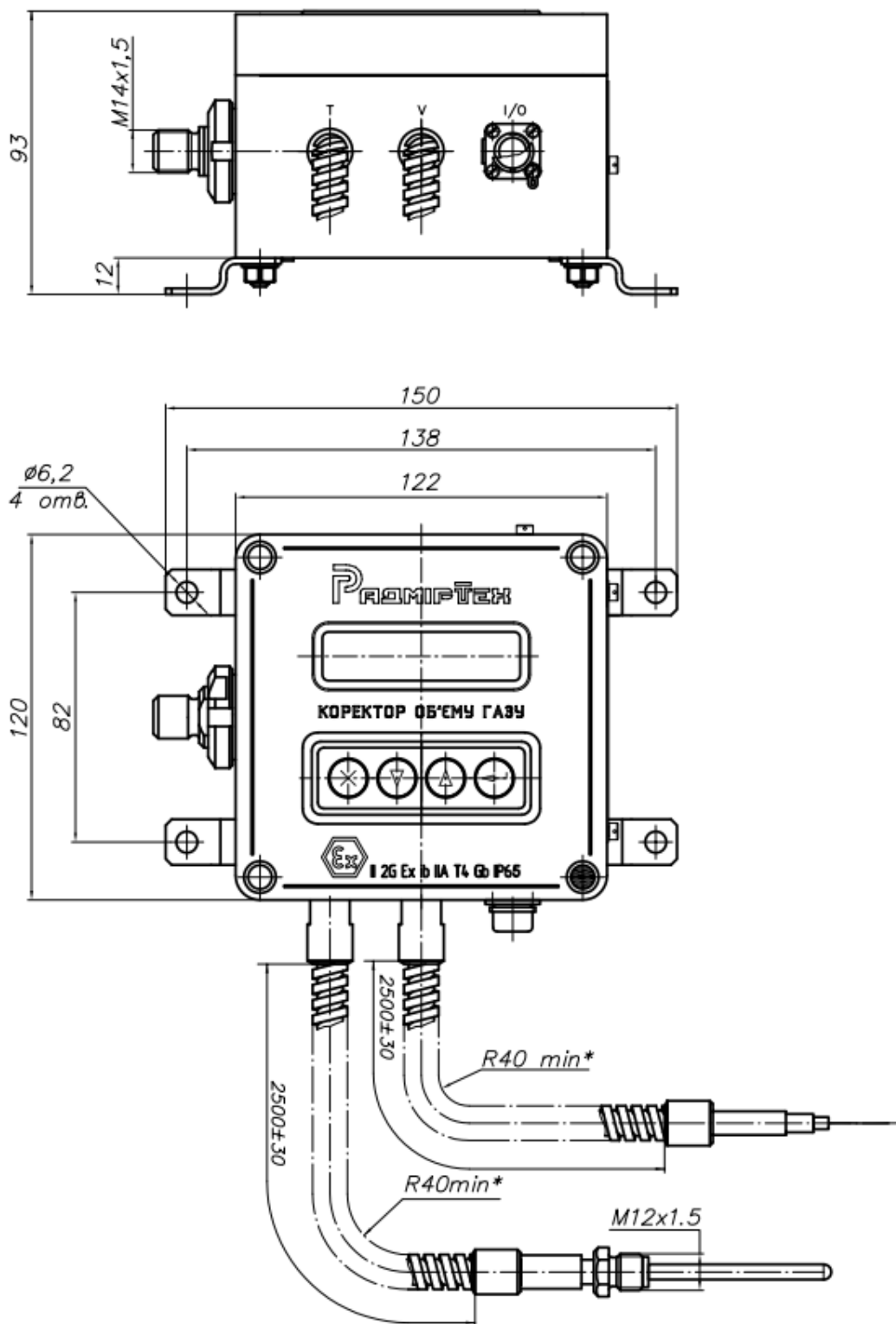


Рисунок А.1 – Габаритні та приєднувальні розміри коректора
ВЕГА-1.01 модифікацій N0 та 00

ДОДАТОК Б
(обов'язковий)
МІСЦЯ ПЛОМБУВАННЯ КОРЕКТОРІВ ВЕГА-1.01

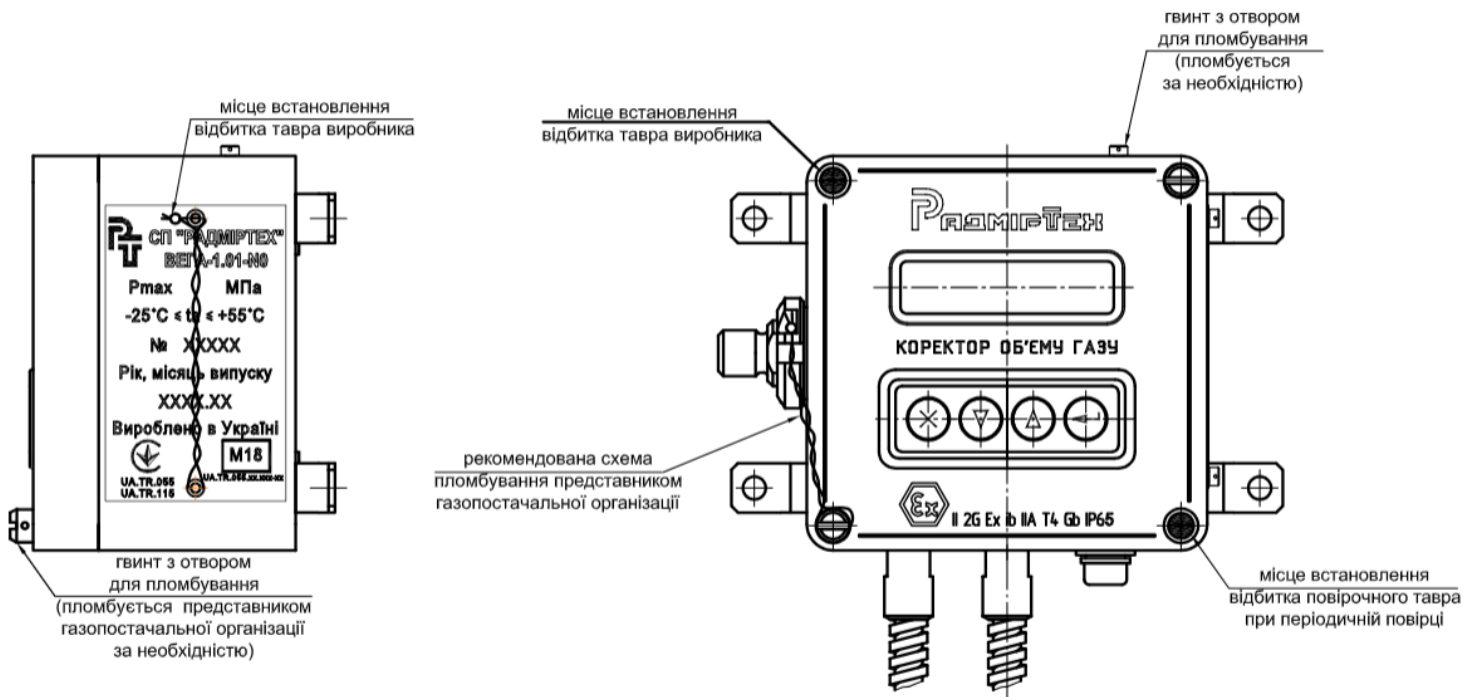


Рисунок Б.1

ДОДАТОК В
(обов'язковий)
ПЕРЕЛІК АВАРІЙНИХ СИТУАЦІЙ

Перелік аварійних ситуацій, які розрізняє коректор ВЕГА-1.01 наведений в таблиці В.1

Таблиця В.1

Найменування аварійної ситуації	Код аварійної ситуації	
	Для модифікації N0	Для модифікації 00
1 Вихід з ладу перетворювача тиску	0x00001	0x0001
2 Тиск газу менше нижнього порогового значення	0x00002	0x0002
3 Тиск газу більше верхнього порогового значення	0x00004	0x0004
4 Вихід з ладу перетворювача температури	0x00010	0x0010
5 Температура газу менше нижнього порогового значення	0x00020	0x0020
6 Температура газу більше верхнього порогового значення	0x00040	0x0040
7 Об'ємна витрата газу менше Q_{\min}^*	0x00008	0x0008
8 Об'ємна витрата газу більше Q_{\max}	0x00080	0x0080
9 Функціонування коректорів поза межами роботи алгоритму обчислення об'єму газу, зведеного до стандартних умов	0x00100	0x0100
10 Напруга живлення коректора менше 2,7 В	0x00200	0x0200
11 Ємність батареї менше 10 %	0x00400	0x0400
12 Імітація витрати без лічильника	0x00800	0x0800
13 Переведення одного або декількох параметрів на константу	0x08000	—
14 Вихід з ладу коректора (невиправні помилки при самотестуванні)	0x10000	0x1000
15 Зупинка в роботі коректора/режим повірки	—	0x2000
16 Код закриття аварійного архіву по межі доби	—	0x4000
17 Розкриття коректора	0x20000	0x8000
18 Вимкнення живлення лічильника (для К-300)	—	0x8000
*) При витраті газу менше Q_{\min} , коректор дораховує до Q_{\min} , якщо в меню «Інсталяція»/« Q_{\min} , при $Q < Q_{\min}$ » значення «Включено».		

