



**СПІЛЬНЕ ПІДПРИЄМСТВО «РАДМІРТЕХ» У ФОРМІ  
ТОВАРИСТВА З ОБМЕЖЕНОЮ ВІДПОВІДАЛЬНІСТЮ  
(СП «РАДМІРТЕХ»)**

---

**Лічильник газу роторного типу  
з вбудованим пристроєм перетворювання об'єму  
Комплекс КВР-1  
Настанова щодо експлуатування  
RTEX.407368.002 HE**

## ЗМІСТ

1	Опис і робота Комплексів КВР–1 .....	6
2	Призначення Комплексів КВР–1 .....	9
3	Технічні дані Комплексів КВР–1 .....	11
3.1	Виконувані функції.....	11
3.2	Метрологічні характеристики.....	12
3.3	Енергозабезпечення Комплексів КВР–1 .....	14
4	Конструкція Комплексу КВР–1 .....	15
4.1	Конструктивне виконання.....	15
4.2	Забезпечення вибухозахисту.....	18
5	Комплектність .....	19
6	Управління, регулювання та перегляд інформації Комплексу КВР–1 .....	21
6.1	Управління з вбудованої клавіатури .....	21
6.2	Регулювання контрастності індикатора.....	22
6.3	Перегляд інформації про Комплекс КВР–1 та про вузол обліку, на якому встановлений лічильник.....	22
6.4	Перегляд значень поточних вимірів.....	22
6.5	Система захисту інформації.....	22
6.6	Перезапуск Комплексу КВР–1.....	23
7	Архіви Комплексу КВР–1 .....	23
7.1	Загальні відомості .....	23
7.2	Архів годинний .....	24
7.3	Архів добовий.....	24
7.4	Архів місячний .....	25
7.5	Архів аварійних ситуацій .....	25
7.6	Архів втручань .....	26
7.7	Архів оперативний.....	26
7.8	Контроль поточного стану .....	27
8	Експлуатаційні обмеження та забезпечення .....	28
8.1	Експлуатаційні обмеження.....	28
8.2	Забезпечення вибухобезпеки при монтажі.....	28
8.3	Забезпечення вибухозахищеності при експлуатації.....	29
8.4	Дії при екстремальних ситуаціях .....	29
9	Розміщення і монтаж Комплексів КВР–1 .....	30
10	Підготовка Комплексу КВР–1 до випробування та експлуатації .....	33
11	Технічне обслуговування Комплексу КВР–1.....	35
12	Робота Комплексу КВР–1 із зовнішніми пристроями.....	36

12.1 Схеми підключення зовнішніх пристроїв до Комплексу КВР-1 виконання N0.....	36
12.1.1 Підключення до Комплексу КВР-1 виконання N0 зовнішніх пристроїв через радіотермінал інтелектуальний iMod-Vega (Комунікатор ВЕГА-2) РТЕХ.685611.057-01 (модифікація з вбудованим GSM модулем) .....	36
12.1.2 Підключення до Комплексу КВР-1 виконання N0 зовнішніх пристроїв через радіотермінал інтелектуальний iMod-Vega (Комунікатор ВЕГА-3) РТЕХ.685611.057-02 .....	37
12.1.3 Підключення до Комплексу КВР-1 виконання N0 зовнішніх пристроїв з використанням модуля зв'язку МС-«Комунікатор ВЕГА»-1 .....	38
12.1.4 Підключення до Комплексу КВР-1 виконання N0 зовнішніх пристроїв з використанням модуля зв'язку МС-«Комунікатор ВЕГА»-4 .....	39
12.1.5 Підключення до Комплексу КВР-1 виконання N0 пристрою переносу інформації УПИ-2Мб.....	40
12.1.6 Підключення до Комплексу КВР-1 виконання N0 персонального комп'ютера .....	40
12.1.7 Підключення до Комплексу КВР-1 виконання N0 персонального комп'ютера для технологічних цілей на великі відстані (до 1000 м) (налаштування на об'єкті експлуатації, зчитування даних) .....	40
12.2 Схеми підключення зовнішніх пристроїв до Комплексу КВР-1 виконання 00.....	41
12.2.1 Підключення до Комплексу КВР-1 виконання 00 радіотерміналу інтелектуального iMod-Vega .....	41
12.2.2 Підключення до Комплексу КВР-1 виконання 00 модулю зв'язку МС-iMod-Vega-1 та модулю зв'язку МС-iMod-Vega-4 .....	42
12.2.3 Підключення до Комплексу КВР-1 виконання 00 модулю GSM зв'язку МС-1.1 .....	43
12.2.4 Підключення до Комплексу КВР-1 виконання 00 зовнішніх пристроїв за допомогою погоджуючого пристрою СУ-3П .....	43
12.2.5 Зчитування інформації з Комплексу КВР-1 виконання 00 за допомогою пристроїв переносу інформації УПИ-1М та УПИ-1-16 .....	44
12.2.6 Двосторонній зв'язок Комплексу КВР-1 виконання 00 через кабель з пристроєм гальванічної розв'язки ГРИС.685611.267 з персональним комп'ютером .....	45
13 Вивід інформації, отриманої з Комплексу КВР-1 на персональний комп'ютер .....	46
14 Калібрування Комплексу КВР-1 .....	47
14.1 Калібрування перетворювача тиску Комплексу КВР-1 .....	47
14.2 Калібрування перетворювача температури Комплексу КВР-1 .....	49
14.3 Калібрування по об'єму газу за робочих умов Комплексу КВР-1.....	51
15 Траспортування та зберігання Комплексу КВР-1 .....	54
ДОДАТОК А.....	55
ДОДАТОК Б.....	56
ДОДАТОК В.....	58



Дана настанова щодо експлуатування (далі за текстом – НЕ) призначена для вивчення принципу дії, складу, правил монтажу та експлуатації **Лічильників газу роторного типу з вбудованим пристроєм перетворювання об'єму (далі за текстом – Комплекси КВР–1)** і поширюється на всі модифікації і варіанти виконання Комплексів КВР–1. Крім того, в цій документ включені детальні описи різних характеристик Комплексів КВР–1, опцій і варіантів встановлення, що дозволяють оптимізувати конфігурацію Комплексу КВР–1 для вирішення конкретної виміральної задачі. В цієї НЕ враховано тільки стандартне застосування Комплексу КВР–1, яке відповідає наведеним технічними даними.

Первинний монтаж, пусканалагоджувальні роботи, а також технічне обслуговування Комплексів КВР–1 повинні проводитися кваліфікованими персоналом, що пройшов спеціальну підготовку та попередньо вивчили дану НЕ.

Комплекси КВР–1 піддаються повірці під час експлуатації та після ремонту, міжповірочний інтервал – не більше 2–х років.

Комплекси КВР–1 відновлюються, ремонтуються в умовах підприємства, а також в спеціалізованих організаціях, що мають дозвіл на виконання таких робіт.

Виробник залишає за собою право вносити в конструкцію і схему Комплексу КВР–1 зміни не принципового характеру без відображення їх у теперішній документації, які не змінюють технічні характеристики, що описані в даній НЕ.

## 1 ОПИС І РОБОТА КОМПЛЕКСІВ КВР–1

Комплекси КВР–1 призначені для вимірювання об'єму за робочих умов природного газу та інших неагресивних сухих газів (густиною не менше  $0,67 \text{ кг/м}^3$ ) за допомогою лічильника газу роторного типу, а також вимірювання температури та тиску з метою подальшого перерахунку вимірюваного об'єму до стандартних умов за допомогою пристрою перетворення об'єму.

Комплекси КВР–1 можуть застосовуватися на газорозподільних станціях і газорегуляторних пунктах промислових підприємств, підприємствах комунального господарства та інших об'єктів енергетики з метою комерційного і технологічного обліку.

Комплекси КВР–1 мають виконання:

- КВР–1.01 з роторним перетворювачем об'єму в робочих умовах з РТЗ коригуванням;
- КВР–1.02 з роторним перетворювачем об'єму в робочих умовах з ТЗ коригуванням.

Принцип дії перетворювача об'єму роторного типу Комплексу КВР–1 полягає в періодичному витісненні об'єму газу з порожнин, утворених роторами. Потік газу, що проходить через лічильник, змушує обертатися ротори, розташовані в вимірювальній камері корпусу Комплексу КВР–1. Внаслідок того, що осі роторів з'єднані між собою зубчастими колесами синхронізатора, вони обертаються синхронно, витісняючи на вихід лічильника певний об'єм газу за один оберт. Обертання роторів передається на лічильний механізм Комплексу КВР–1.

Для перерахунку витрати газу до стандартних умов Комплекс КВР–1 застосовує пристрій перетворення об'єму, який включає в себе:

- перетворювач абсолютного тиску<sup>1</sup>;
- термоперетворювач опору;
- електронний блок обробки результатів вимірювання з панеллю управління.

Для обміну даними з зовнішніми пристроями Комплекси КВР–1 мають два виконання:

- виконання «00» - підтримує роботу по внутрішньому протоколу з зовнішніми пристроями наведеними в розділі 5 даної НЕ ;
- виконання «N0» - підтримують стандартний протокол «Modbus».

Комплекси КВР–1 виготовляють з видом вибухозахисту «Искробезопасная электрическая цепь», має маркування  $\text{Ex}$  «II 2G Ex ib IIA T4 Gb», відповідає вимогам ДСТУ60079-0:2017, ДСТУ EN 60079-11:2016, ГОСТ 12.2.007.0.

Ступень захисту Комплексів КВР–1 за ГОСТ 14254-96 (МЭК 529-89) – IP65.

Комплекси КВР–1 повинні експлуатуватися в наступних кліматичних умовах навколишнього середовища: від мінус 25 до +55 °С при відносній вологості повітря до 98% при температурі до 25 °С без конденсації вологи.

---

<sup>1</sup> Для Комплексів виконання КВР–1.01

За впливом зовнішніх механічних перешкод Комплекси КВР–1 класифікуються за класом М2 і застосовуються в місцях із значним або високим рівнем вібрації і ударів, наприклад, від механізмів і машин, що проходять поруч, або близько розташованих важких машин, транспортних стрічок тощо.

За впливом зовнішніх електромагнітних умов Комплекси КВР–1 класифікуються за класом Е2 і використовуються в місцях з електромагнітними перешкодами, що подібні до перешкод, які можуть виникати в інших промислових будівлях.

Комплекси КВР–1 стійкі до впливу магнітного поля напруженістю не більше 400 А/м (відповідає індукції в повітряному просторі 0,5 мТл). Якщо існує можливість впливу магнітним полем, що перевищує вказане значення, з метою спотворення показань рекомендується використовувати ресстратор магнітного поля ВЕГА-Р2 або можливе використання металевого захисного кожуха, або інших захисних та ресструючих приладів.

Комплекси КВР–1 слід встановлювати в закритому приміщенні в місці, що провітрюється та захищене від впливу корозійно-активних речовин, високої вологості, розбризкування води та інших рідин, або на відкритому повітрі в спеціальній шафі чи під навісом, які захищають Комплекси КВР–1 від прямого впливу атмосферних факторів (попадання прямих сонячних променів, крапель дощу, бризок води, накопичення снігу, тощо).

Режим роботи Комплексів КВР–1 – тривалий безперервний.

Переваги Комплексів КВР–1:

- єдиний закінчений пристрій для вимірювання об'єму природного газу за стандартних умов, який включає в одному корпусі:
  - а) лічильник газу роторного типу;
  - б) перетворювач тиску<sup>1</sup>;
  - в) перетворювач температури;
  - г) електронний блок з пристроєм перетворення об'єму (коректор);
- можливе визначення загальної основної відносної похибки за стандартних умов;
- має розширений діапазон вимірювання витрати газу до 1:250;
- встановлюється на вертикальних та горизонтальних ділянках трубопроводу при будь-яких напрямках потоку газу у трубопроводі;
- має уніфіковані габаритні та приєднувальні розміри;
- не має вимог до наявності прямих ділянок трубопроводу;
- має автономне живлення або можливість підключення до зовнішніх джерел живлення.

---

<sup>1</sup> Для Комплексів виконання КВР–1.01

Комплекси КВР–1 можуть комплектуватися кабелем з пристроєм гальванічної розв'язки, який дозволяє підключати зовнішні пристрої систем обліку газу, які не мають вибухобезпечного виконання. Пристрій гальванічної розв'язки, виконаний у відповідності з ДСТУ 7113, має маркування вибухозахисту  $\langle \text{Ex} \rangle$  «II (2)G [Ex ib Gb] ІА» і призначений для установки поза вибухонебезпечною зоною приміщень.

Для зчитування інформації з Комплексів КВР–1 вони можуть комплектуватися пристроями перенесення інформації УПІ-1М, УПІ-1-16, УПІ-2Мб з кабелем. Пристрої переносу інформації мають маркування вибухозахисту  $\langle \text{Ex} \rangle$  «II 2G Ex ib ІА Т4 Gb».



## 2 ПРИЗНАЧЕННЯ КОМПЛЕКСІВ КВР–1

Комплекси КВР–1 призначені для вимірювання об'єму та об'ємної витрати газу за робочих умов за допомогою перетворювача об'єму роторного типу, а також приведення вимірних значень до стандартних умов за ГОСТ 2939 шляхом вимірювання тиску та температури, а також перерахунку вимірних значень до стандартних умов за допомогою пристрою перетворення об'єму.

Комплекси КВР–1 можуть застосовуватися в газовій, газопереробній та інших сферах промисловості і комунального господарства для комерційного або технологічного обліку.

Комплекси КВР–1.01 вимірюють об'єм, приведений до стандартних умов з коригуванням за EN ДСТУ 12405-1:2014, наступних газів:

– з коригуванням по методу PTZ:

- а) природного газу, фізико-хімічні показники якого відповідають ГОСТ 5542;
- б) азоту, фізико-хімічні показники якого відповідають ГОСТ 9293;
- в) повітря, фізико-хімічні показники якого відповідають ГОСТ 17433;
- г) діоксиду вуглецю, фізико-хімічні показники якого відповідають ГОСТ 8050;
- д) аргону, фізико-хімічні показники якого відповідають ГОСТ 10157;

– по методу РТ коригування - для інших неагресивних газів.

Комплекси КВР–1.02 вимірюють об'єм, зведений до стандартних умов природного газу та інших неагресивних сухих газів тільки по методу РТ коригування за EN ДСТУ 12405-1:2014.

Комплекси КВР–1 призначені для комерційного обліку в системах газопостачання за робочого тиску згідно з ДБН В.2.5-20:

- низького тиску - до 0,005 МПа;
- середнього тиску - від 0,005 МПа до 0,3 МПа;
- високого тиску II категорії - від 0,3 МПа до 0,6 МПа;
- високого тиску I категорії - від 0,6 МПа до 1,2 МПа.

При PTZ коригуванні за EN ДСТУ 12405-1:2014 в Комплексах КВР–1 використовуються наступні методи обчислення, теплофізичні характеристики та фізико-хімічні параметри:

- для природного газу - згідно з ГОСТ 30319.2 (NX19 мод. та GERG-91 мод);
- для азоту – згідно з ГСССД 4, ГСССД 89;
- для повітря – згідно з ГСССД 8, ГСССД 109;
- для діоксиду вуглецю – згідно з ГСССД 96, ГСССД 110;
- для аргону – згідно з монографією ГСССД «Теплофизические свойства неона, аргона, криптона и ксенона».

Комплекс КВР–1 забезпечує ведення бази даних обліку газу, накопичення та зберігання даних вимірювання, обмін інформацією з персональною електронно-обчислювальною машиною (ПЕОМ) з подальшим виводом на принтер добових та місячних звітів.

Комплекси КВР–1 підлягають процедурі перевірки відповідності ЗВТ вимогам технічного регламенту затвердженого постановою КМУ від 24.02.16 №163 (Модуль F) при випуску з виробництва, та процедурі повірки після ремонту та під час експлуатації. Міжповірочний інтервал – не більше 2 років.

Схема складання умовного позначення Комплексів КВР–1 при замовленні приведена у додатку А.

### 3 ТЕХНІЧНІ ДАНІ КОМПЛЕКСІВ КВР–1

#### 3.1 Виконувані функції

##### 3.1.1 Вимірювання:

– об'єму та витрати газу за робочих умовах (далі по тексту – об'єм і витрата газу) за допомогою перетворювача об'єму;

– абсолютного тиску газу (залежно від виконання)<sup>1</sup> за допомогою вбудованого перетворювача тиску в діапазонах:

а) від 0,085 МПа до 0,2 МПа;

б) від 0,085 МПа до 0,5 МПа;

в) від 0,14 МПа до 0,7 МПа;

г) від 0,26 МПа до 1,3 МПа;

– температури газу в діапазоні від мінус 30 до 50 °С за допомогою вбудованого перетворювача температури;

– поточного часу.

##### 3.1.2 Обчислення за допомогою пристрою перетворення об'єму:

– об'єму та витрати газу за стандартних умов за ГОСТ 2939-63 (температура плюс 20 °С (293,15 К), тиск 101,325 кПа (760 мм.рт.ст.) – далі за текстом – об'єм і витрата газу за стандартних умов);

– коефіцієнту приведення об'єму газу до стандартних умов;

– середньогодинних значень абсолютного тиску<sup>2</sup> та температури газу, коефіцієнту стисливості та коефіцієнту приведення об'єму до стандартних умов;

– середньодобових значень абсолютного тиску<sup>2</sup> та температури газу.

3.1.3 Введення за допомогою вбудованої в панель управління Комплексу КВР–1 клавіатури та дистанційно через порт RS232 з ПЕОМ наступної інформації:

– густини газу, вмісту у газі діоксиду вуглецю, азоту та аргону;

– контрактної години (часу та хвилини початку контрактної доби);

– часу індикації індикатора;

– поточної дати, години, хвилини;

– інтервалу запису значень тиску<sup>2</sup> та температури газу в оперативний архів;

– швидкості обміну інформацією Комплексу КВР–1 з ПЕОМ: від 1200 бод до 921,6 Кбод;

– порогові значення тиску<sup>2</sup> та температури газу;

---

<sup>1</sup> Для Комплексів КВР–1.01. За замовленням споживачів діапазони вимірювання тиску можуть відрізнятися від наведених.

<sup>2</sup> Для Комплексів КВР–1.01

- введення та зміна паролів операторів, майстрів та повірника;
- стандартні умови газу згідно з ГОСТ 2939-63;
- методу розрахунку властивостей газу:
  - а) розрахунку коефіцієнта стисливості природного газу за NX19 мод. та GERG-91 мод. згідно з ГОСТ 30319.2-96;
  - б) азоту за даними ГСССД 4, ГСССД 89;
  - в) повітря за даними ГСССД 8, ГСССД 109;
  - г) діоксиду вуглецю за даними ГСССД 96, ГСССД 110;
  - д) аргону за даними монографії ГСССД «Теплофизические свойства неона, аргона, криптона и ксенона», Рабинович В.А и др. М., Издательство стандартов, 1976, с. 636.;
- мови повідомлень;
- фіксованих значень тиску та температури газу, коефіцієнту приведення об'єму газу до стандартних умов;
  - заводського номера Комплексу КВР-1;
  - найменування експлуатуючої організації.

3.1.4 Архівування, вивід на індикатор панелі керування Комплексу КВР-1 та зовнішні пристрої введеної та обчисленої інформації.

3.1.5 Вивід на принтер добових та місячних звітів за допомогою ПЕОМ.

3.1.6 Версія внутрішнього програмного забезпечення – 2311.

## 3.2 Метрологічні характеристики

3.2.1 Границі основної допустимої відносної похибки вимірювання об'єму газу за робочих умов у діапазоні витрат Комплексу КВР-1:

–  $0,05 \cdot Q_{\max} \leq Q \leq Q_{\max}$  повинна бути в межах  $\pm 1 \%$ ;

–  $Q_{\min} \leq Q < 0,05 \cdot Q_{\max}$  повинна бути в межах  $\pm 2 \%$ .

3.2.2 Границя середньозваженої похибки вимірювання об'єму за робочих умов у діапазоні об'ємних витрат повинна бути в межах  $\pm 0,4\%$ .

3.2.3 Границя допустимого відносного відхилення значень коефіцієнта перетворювання, отриманих Комплексом КВР-1, від розрахункових повинна бути в межах  $\pm 0,02 \%$ .

3.2.4 Границя допустимої зведеної похибки вимірювання абсолютного тиску газу та варіації в діапазоні вимірювання перетворювача тиску при нормальних та робочих умовах застосування Комплексів КВР-1 повинна бути в межах  $\pm 0,1 \%$ .

3.2.5 Максимально допустимий тиск на корпус комплексу КВР-1 при якому не відбувається його руйнування або розгерметизація 1,3 МПа.

При цьому штатна робота комплексу КВР-1.01 забезпечується при тиску, що не перевищує значення верхньої межі вимірювань вбудованого датчика абсолютного тиску.

3.2.6 Границя допустимої абсолютної похибки вимірювання температури при нормальних та робочих умовах застосування повинна бути в межах  $\pm 0,4$  °C (за окремим замовленням  $\pm 0,3$  °C).

3.2.7 Границя допустимої відносної похибки обчислення коефіцієнту перетворення до стандартних умов при нормальних та робочих умовах повинна бути в межах  $\pm 0,5$  %.

3.2.8 Границя основної допустимої відносної похибки вимірювання об'єму газу за стандартних умов у діапазоні витрат Комплексу КВР-1:

–  $0,05 \cdot Q_{\max} \leq Q \leq Q_{\max}$  повинна бути в межах  $\pm 1,25$  %;

–  $Q_{\min} \leq Q < 0,05 \cdot Q_{\max}$  повинна бути в межах  $\pm 2,25$  %.

3.2.9 Границя допустимої абсолютної похибки вимірювання поточного часу повинна бути в межах  $\pm 3$  с, за добу.

3.2.10 В діапазоні об'ємних витрат від  $0,05 \cdot Q_{\max}$  до  $Q_{\max}$  збіжність вимірювань Комплексів КВР-1 за кожної об'ємної витрати не повинна виходити за межі 0,2 % відповідно до 5.3.1 ДСТУ EN 12480.

3.2.11 Нормовані значення об'ємних витрат Комплексів КВР-1, номінальні діаметри, співвідношення об'ємних витрат  $Q_{\min}/Q_{\max}$ , значення втрат тиску та поріг чутливості Комплексів КВР-1 наведені у таблиці 3.1.

Таблиця 3.1 Нормовані значення об'ємних витрат Комплексів КВР-1, номінальні діаметри, співвідношення об'ємних витрат  $Q_{\min}/Q_{\max}$ , значення втрат тиску та поріг чутливості Комплексів КВР-1

Типорозмір	Номінальний діаметр, DN	Виконання		Максимальна об'ємна витрата, $Q_{\max}$ , м <sup>3</sup> /ГОД	Мінімальна об'ємна витрата, $Q_{\min}$ при співвідношенні об'ємних витрат $Q_{\min}/Q_{\max}$ , м <sup>3</sup> /ГОД			Втрата тиску $\Delta p$ , Па, не більше	Поріг чутливості, $Q_{\text{trs}}^*$ , м <sup>3</sup> /ГОД
		01	02		1:100	1:160	1:250		
G16	40	+	+	25	0,25	0,16	–	200	0,03
G25		+	+	40	0,40	0,25	0,16	220	0,05
G40		+	+	65	0,65	0,40	0,25	400	0,08
G65	50	+	–	100	1,00	0,65	0,40	600	0,13
G65	80	+	–	100	1,00	0,65	–	250	0,13
G100		+	–	160	1,60	1,00	0,65	480	0,20
G160		+	–	250	2,50	1,60	1,00	700	0,30
G250		+	–	400	4,00	2,50	1,60	900	0,50

\*) Значення наведено для довідок

### 3.3 Енергозабезпечення Комплексів КВР–1

Режим роботи Комплексів КВР–1 - тривалий, безперервний.

Живлення Комплексів КВР–1 здійснюється від модуля живлення виробництва СП «Радміртех» з вбудованою літієвою батареєю напругою від 2,5 до 3,6 В, електрична ємність якої не менше 7 А·год, що дозволяє працювати Комплексу КВР–1 не менше ніж 8 років за умови зчитування архівів не частіше одного разу на добу.

При величині напруги джерела живлення менше ніж 2,7 В Комплекс КВР–1 видає на індикатор повідомлення «Батарея розряджена». Заміна модулю живлення повинна проводитися тільки на модуль живлення виробництва СП «Радміртех» поза вибухонебезпечними зонами.

Комплекс КВР–1 забезпечує зберігання інформації при перервах у живленні від батареї (увведені раніше постійні параметри, а також обчислені значення) не менше 10 років.

З метою збільшення терміну служби літієвої батареї, живлення Комплексів КВР–1 може здійснюватися від зовнішнього джерела живлення за допомогою Комунікатора ВЕГА РТЕХ.685611.057-01 підключеного через кабель з пристроєм гальванічної розв'язки РТЕХ.685611.056.

Варіанти підключення Комплексу КВР–1 до зовнішніх джерел живлення наведені у Розділі 11 даної настанови.

## 4 КОНСТРУКЦІЯ КОМПЛЕКСУ КВР–1

### 4.1 Конструктивне виконання

#### 4.1.1 Комплекс КВР–1 складається з:

- перетворювача об'єму та об'ємних витрат за робочих умов роторного типу;
- перетворювача абсолютного тиску<sup>1</sup>;
- термоперетворювача опору;
- електронного блоку обробки результатів вимірювання з панеллю управління.

На панелі управління Комплексу КВР–1 встановлені:

- клавіатура із чотирьох кнопок: « × », « ⊥ », « ↓ », « ↑ »;
- 16-символьний індикатор, призначений для відображення інформації (контролю параметрів, що вводять, індикації обмірюваних та обчислених величин та т.п.).

На корпусі Комплексу КВР–1 розташований з'єднувач «I/O», призначений для підключення кабелю із пристроєм гальванічної розв'язки та зовнішніх пристроїв. Варіанти підключення до Комплексу КВР–1 зовнішніх пристроїв наведені у Розділі 12 даної настанови.

Для модуля живлення з літєвою батареєю передбачений окремий відсік.

Зовнішній вигляд Комплексів КВР–1 наведений на рисунку 4.1

4.1.2 Панель управління Комплексів КВР–1 обертається навколо вісі «О-О» на кут  $\pm 175^\circ$ , що дозволяє встановлювати зручне для роботи положення панелі управління незалежно від напрямку потоку газу.

В залежності від орієнтації панелі управління при монтажі Комплексів КВР–1 на трубопроводі, Комплекси КВР–1 можуть виготовлятися в конструктивних виконаннях: В1, В2 та В3.

Конструктивне виконання Комплексів КВР–1 в залежності від орієнтації панелі управління наведене на рисунках 4.2 – 4.4.

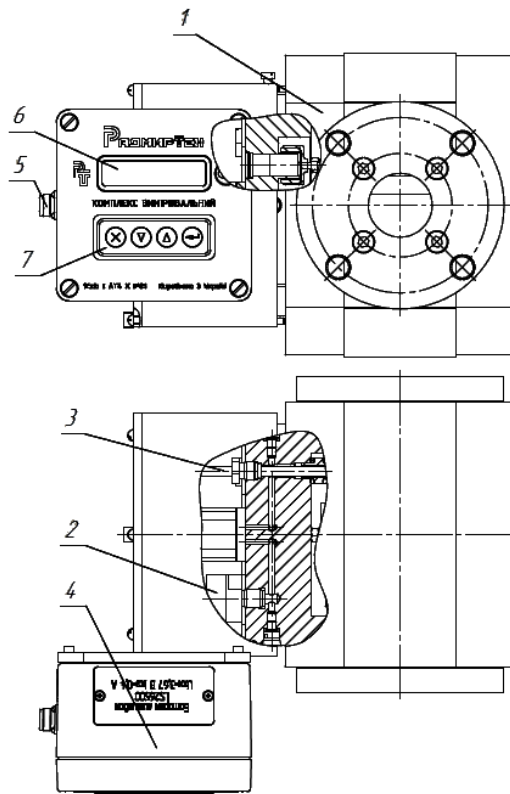
4.1.3 Схема складання умовного позначення Комплексів КВР–1 при їх замовленні наведена у додатку А даної НЕ.

4.1.4 Комплекси КВР–1 виконуються з уніфікованим монтажним розміром (відстань між приєднувальними фланцями), який дорівнює 171 мм.

Габаритні, приєднувальні розміри, місця пломбування, види монтажу та маса Комплексів КВР–1 наведені в додатку Б даної НЕ.

---

<sup>1</sup> Для Лічильників виконання КВР–1.01



- 1 – корпус з перетворювачем об'єму та об'ємних витрат за робочих умов роторного типу;
- 2 – перетворювач абсолютного тиску;
- 3 – термперетворювач опору;
- 4 – електронний блок обробки результатів вимірювання з панеллю управління;
- 5 – з'єднувач «I/O»;
- 6 – 16-символьний індикатор;
- 7 – клавіатура із чотирьох кнопок.

Рисунок 4.1 - Зовнішній вигляд Комплексу КВР-1





Рисунок 4.2 – Комплекс КВР-1  
Виконання В1

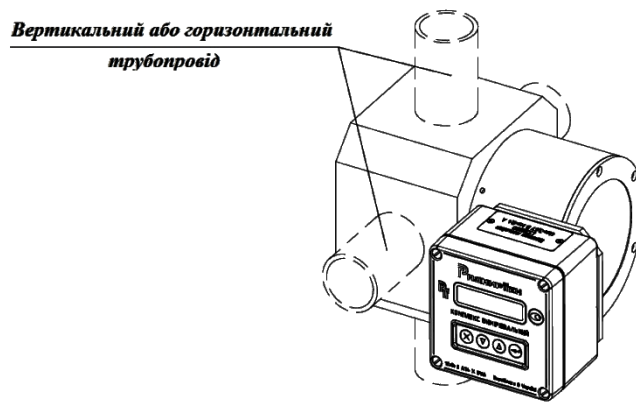


Рисунок 4.3 – Комплекс КВР-1  
Виконання В2

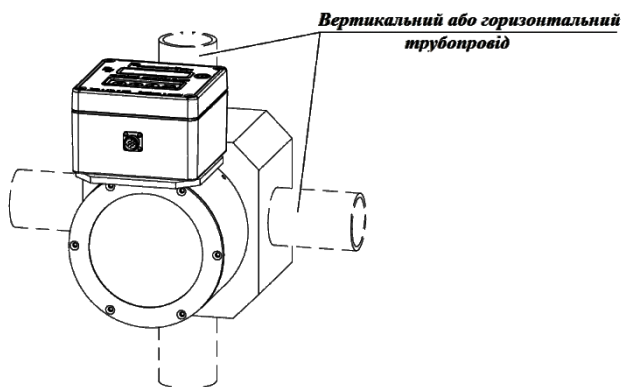


Рисунок 4.5 – Комплекс КВР-1  
Виконання В3

## 4.2 Забезпечення вибухозахисту

Вибухозахищеність Комплексів КВР–1 забезпечується видами вибухозахисту «Искробезопасная электрическая цепь» по ДСТУ EN 60079-11:2017. Іскробезпека електричних кіл Комплексів КВТ–1.01 забезпечується обмеженням величини напруги і сили струму в його електричних ланцюгах до безпечних значень і гальванічним поділом іскробезпечних ланцюгів від ланцюгів інтерфейсу. Функціональний вузол, що забезпечує вибухозахищеність Комплексів КВР–1, наведено на рисунку 4.2.

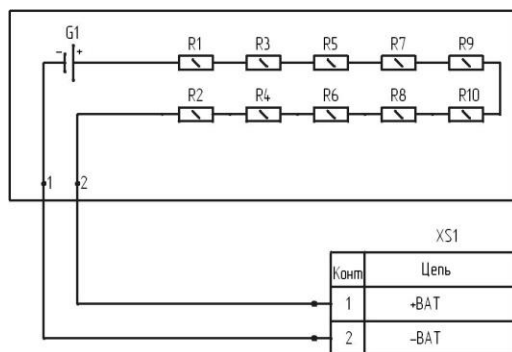


Рисунок 4.2 - Елементи модуля живлення, що забезпечують іскробезпечність

З метою обмеження струму через індуктивні елементи, включаючи індуктивність кабелю пристрою гальванічної розв'язки, та зменшення щільності струму в друкованих провідниках, іскробезпечний струм у вихідному ланцюзі літійових батарей Комплексу КВР–1 додатково обмежений до рівня 400 мА послідовно включеними резисторами, загальним опором 10 Ом.

Гальванічне розділення здійснюється пристроєм гальванічної розв'язки, виконаному на оптопарах, розміщених у корпусі кабелю з пристроєм гальванічної розв'язки і залитих терморезистивним компаундом. (Рисунок 4.3)

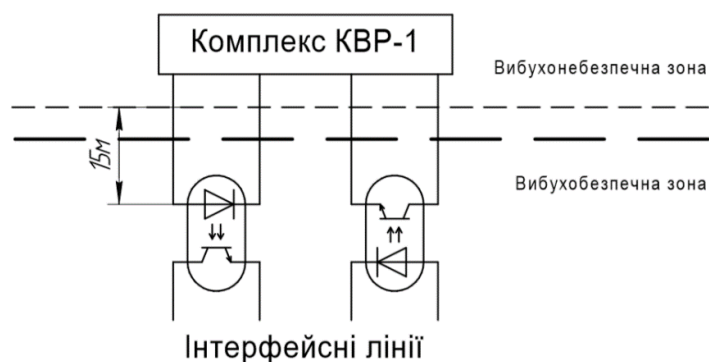


Рисунок 4.3

Спеціальний вид вибухозахисту забезпечується:

- застосуванням герметичного модуля живлення, розміщеного в окремому відсіку корпусу Комплексів КВР–1;
- покриттям елементів плати модуля живлення і місця розпайки кабелю на платі модуля живлення компаундом. Товщина шару компаунда становить не менше 5 мм.

Пристрої переносу інформації УПІ-1, УПІ-1-16, УПІ-2Мб не мають власного джерела живлення і не порушують іскробезпеки при підключенні до Комплексу КВР–1.

Струм, що протікає по провідникам кабелю до пристрою перенесення інформації обмежених елементами схеми (резистори, включені послідовно) з боку Комплексів КВР-1.

## 5 КОМПЛЕКТНІСТЬ

5.1 Комплектність постачання наведена у таблиці 5.1.

Таблиця 5.1 - Комплектність постачання Комплексів КВР-1

Назва	Умовне позначення	Кількість	Примітка	
Лічильник газу роторного типу з вбудованим пристроєм перетворювання об'єму Комплекс КВР-1.01 – G16, G25; – G40; – G65, G100, G160, G250	РТЕХ.407368.002 РТЕХ.407368.002-02 РТЕХ.407273.033	1 шт.	Згідно замовленню	
Лічильник газу роторного типу з вбудованим пристроєм перетворювання об'єму Комплекс КВР-1.02 – G16, G25; – G40	РТЕХ.407368.002-01 РТЕХ.407368.002-03	1 шт.		
Лічильник газу роторного типу з вбудованим пристроєм перетворювання об'єму Комплекс КВР-1. Паспорт	РТЕХ.407368.002 ПС	1 прим.		
Лічильник газу роторного типу з вбудованим пристроєм перетворювання об'єму Комплекс КВР-1. Настанова щодо експлуатування*)	РТЕХ.407368.002 НЕ	1 прим.		
Програмне забезпечення*)	—	1 диск		
Упаковка	—	1 компл.		
Кабель з пристроєм гальванічної розв'язки (для повірки КВР)	РТЕХ.685611.008	1 шт.	Поставляється по окремому замовленню	
Фланець на необхідний умовний тиск P <sub>v</sub>	ДСТУ ГОСТ 12820	2 шт.		
Болт із шестигранною головкою та шайба: - G16, G25, G40 - G65, G100, G160, G250	ДСТУ ГОСТ 7796 L = 35 мм L = 45 мм	6 шт. 14 шт.		
Болт з отвором під пломбування та шайба: - G16, G25, G40 - G65, G100, G160, G250	ДСТУ ГОСТ 7796 L = 35 мм L = 45 мм	2 шт. 2 шт.		
Ресуратор магнітного поля ВЕГА-Р2	РТЕХ.411172.003	1 шт.		
Комплект узгоджувального фланцю DN40	РТЕХ.305651.001	1 шт.		
Комплект узгоджувального фланцю DN80	РТЕХ.305651.002	1 шт.		
Для виконання NO				
Кабель з пристроєм гальванічної розв'язки	РТЕХ.685611.056	1 шт.		
Радіотермінал інтелектуальний iMod-Vega (Комунікатор ВЕГА-2)	РТЕХ.685611.057-01	1 компл.		
Радіотермінал інтелектуальний iMod-Vega (Комунікатор ВЕГА-3)	РТЕХ.685611.057-02	1 компл.		
Модуль зв'язку МС-«Комунікатор ВЕГА»-1	РТЕХ.424938.011	1 шт.		
Модуль зв'язку МС-«Комунікатор ВЕГА»-4	РТЕХ.424938.012	1 шт.		
Пристрій переносу інформації УПІІ-2Мб	РТЕХ.467316.004	1 шт.		
Пристрій 485- RJ	РТЕХ.685611.060	1 шт.		
Пристрій USB-485	РТЕХ.685611.059	1 шт.		
Кабель USB-UART-RJ	РТЕХ.685611.075-04	1 шт.		

Кабель RS485 з живленням	РТЕХ.685612.007	1 шт.	Поставляється по окремому замовленню
Для виконання 00			
Кабель з пристроєм гальванічної розв'язки	ГРИС.685611.267	1 шт.	
Кабель-подовжувач	РТЕХ.685611.005	1 шт.	
Кабель до УПИ	ГРИС.685611.265	1 шт.	
Пристрій переносу інформації УПИ-1М	ГРИС.467316.006	1 шт.	
Пристрій переносу інформації УПИ-1-16	ГРИС.467316.007	1 шт.	
Адаптер USB-УПИ	РТЕХ.468353.003	1 шт.	
Радіотермінал інтелектуальний iMod-Vega	РТЕХ.464411.002	1 шт.	
Модуль зв'язку МС-iMod-Vega-1 (ВЕГА, КПЛГ, КВ)	РТЕХ.424938.004	1 шт.	
Модуль зв'язку МС-iMod-Vega-4 (ВЕГА, КПЛГ, КВ)	РТЕХ.424938.010	1 шт.	
Погоджуючий пристрій СУ-3П	РТЕХ.468353.001	1 шт.	
<p>*) Може поставлятися в електронному вигляді</p> <p><b>Примітка</b> Комплектуючі вироби, арматура, кабельна продукція, під'єднуюча труба та інші допоміжні матеріали, необхідні для зовнішніх з'єднань між устаткуванням вузла обліку газу, в комплект поставки не входять, їх заявляють та забезпечують замовники на підставі замовленої специфікації проектною організацією, яка здійснює обв'язку Комплексу на промислових площах замовника.</p>			

**УВАГА! ПІДКЛЮЧЕННЯ ДО КОМПЛЕКСУ КВР-1 ПРИСТРОЇВ, НЕ ВКАЗАНИХ У РОЗДІЛІ «КОМПЛЕКТНІСТЬ», КАТЕГОРИЧНО ЗАБОРОНЯЄТЬСЯ**

## 6 УПРАВЛІННЯ, РЕГУЛЮВАННЯ ТА ПЕРЕГЛЯД ІНФОРМАЦІЇ КОМПЛЕКСУ КВР–1

### 6.1 Управління з вбудованої клавіатури

6.1.1 Для управління Комплексом КВР–1 використовуються чотири кнопки, які розміщені на передній панелі. Призначення кнопок:

- « × » – скасовує будь-яку попередню дію та повертає у верхнє меню;
- «↓», «↑» – вибір запропонованих значень (меню, підменю, цифри, числа та інше);
- « ↵ » – вхід у підменю, запам'ятовування виконаних модифікацій.

Для відображення інформації Комплекс КВР–1 має індикатор з двома рядками. Перший рядок індикатору відображає найменування меню, другий – підменю або значення параметра. Якщо протягом певного часу не натискати кнопки, то для економії ресурсу батареї живлення індикатор вимикається. Для включення індикатора досить один раз натиснути кнопку «×». Управління Комплексом КВР–1 здійснюється по системі ієрархічного меню. Після декількох натискань на кнопку «×» індикатор переходить у початковий стан (див. Рисунок 6.1).



Рисунок 6.1 – Індикація початкового стану Комплексу КВР–1

За допомогою кнопок «↓», «↑» здійснюється перехід до наступного або попереднього пункту меню. Послідовно натискаючи одну з названих кнопок, можна перейти до будь-якого пункту меню. Якщо необхідний пункт меню знайдено, то необхідно натиснути кнопку «↵». При цьому назва обраного меню переміститься у перший рядок індикатору, а у другому рядку з'явиться назва наступного по ієрархії пункту меню. За допомогою кнопки «×» можна у будь-який момент відмовитися від модифікації параметра, при цьому його значення залишиться попереднім. Натискання кнопки «×» приведе до повернення в кореневе меню. Модифікація значення обраного параметра здійснюється за допомогою кнопок «↓», «↑», при цьому модифікуємий параметр (цифра) «мигає» із частотою 1 Гц. Після вибору необхідного значення параметра (цифри) для підтвердження натиснути кнопку «↵» – керування перейде до наступного параметра (цифри). Після модифікації останнього параметра даного меню натисканням кнопки «↵» проводиться перевірка уведеного значення і, при відсутності помилок, Комплекс зафіксує нове значення параметра у пам'яті.

## 6.2 Регулювання контрастності індикатора

6.2.1 Для регулювання контрастності індикатора Комплексу КВР–1 необхідно перейти в початковий стан (див. Рисунок 6.1) і, утримуючи кнопку «×», кнопками «↓», «↑» відрегулювати контрастність індикатора (див. Рисунок 6.2).

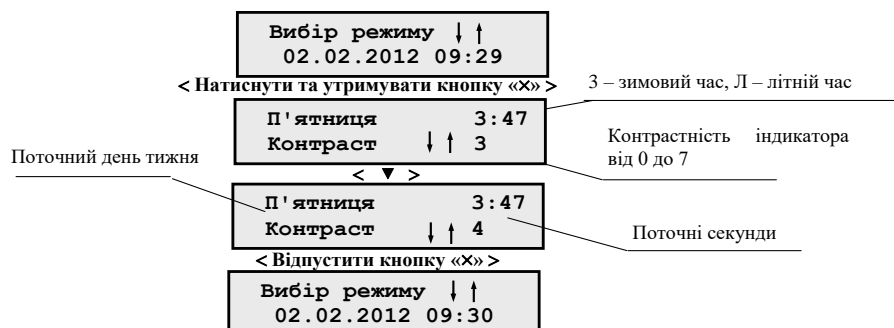


Рисунок 6.2 – Регулювання контрастності індикатора

6.3 Перегляд інформації про Комплекс КВР–1 та про вузол обліку, на якому встановлений лічильник

Кожний Комплекс КВР–1 має номер версії внутрішнього програмного забезпечення (версія - 2311) та дату програмування, які записують на підприємстві-виробнику. Для зчитування цієї інформації необхідно вибрати пункт «Інформація» та зчитати «Версію ПЗ». Перейти в початковий стан (див. рисунок 6.1) та, натиснувши кнопку «↵», зчитати з індикатора коректора  $V_{ст}$  загальне. Керуючись підрозділом «Управління з вбудованої клавіатури», у пункті меню «Інформація» можна переглянути заводський номер Комплексу КВР–1, найменування експлуатуючої організації, ім'я нитки, кожену раніше введену довідкову інформацію, дату ініціалізації, ресурс батареї.

## 6.4 Перегляд значень поточних вимірів

Керуючись підрозділом «Керування з вбудованої клавіатури» даного розділу, у пункті меню «Вимірювання» можна переглянути вимірювані поточні значення тиску та температури газу, коефіцієнту приведення та стисливості.

## 6.5 Система захисту інформації

Для розмежування можливостей споживачів по модифікації параметрів, які впливають на комерційний облік газу, Комплекс КВР–1 має п'ять ступенів доступу. Перехід у доступ 0 з

доступу 1, 2 та 3 відбувається автоматично з вимиканням індикатору, з доступу 4 та 5 - протягом 5 хв. після останнього натискання кнопок або з ініціативи повірника. Перелік доступних операцій в залежності від рівня доступу наведений у додатку Г даної настанови.

## 6.6 Перезапуск Комплексу КВР-1

В Комплексу КВР-1 передбачена можливість його перезапуску. Для цього необхідно одночасно натиснути та утримувати кнопки « $\downarrow$ », « $\uparrow$ ». Не відпускаючи кнопки « $\downarrow$ », « $\uparrow$ » три рази натиснути кнопку « $\leftarrow$ » та два рази кнопку « $\times$ ». Відпустити кнопки. У верхньому рядку індикатора буде повідомлення «Відновл. архіву», у другому рядку індикатора – значення, що змінюються. Через кілька секунд індикатор перейде в початковий стан. При перезапуску Комплекс КВР-1 зберігає у пам'яті всі уведені, виміряні та обчислені значення.

## 7 АРХІВИ КОМПЛЕКСУ КВР-1

### 7.1 Загальні відомості

Комплекс КВР-1 забезпечує архівування введеної та обчисленої інформації з наступним формуванням комерційних звітів. Для перегляду інформації, що зберігається в архівах Комплексу КВР-1, необхідно увійти у головне меню, послідовно натискаючи кнопку « $\downarrow$ » або « $\uparrow$ », знайти пункт меню «Архіви» та увійти у нього, натиснувши кнопку « $\leftarrow$ ». Послідовно натискаючи кнопку « $\downarrow$ » або « $\uparrow$ », знайти необхідний архів та увійти у нього, натиснувши кнопку « $\leftarrow$ ». При перегляді архівів необхідно керуватися переліком скорочень:

- $V_{роб}$  – об'єм газу за робочих умов;
- $V_{std}$  – об'єм газу за стандартних умов;
- $V_{авр}$  – об'єм газу за робочих умов при аварійних ситуаціях;
- $V_{с.а}$  – об'єм газу за стандартних умов при аварійних ситуаціях;
- $V_{р+а}$  – сумарне значення об'єму газу за робочих умов при штатній та аварійній роботі;
- $V_{с+а}$  – сумарне значення об'єму газу за стандартних умов при штатній та аварійній роботі;
- $P$  – значення тиску;
- $T$  – значення температури;
- $K_{стис}$  – коефіцієнт стисливості;
- $K_{прив}$  – коефіцієнт приведення;
- $Q$  – витрата газу;
- $V_{ліч}$  – покази лічильника газу;
- $min$  – мінімальне значення параметру;

- max – максимальне значення параметру;
- И – зміна параметрів (втручання у роботу Комплексу КВР–1);
- В – наявність аварійної ситуації.

## 7.2 Архів годинний

Комплекс КВР–1 забезпечує архівування та, в підменю «Годинний архів», індикацію погодинної інформації про:

- об'єм газу за робочих та стандартних умов;
- об'єм газу за робочих та стандартних умов при аварійних ситуаціях;
- сумарне значення об'єму газу за робочих умов при штатній та аварійній ситуації;
- сумарне значення об'єму газу за стандартних умов при штатній та аварійній роботі;
- середньогодинні значення тиску<sup>1</sup>, температури газу, коефіцієнту стисливості, коефіцієнту приведення об'єму газу до стандартних умов;
- шкалу витрати, яка розбита на дванадцять 5-хвилинних інтервалів;
- дату та час запису даних.

Кількість записів становить – 1536 (64 доби).

У верхньому рядку на одній з 12-ти позицій може бути зазначений символ:

- «●», тобто витрата у даному 5-хвилинному інтервалі була у межах від порогової до мінімальної;
- «○», тобто витрата у даному 5-хвилинному інтервалі була у межах від мінімальної до перехідної;
- «○», тобто витрата в даному 5-хвилинному інтервалі була у межах від перехідної до максимальної.

Відсутність кожного з перерахованих вище символів говорить про те, що витрата у даному 5-хвилинному інтервалі була менше порога чутливості лічильника газу.

## 7.3 Архів добовий

Комплекс КВР–1 забезпечує архівування та у підменю «Добовий архів» індикацію щодобової інформації про:

- об'єм газу за робочих та стандартних умов;
- об'єм газу за робочих та стандартних умов при аварійних ситуаціях;
- сумарне значення об'єму газу за робочих та стандартних умов при штатній та аварійній роботі;

---

<sup>1</sup> Для Комплексів КВР–1.01



– середньодобові значення тиску 1 та температури газу, коефіцієнту стисливості, коефіцієнту приведення об'єму газу до стандартних умов.

Добові дані зберігаються у пам'яті Комплексу КВР–1 протягом 128 діб.

#### 7.4 Архів місячний

Комплекс КВР–1 забезпечує архівування та в підменю «Місячний архів» індикацію щомісячної інформації про:

- об'єм газу за робочих та стандартних умов;
- об'єм газу за робочих та стандартних умов при аварійних ситуаціях;
- сумарне значення об'єму газу за робочих та стандартних умов при штатній та аварійній роботі;
- середньомісячне значення тиску<sup>1</sup>, температури, коефіцієнту стисливості, коефіцієнту приведення об'єму газу до стандартних умов;
- дату та час запису даних.

Кількість місяців, протягом яких зберігаються у пам'яті Комплексу КВР–1 місячні дані, становить 32.

#### 7.5 Архів аварійних ситуацій

Комплекс КВР–1 забезпечує архівування та в підменю «Архів аварій» індикацію інформації про останні аварійні ситуації:

- об'єм газу за робочих та стандартних умов при аварійних ситуаціях;
- номер запису, дату та час початку/закінчення аварійної ситуації;
- код аварійної ситуації.

Комплекс КВР–1 фіксує початок та кінець аварійної ситуації та зберігає 1536 записів.

Код аварійної ситуації відображається як шістнадцятирічне число та може включати кілька аварійних ситуацій.

Наприклад:

а) код «00014» означає: тиск газу більше верхнього порогового значення «00004» та вихід з ладу перетворювача температури «00010».

б) код «00000» – відсутність аварійної ситуації.

Перелік аварій, які повинен розрізняти Комплекс КВР–1, приведений у таблиці 7.1.

---

<sup>1</sup> Крім Комплексів КВР-1.02

Таблиця 7.1 - Перелік аварійних ситуацій, які повинен розрізняти Комплекс КВР-1

Назва аварійної ситуації	Код аварійної ситуації
1 Вихід з ладу перетворювача тиску	0x00001
2 Тиск газу менше нижнього порогового значення	0x00002
3 Тиск газу більше верхнього порогового значення	0x00004
4 Об'ємна витрата газу менше нижнього порогового значення *)	0x00008
5 Вихід з ладу перетворювача температури	0x00010
6 Температура газу менше нижнього порогового значення	0x00020
7 Температура газу більше верхнього порогового значення	0x00040
8 Об'ємна витрата газу більше верхнього порогового значення	0x00080
9 Розрахунок коефіцієнта стисливості неможливий (функціонування Комплексу КВР-1 поза межами роботи алгоритму обчислення об'єму газу, зведеного до стандартних умов)	0x00100
10 Напруга живлення Комплексу КВР-1 менше 2,7 (3) В	0x00200
11 Ємність батареї < 10% !	0x00400
12 Вихід з ладу датчика обертів/Імітація витрати при відсутності лічильника	0x00800
13 Вихід з ладу перетворювача перепаду тиску	0x01000
14 Перепад тиску газу менше нижнього порогового значення.	0x02000
15 Перепад тиску газу більше верхнього порогового значення	0x04000
16 Перевід одного або декілька параметрів на константу	0x08000
17 Вихід з ладу Комплексу КВР-1	0x10000
18 КВТ: 20% < К т.с. <= 50% попередження перетворювача витрати	0x20000
19 КВТ: 50% < К т.с. <= 80% попередження перетворювача витрати	0x40000
20 КВТ: 80% < К т.с. Вихід з ладу перетворювача витрати	0x80000
21 Вплив зовнішнього магнітного поля на датчик витрати	0x100000
*) При витраті газу менше $Q_{min}$ Комплекс дораховує до $Q_{min}$ якщо в меню Комплексу КВР-1 включено прапор « $Q < Q_{min}$ ».	

### 7.6 Архів втручань

Комплекс КВР-1 забезпечує архівування інформації про втручання операторів, майстрів, конфігуратора та повірника у роботу Комплексу КВР-1 та в підменю «Архів втручань», індикацію дати та часу початку, тривалості, коду аварійної ситуації, об'єму газу при аварійній ситуації.

Кількість записів - не менше 1024.

### 7.7 Архів оперативний

Комплекс КВР-1 забезпечує архівування та в підменю «Оперативн. архів» індикацію миттєвих значень тиску та температури газу, коефіцієнту приведення газу до стандартних умов, витрати газу залежно від бажання споживача:

– по зміні значень тиску та температури на величину, що перевищує заданий інтервал запису (запис відбувається при зміні параметра від раніше записаного на величину, що задається споживачем із вказівкою дати та часу);

– через кожну 1 хв, 2 хв, 5 хв або 10 хв.

Кількість записів – 1024.

#### 7.8 Контроль поточного стану

В Комплексі КВР–1 передбачена можливість для щоденного контролю стану лічильника в режимі «Стан».

## **8 ЕКСПЛУАТАЦІЙНІ ОБМЕЖЕННЯ ТА ЗАБЕЗПЕЧЕННЯ ВИБУХОБЕЗПЕКИ ПРИ МОНТАЖІ ТА ЕКСПЛУАТАЦІЇ КОМПЛЕКСУ КВР-1**

### **8.1 Експлуатаційні обмеження**

Обмеження в застосуванні Комплексу КВР-1 визначаються температурою навколишнього середовища (від мінус 25 до плюс 55 °С), діапазоном вимірювання перетворювача тиску, максимальною витратою газу, згідно з типорозміром Комплексу КВР-1.

При виборі місця установки Комплексу КВР-1 необхідно враховувати наступне:


- місце установки повинне забезпечувати зручні умови для монтажу, технічного обслуговування та демонтажу;
- не рекомендується встановлювати Комплекс КВР-1 у місцях можливого прямого впливу на нього сонячних променів, які можуть привести до створення гранично - допустимої температури всередині лічильника.

### **8.2 Забезпечення вибухобезпеки при монтажі**

При монтажі Комплексу КВР-1 необхідно керуватися гл. 4 ПБЕ ЕСУ «Правила будови електроустановок. Електрообладнання спеціальних установок», гл. 4 ПБЕЕС «Правила безпечної експлуатації електроустановок споживачів та іншими документами, що діють у даній галузі промисловості. Для забезпечення безпеки працюючих з Комплексом КВР-1 при монтажі необхідно дотримувати «Правила безпеки НПАОП 40.1-1.21-98 (ПБЭЭП)», а також виконувати правила техніки безпеки та пожежної безпеки, необхідні для безпечного ведення робіт на газопроводах відповідно до нормативно технічних документів, що діють в експлуатуючій організації та регламентуюче застосування встаткування у вибухонебезпечних зонах.

#### **УВАГА:**

**-ЗАМІНА МОДУЛЯ ЖИВЛЕННЯ МОЖЕ ПРОВОДИТИСЯ ТІЛЬКИ НА МОДУЛЬ ЖИВЛЕННЯ ВИРОБНИЦТВА СП «РАДМІРТЕХ» У ВИБУХОБЕЗПЕЧНІЙ ЗОНІ ПРИМІЩЕНЬ .**

**-ПРИ МОНТАЖІ ПРИЄДНАННЯ ЗОВНІШНІХ ПРИСТРОЇВ, РОЗТАШОВАНИХ ПОЗА ВИБУХОНЕБЕЗПЕЧНОЮ ЗОНОЮ, ПОВИННЕ ЗДІЙСНЮВАТИСЯ ТІЛЬКИ КАБЕЛЕМ ІЗ ПРИСТРОЄМ ГАЛЬВАНІЧНОЇ РОЗВ'ЯЗКИ, ЩО МІСТИТЬ ЕЛЕМЕНТИ ГАЛЬВАНІЧНОЇ РОЗВ'ЯЗКИ ТА МАРКУВАННЯ ВИБУХОЗАХИСТУ « II (2) G [Ex ib Gb] ІА, -30 °С ≤Тa≤ +50 °С». ЗАСТОСУВАННЯ ІНШИХ КАБЕЛІВ КАТЕГОРИЧНО ЗАБОРОНЯЄТЬСЯ!**

**-ЯКЩО ПОСТАВКА КАБЕЛЮ ІЗ ПРИСТРОЄМ ГАЛЬВАНІЧНОЇ РОЗВ'ЯЗКИ**

**ОБГОВОРЕНА ПРИ ЗАМОВЛЕННІ КОМПЛЕКСУ КВР–1, ТО КОМПЛЕКС ПОСТАВЛЯЄТЬСЯ З ПІДКЛЮЧЕНИМ КАБЕЛЕМ. ПІДКЛЮЧЕННЯ КАБЕЛЮ ІЗ ПРИСТРОЄМ ГАЛЬВАНІЧНОЇ РОЗВ'ЯЗКИ ПОВИННО ПРОВОДИТИСЯ ТІЛЬКИ ПОЗА ВИБУХО-НЕБЕЗПЕЧНОЮ ЗОНОЮ!**

### 8.3 Забезпечення вибухозахищеності при експлуатації

При експлуатації Комплексу КВР–1 необхідно виконувати вимоги техніки безпеки та пожежної безпеки, необхідні для безпечного ведення роботи на газопроводах у відповідності з нормативними документами, що діють у газобудівельних організаціях, які експлуатують лічильники.

**УВАГА!**

**ПІДКЛЮЧЕННЯ ДО КОМПЛЕКСУ КВР–1 ПРИСТРОЇВ, НЕ ЗАЗНАЧЕНИХ У РОЗДІЛІ «КОМПЛЕКТНІСТЬ», КАТЕГОРИЧНО ЗАБОРОНЕНО.**

### 8.4 Дії при екстремальних ситуаціях

Екстремальні умови при експлуатації Комплексу КВР–1 можуть виникнути у випадку витоку газу із трубопроводу. Обслуговуючий персонал у випадку витоку газу із трубопроводу повинен усунути несправності на трубопроводі. При витоку газу при ослабленні ущільнення обслуговуючий персонал повинен затягти накидну гайку для забезпечення надійного ущільнення лічильника. Роботи повинні виконуватися відповідно до вимог безпеки.

## 9 РОЗМІЩЕННЯ І МОНТАЖ КОМПЛЕКСІВ КВР–1

9.1 Монтаж Комплексів КВР–1 повинні виконувати тільки фахівці монтажних організацій, які мають на це Дозвіл від органів Держнаглядохоронпраці, при суворому дотриманні діючих норм та інструкцій.

9.2 Комплекси КВР–1 повинні бути підібрані за номінальним діаметром проходу, витратою і робочим тиском. Діаметр трубопроводу повинен точно відповідати номінальному діаметру Комплексу КВР–1, при цьому відхилення діаметрів повинно відрізнятись не більше ніж на 5 %. Неспіввісність трубопроводу не повинна перевищувати 5 мм. В місцях приєднань Комплексів КВР–1 до трубопроводу не допускаються виступи прокладок та інших елементів. Осі фланців Комплексу КВР–1 та трубопроводу повинні бути співвісні. При (встановленні) заміні КВР-1 з монтажним розміром (відстань між приєднувальними фланцями) відмінним від 171 мм в існуюче місце під встановлення комплексу на вузлі обліку газу необхідно використовувати відповідний комплект узгоджувального фланця. Схема встановлення показана у додатку В. При встановленні Комплексу КВР–1 на трубопроводі слід пам'ятати, що лічильники можна монтувати лише ті, у яких робочі тиски, що вказані в паспортах та на маркувальних табличках рівні або більші тих, ніж в трубопроводі. Необхідно пам'ятати, що величина робочого тиску, що вказана на маркувальній табличці, вказує лише на те, що корпус Комплексу КВР–1 випробуваний на цей тиск і забезпечує герметичність в діапазоні всіх тисків, значення яких менше або рівне значенню, вказаному на табличці.

9.3 Комплекси КВР–1 призначені для установки на вертикальних та горизонтальних ділянках трубопроводу при будь-яких напрямках потоку газу у трубопроводі.

Перевагу віддають монтажу Комплексів КВР–1 на вертикальних ділянках трубопроводу з напрямком потоку зверху вниз.

Під час монтажу Комплексу КВР–1 на трубопроводі необхідно, щоб напрямок стрілки на корпусі Комплексу КВР–1 співпадав з напрямком потоку газу у трубопроводі.

### **УВАГА!**

**НЕДОТРИМАННЯ ВИМОГ ДАНОГО ПУНКТУ МОЖЕ ПРИВЕСТИ ДО ВИХОДУ КОМПЛЕКСІВ ІЗ ЛАДУ.**

9.4 Прямої ділянки перед Комплексом КВР–1 або за ним не вимагається. При встановленні перехідників кут конусу повинен бути не більше 30°.

Комплекс КВР–1 необхідно монтувати на газопроводі з використанням шаблону (див. Рисунок 9.1). Шаблон повинен бути встановлений по рівню. Осі фланців шаблону та трубопроводу повинні бути співвісні.

### **УВАГА:**

**1 ВСТАНОВЛЮВАТИ КОМПЛЕКС КВР–1 НА ГАЗОПРОВОДІ БЕЗ ВИКОРИСТАННЯ ШАБЛОНУ КАТЕГОРИЧНО ЗАБОРОНЕНО.**

**2 ДІЛЬНИЦІ ТРУБОПРОВОДУ, ЯКІ БЕЗПОСЕРЕДНЬО ПРИЄДНУЮТЬСЯ ДО КОМПЛЕКСУ КВР-1, ПЕРЕД МОНТАЖЕМ НЕОБХІДНО РЕТЕЛЬНО ПРОЧИСТИТИ І ПРОДУТИ. ПРИ ВСТАНОВЛЕНОМУ НА ТРУБОПРОВОДІ КОМПЛЕКСУ КВР-1 ПРОВОДИТИ ЗВАРЮВАЛЬНІ РОБОТИ ЗАБОРОНЯЄТЬСЯ.**

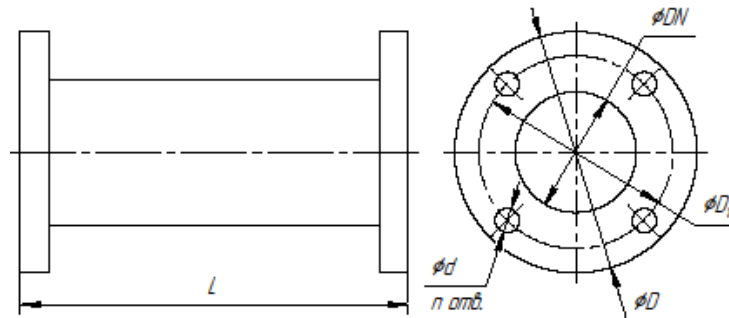


Рисунок 9.1 – Шаблон для Комплексів КВР-1

**Таблиця 9.1 – Розміри шаблону для Комплексу КВР-1**

DN	L, мм	D, мм	D <sub>1</sub> , мм	dxn	Типорозмір
40	171	140	110	M16x4	G16, G25, G40
50		160	125	M16x4	G65
80		195	160	M16x8	G65, G100, G160, G250

9.5 Монтаж Комплексів КВР-1 без пломб та (або) тавр у паспорті органу метрологічної служби категорично забороняється. Виявлена при монтажі відсутність пломб або її пошкодження фіксуються актом.

**Комплекси КВР-1 встановлюють лише так, щоб напрям протікання газу співпадав зі стрілкою, що нанесена на корпус лічильника.** Перед Комплексом КВР-1 необхідно встановити фільтр або інші пристрої для видалення пилу, механічних частинок та рідини. При запуску Комплексу КВР-1 в експлуатацію необхідно витрату газу збільшувати поступово та рівномірно. Після монтажу Комплекс КВР-1 пломбують згідно схеми, затвердженої монтажною організацією, але так, щоб демонтаж Комплексу КВР-1 не можна було виконати без порушення пломб, установлених нею.

Якщо існує можливість впливу магнітним полем з метою спотворення показань Комплексу КВР-1 рекомендується використовувати реєстратор магнітного поля ВЕГА-Р2 або можливе використання металевого захисного кожуха, або інших захисних та реєструючих пристроїв. Схема встановлення реєстратора магнітного поля ВЕГА-Р2 показана на рисунку 9.2.

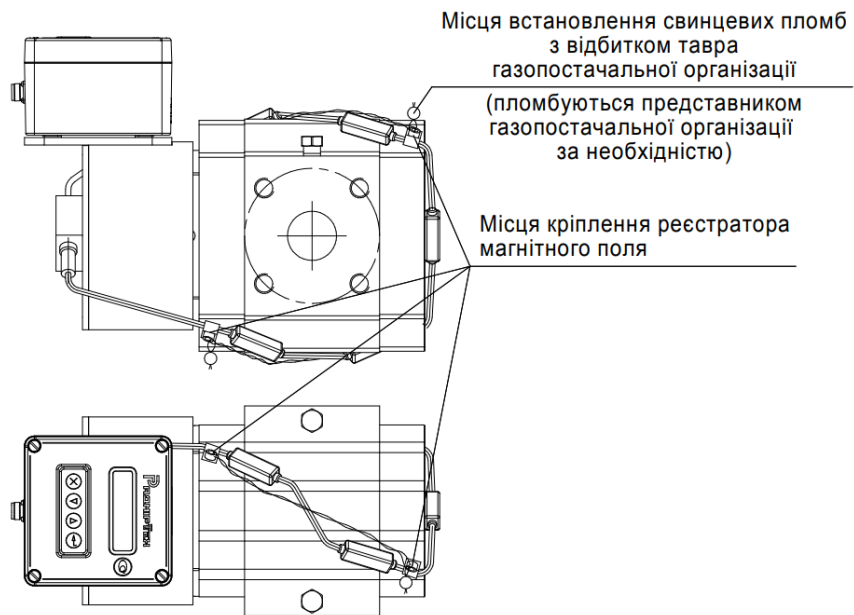


Рисунок 9.2



## 10 ПІДГОТОВКА КОМПЛЕКСУ КВР–1 ДО ВИПРОБУВАННЯ ТА ЕКСПЛУАТАЦІЇ

10.1 Керуючись підрозділом 6.5 «Система захисту інформації» установити на передній панелі Комплексу КВР–1 рівень доступу 3. Зайти в підменю «Інформація» та записати в пам'ять Комплексу КВР–1, керуючись підрозділом 6.1 «Управління з вбудованої клавіатури», назву експлуатуючої організації, ім'я нитки, на якій установлений Комплекс КВР–1 та будь-яку довідкову інформацію.

10.2 Зайти в підменю «Інсталяція» та:

- проконтролювати значення стандартних умов газу, які повинні відповідати ГОСТ 2939-63 (20 °С та 1,0332 кгс/см<sup>2</sup> або 0,101325 МПа);
- встановити одиниці виміру тиску (мегапаскалі (МПа) або кілограм-сили на квадратний сантиметр (кгс/см<sup>2</sup>));
- обрати варіант обчислення об'єму за стандартних умов при аварійній ситуації, коли витрата газу менше мінімальної;
- обрати варіант обчислення об'єму газу за стандартних умов при витраті більше мінімальної, але менше перехідної.

10.3 Зайти в підменю «Установки авар.» та встановити:

- рівні граничних значень тиску та температури газу;
- значення тиску, яке використовується за замовчуванням при розрахунку об'єму газу за стандартних умов при відмові або відключенні перетворювача тиску;
- значення температури, яке використовується за замовчуванням при розрахунку об'єму газу за стандартних умов при відмові або відключенні термоперетворювача опору;
- значення середньодобової витрати газу при обчисленні об'єму газу при відмові або відключенні Комплексу КВР–1.

### **УВАГА!**

**ГРАНИЧНІ ЗНАЧЕННЯ, ЩО ХАРАКТЕРИЗУЮТЬ НАЯВНІСТЬ АБО ВІДСУТНІСТЬ АВАРІЙНОЇ СИТУАЦІЇ, ТА ЗНАЧЕННЯ, УСТАНОВЛЮВАНІ ЗА ЗАМОВЧУВАННЯМ, ВИЗНАЧАЮТЬСЯ СЛУЖБОЮ, ЩО ПРИЙМАЄ ВУЗОЛ ОБЛІКУ ГАЗУ.**

10.4 Переконатися, що перетворювачі об'єму, тиску та температури включені.

10.5 Зайти в підменю «Установки роб.» та встановити:

- контрактний час в діапазоні від 1 до 12 год;
- контрактну добу в діапазоні від мінус 17 до плюс 28. Приклад встановлення контрактної доби наведений в таблиці 10.1;
- час індикації індикатора в діапазоні від 1 с до 95 с;
- проконтролювати та, при необхідності, встановити поточну дату та час;
- обрати мову повідомлень - українську або російську;
- включити автоперехід на сезонний час (зимовий/літній);

- інтервал запису значень тиску та температури газу в архів;
- варіант запису в оперативний архів:
  - а) «по змін парам.» – запис інформації в оперативний архів за граничним значенням;
  - б) «інтерв. 1 хвил.», «інтерв. 2 хвил.», «інтерв. 5 хвил.», «інтерв. 10 хвил.» – запис інформації в оперативний архів через 1 хв, 2 хв, 5 хв та 10 хв відповідно;
- швидкість обміну інформацією Комплексу КВР–1 по RS232: від 1200 бод до 921,6 Кбод.

Таблиця 10.1 – Встановлення контрактної доби

Контрактна доба	Місяць серпень	Закриття місяця
+ 28	08	з 28.08.08 по 29.09.08
...	...	...
+ 1	08	з 01.08.08 по 01.09.08
0	08	з 31.08.08 по 30.09.08
- 1	08	з 30.08.08 по 29.09.08
	...	...
- 17	08	з 14.08.08 по 13.09.08

**УВАГА! ЗБІЛЬШЕННЯ ЧАСУ ІНДИКАЦІЇ ІНДИКАТОРА ПРИВЕДЕ ДО ЗМЕНШЕННЯ РЕСУРСУ БАТАРЕЇ.**

10.6 Зайти у підменю «Комплекс» та встановити:

- кількість імпульсів, яку формує Комплекс КВР–1 на 1 м<sup>3</sup>;
- значення витрати: максимальної ( $Q_{max}$ ), перехідної ( $Q_{tm}$ ), мінімальної ( $Q_{min}$ ) та порогової ( $Q_{start}$ );
- значення початкових показань Комплексу КВР–1.

10.7 Зайти у підменю «Газ» та встановити:

- метод обчислення коефіцієнту стисливості;
- густини газу за стандартних умов;
- вміст у газі двоокису вуглецю, азоту та аргону.

10.8 Послідовно натискаючи кнопку «×», увійти в головне меню, при цьому у верхньому рядку індикатора повинно індикуватись «Вибір режиму ↓ ↑». Послідовно натискаючи кнопку «↓» або «↑», перейти у режим «Витрата». Відкрити вентилі, що перекривають доступ газу у трубопровод. Переконавшись, що Комплекс КВР–1 почав працювати.

## 11 ТЕХНІЧНЕ ОБСЛУГОВУВАННЯ КОМПЛЕКСУ КВР–1

11.1 При технічному обслуговуванні (далі по тексту – ТО) Комплексів КВР–1 необхідно дотримуватися вимог техніки безпеки та пожежної безпеки, необхідних для безпечного ведення робіт на газопроводах відповідно до нормативних документів, що діють в організаціях, що експлуатують Комплекси КВР–1. До роботи та обслуговування Комплексів КВР–1 повинні допускатися особи, що мають спеціальну підготовку. При експлуатації Комплексів КВР–1 необхідно дотримуватися вимог глави 7.3 ПУЭ, даної настанови та інших нормативних документів, що регламентують застосування встаткування у вибухонебезпечних умовах. До роботи з Комплексами КВР–1 повинні допускатися особи, що пройшли спеціальну підготовку та попередньо вивчили дану НЕ.

11.2 Через 10-15 днів після запуску Комплексу КВР–1 в експлуатацію рекомендується здійснити його контрольний огляд. Періодичність проведення наступних оглядів визначає організація, що проводить обслуговування та здійснює нагляд за експлуатацією Комплексу КВР–1.

Технічний огляд Комплексу КВР–1 здійснюється працівниками служби газового господарства одночасно з профілактичним оглядом газового обладнання, до якого підключений Комплекс КВР–1, але не рідше одного разу на шість місяців.

**УВАГА! НЕ ДОПУСКАЄТЬСЯ УДАРІВ ТА ЗОВНІШНИХ ЗАБРУДНЕНЬ. ПРИ ОБТИРАННІ КОМПЛЕКСІВ КВР–1 НЕ ПОШКОДЖУВАТИ ЦІЛІСТНІСТЬ ПЛОМБ ТА ВІДБІТКІВ ТАВР.**

## 12 РОБОТА КОМПЛЕКСУ КВР–1 ІЗ ЗОВНІШНІМИ ПРИСТРОЯМИ

На корпусі Комплексу КВР–1 розташований спеціальний з'єднувач «І/О» для підключення через відповідні кабелі зовнішніх пристроїв (далі за текстом – ЗП) використовуючи кабель з пристроєм гальванічної розв'язки.

Для виконання N0 використовується кабель з пристроєм гальванічної розв'язки ГРИС.685611.056, для виконання 00 – кабель з пристроєм гальванічної розв'язки РТЕХ.685611.267, довжина кабелів L – 15 м.

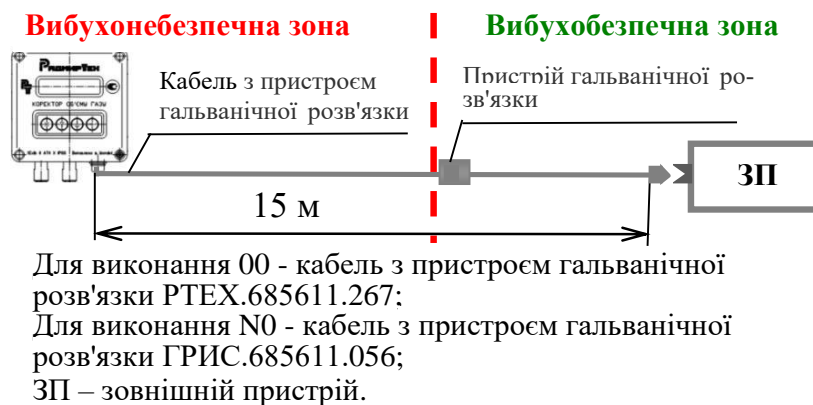


Рисунок 12.1

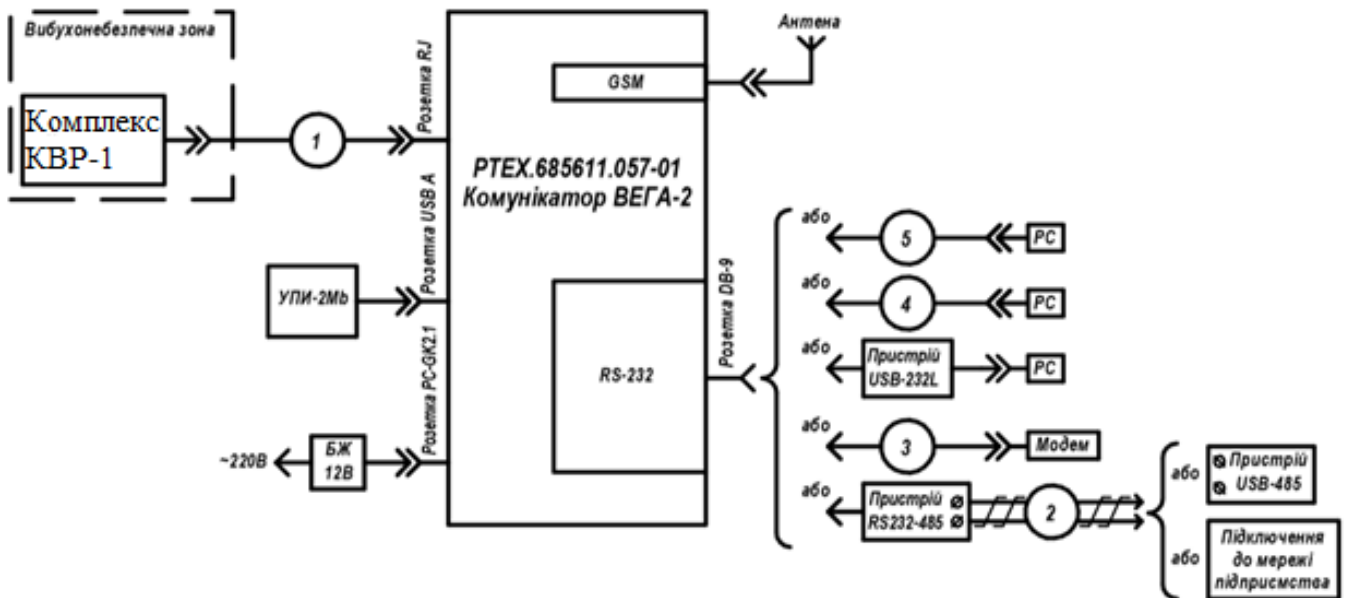
**УВАГА! КАБЕЛЬ З ПРИСТРОЄМ ГАЛЬВАНІЧНОЇ РОЗВ'ЯЗКИ ПОВИНЕН БУТИ ІЗОЛЮВАНИЙ ВІД ІНШИХ ЕЛЕКТРИЧНИХ ПРОВОДІВ, ЯКІ МОЖУТЬ ВИКЛИКАТИ ЕЛЕКТРИЧНІ ПЕРЕШКОДИ, ТА, ПО МОЖЛИВОСТІ, ПОВИНЕН БУТИ ПРОКЛАДЕНИЙ В ІЗОЛЯЦІЙНІЙ ТРУБІ ЯК НАЙБЛИЖЧЕ ДО ПОВЕРХНІ ҐРУНТУ.**

### 12.1 Схеми підключення зовнішніх пристроїв до Комплексу КВР-1 виконання N0

12.1.1 Підключення до Комплексу КВР–1 виконання N0 зовнішніх пристроїв через радіотермінал інтелектуальний iMod-Vega (Комунікатор ВЕГА-2) РТЕХ.685611.057–01 (модифікація з вбудованим GSM модулем)

Підключення до Комплексу КВР–1 радіотерміналу інтелектуального iMod-Vega (Комунікатора ВЕГА-2) (далі – Комунікатор ВЕГА-2) забезпечує:

- зовнішнє живлення Комплексів КВР-1 з метою збільшення ресурсу вбудованої батареї;
- зчитування інформації з Комплексу КВР–1 на пристрій переносу інформації УПІІ-2Мб;
- підключення до ПК;
- підключення дротових і бездротових модемів;
- зв'язок по каналу CSD і GPRS в бездротових системах збору даних.



1 – Кабель з пристроєм гальванічної розв'язки PTEX.685611.056;

2 – Кабель RS485 PTEX.685611.081 (до 1000 м);

3 – Кабель N0M (Розширений) PTEX.685611.082\*);

4 – Кабель NMD (Розширений) PTEX.685611.084\*);

5 – Кабель-подовжувач КУ-05 PTEX.685611.005.

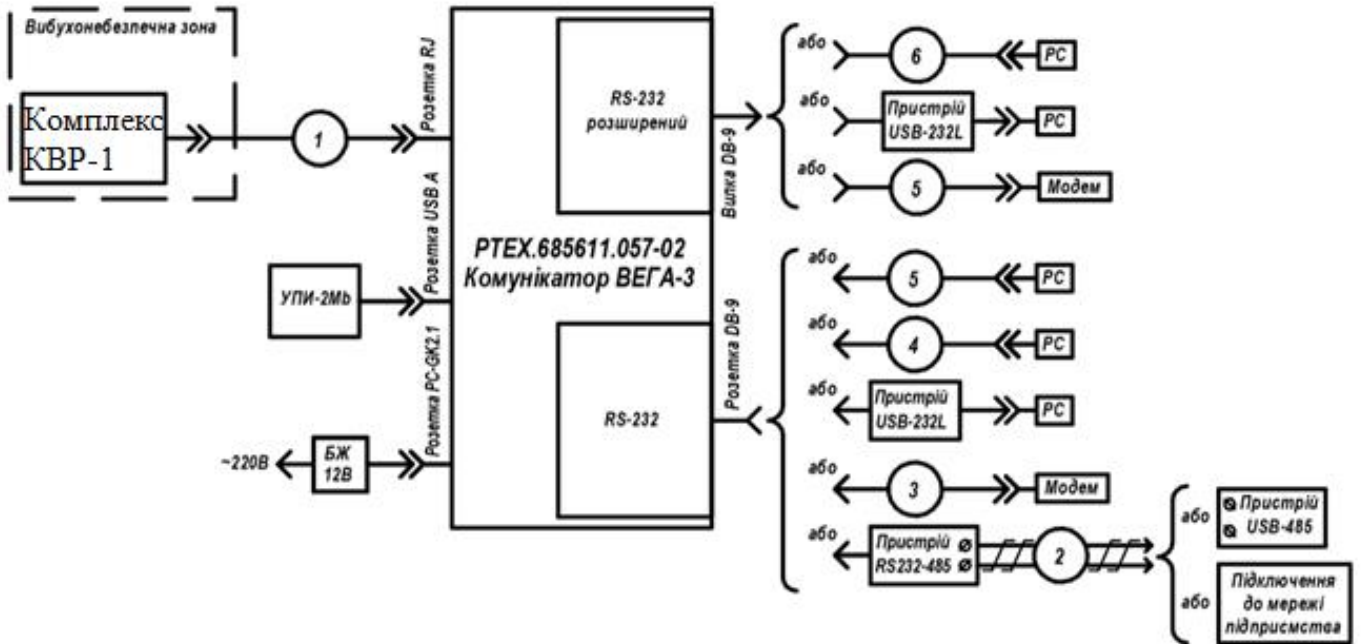
\*) Дозволяється використання стандартних нуль-модемних і модемних кабелів.

Рисунок 12.2

12.1.2 Підключення до Комплексу КВР–1 виконання N0 зовнішніх пристроїв через радіо-термінал інтелектуальний iMod-Vega (Комуникатор ВЕГА-3) PTEX.685611.057–02

Підключення до Комплексу КВР–1 виконання N0 радіотерміналу інтелектуального iMod-Vega (Комуникатор ВЕГА-3) (далі – Комуникатор ВЕГА-3) забезпечує:

- зовнішнє живлення Комплексу КВР–1 з метою збільшення ресурсу вбудованої батареї;
- зчитування інформації з Комплексу КВР–1 на пристрій переносу інформації УПИ-2Мб;
- підключення до ПК;
- підключення дротових і бездротових модемів;
- підключення до ПК і модемів з повним набором сигналів RS-232;
- підключення перетворювачів інтерфейсу RS-485 або інших на вимогу замовника.



- 1 – Кабель з пристроєм гальванічної розв'язки РТЕХ.685611.056;
- 2 – Кабель RS485 РТЕХ.685611.081 (до 1000 м);
- 3 – Кабель N0M (Розширений) РТЕХ.685611.082\*);
- 4 – Кабель-подовжувач КУ-05 РТЕХ.685611.005;
- 5 – Кабель NMD (Розширений) РТЕХ.685611.084\*);
- 6 – Кабель N0F (Розширений) РТЕХ.685611.086\*).

\*) Дозволяється використання стандартних нуль-модемних і модемних кабелів.

Рисунок 12.3

### 12.1.3 Підключення до Комплексу КВР-1 виконання N0 зовнішніх пристроїв з використанням модуля зв'язку МС-«Комунікатор ВЕГА»-1

Модуль зв'язку МС-«Комунікатор ВЕГА»-1 призначений для зв'язку Комплексу КВР-1 з комп'ютером, передавання даних, а також живлення від мережі ~50Гц, 220В. При роботі з модулем зв'язку МС-«Комунікатор ВЕГА»-1 керуватися паспортом на модуль зв'язку МС-«Комунікатор ВЕГА»-1.

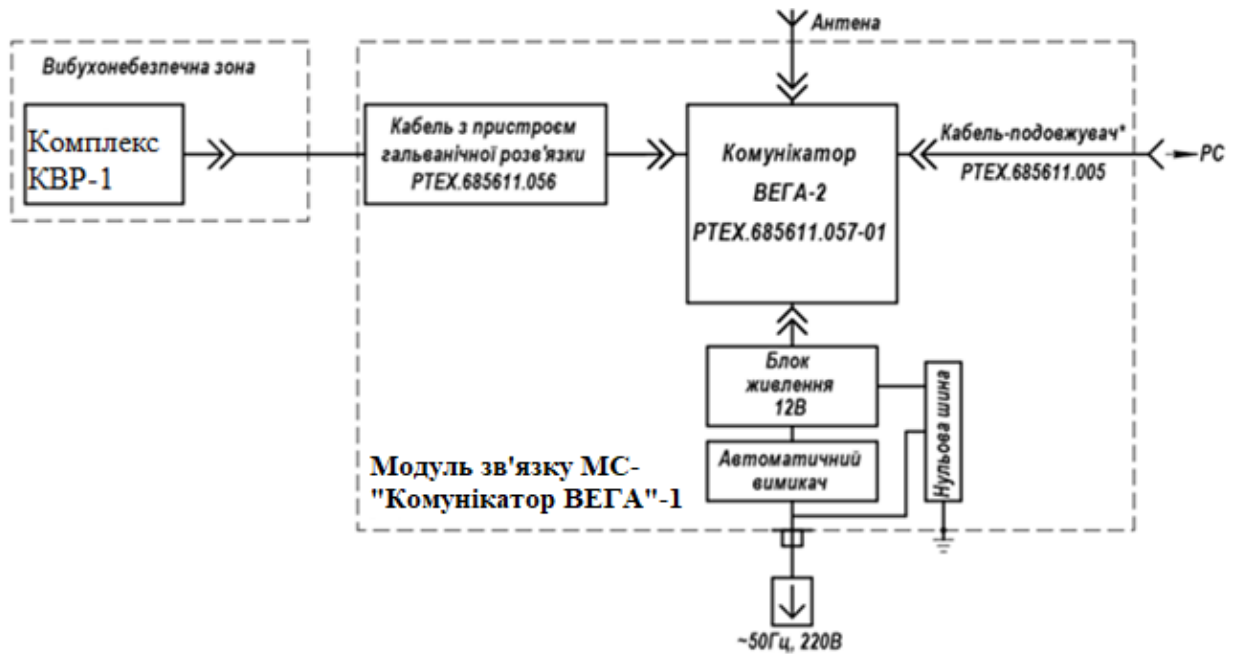


Рисунок 12.4

12.1.4 Підключення до Комплексу КВР-1 виконання N0 зовнішніх пристроїв з використанням модуля зв'язку МС-«Комунікатор ВЕГА»-4

Модуль зв'язку МС-«Комунікатор ВЕГА»-4 призначений для зв'язку Комплексу КВР-1 виконання N0 з комп'ютером, передавання даних, а також живлення від мережі ~50Гц, 220В акумуляторної батареї та можливістю підключення сонячної батареї. При роботі з модулем зв'язку МС-«Комунікатор ВЕГА»-1 керуватися паспортом на модуль зв'язку МС-«Комунікатор ВЕГА»-4.

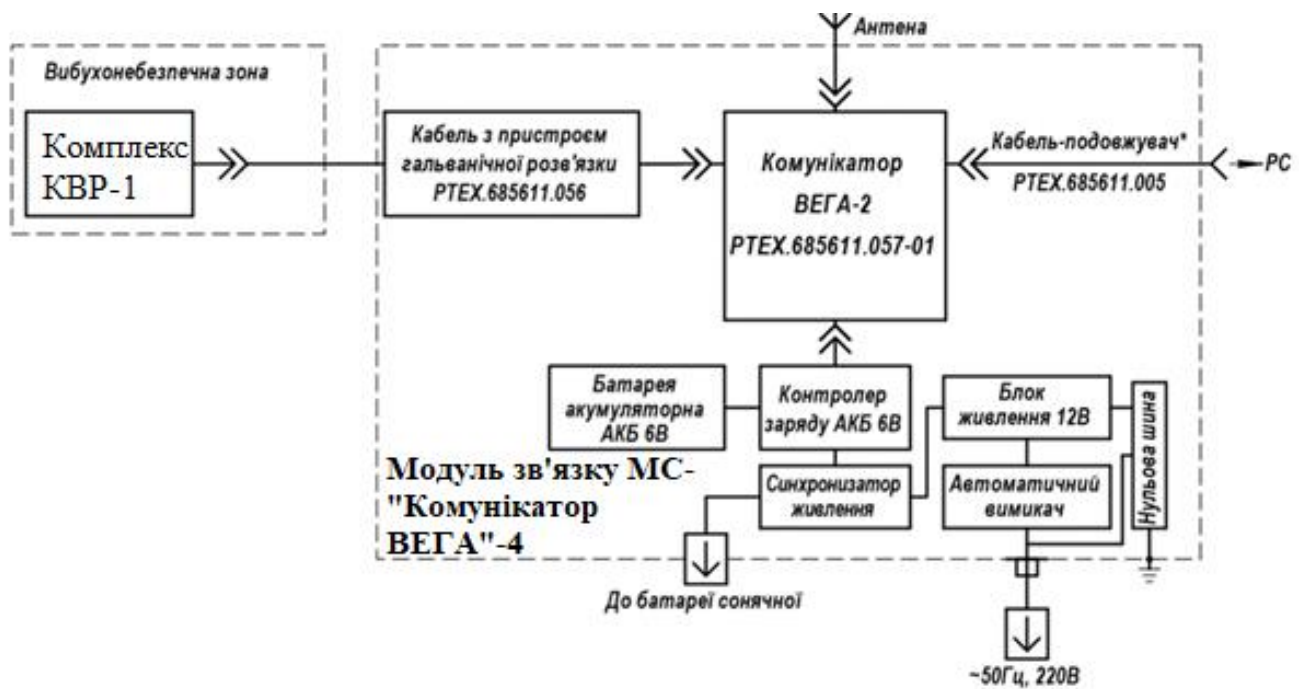
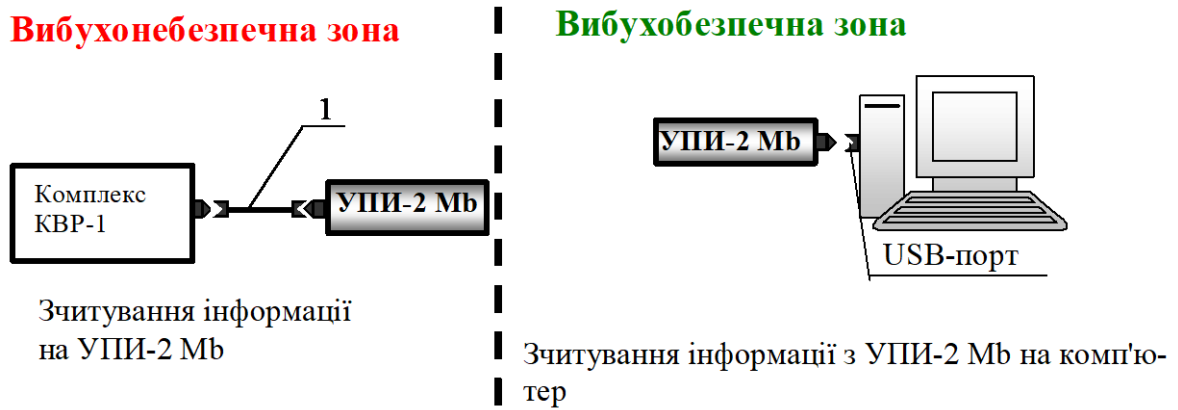


Рисунок 12.5

### 12.1.5 Підключення до Комплексу КВР-1 виконання N0 пристрою переносу інформації УПІ-2Мб

За допомогою пристрою переносу інформації УПІ-2Мб можна зчитувати інформацію з одного Комплексу КВР-1 виконання N0 з наступним підключенням пристрою до комп'ютера для обробки отриманих даних. При роботі з УПІ керуватися паспортом на пристрій переносу інформації УПІ-2Мб.



1 – Кабель УПІ-РС7 РТЕХ.685611.061

Рисунок 12.6

**УВАГА! КАТЕГОРИЧНО ЗАБОРОНЯЄТЬСЯ ПІДКЛЮЧАТИ ДО З'ЄДНУВАЧА КАБЕЛЮ УПІ-РС7 РТЕХ.685611.061 БУДЬ-ЯКІ ІНШІ ПРИСТРОЇ, КРІМ УПІ-2Мб.**

### 12.1.6 Підключення до Комплексу КВР-1 виконання N0 персонального комп'ютера Схема підключення до Комплексу КВР-1 комп'ютера показана на рисунку 12.7

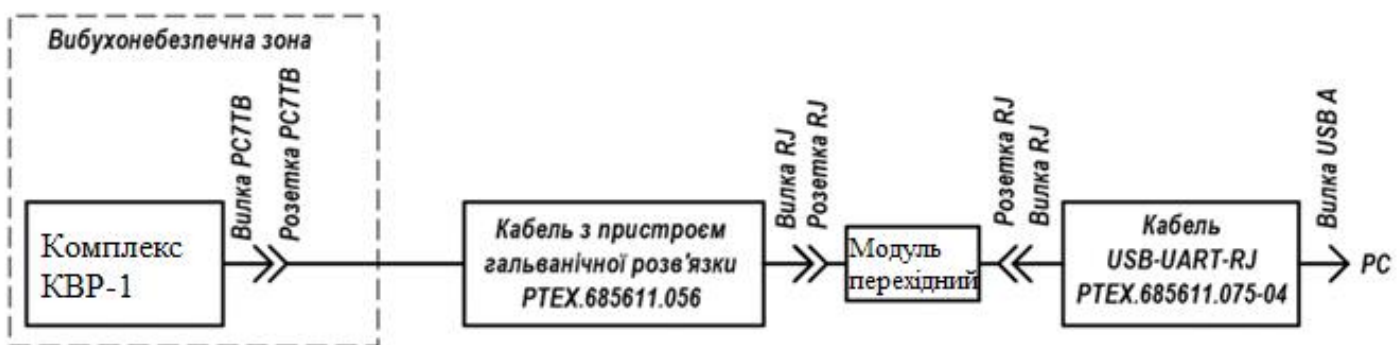


Рисунок 12.7

12.1.7 Підключення до Комплексу КВР-1 виконання N0 персонального комп'ютера для технологічних цілей на великих відстанях (до 1000 м) (налаштування на об'єкті експлуатації, зчитування даних)



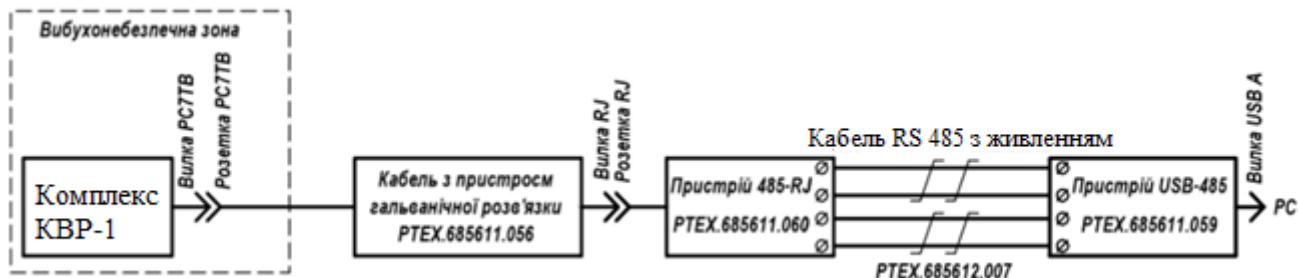


Рисунок 12.8

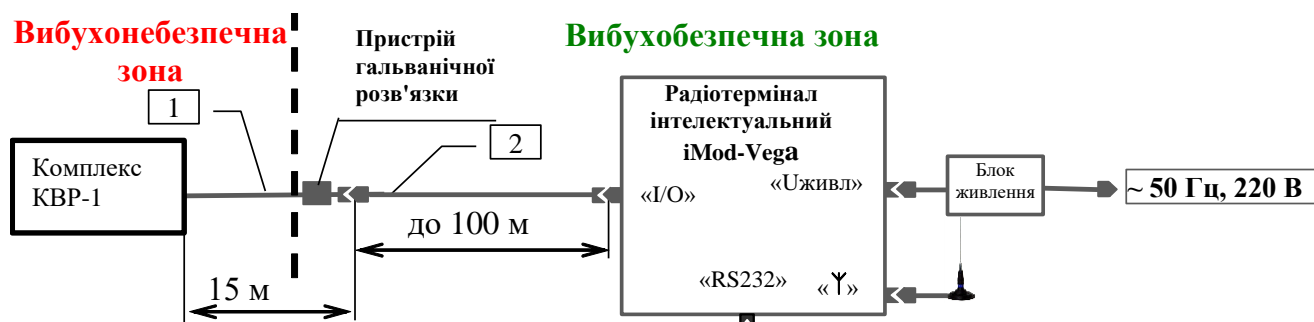
**УВАГА ! ПІДКЛЮЧЕННЯ ДО ПЕРЕХІДНИКА «І/О» КОМПЛЕКСУ КВР-1 ПРИСТРОЇВ, НЕ ЗАЗНАЧЕНИХ У РОЗДІЛІ «КОМПЛЕКТНІСТЬ», КАТЕГОРИЧНО ЗАБОРОНЕНО.**

**КАТЕГОРИЧНО ЗАБОРОНЯЄТЬСЯ ЗАЛИШАТИ УПИ-2МВ ПІДКЛЮЧЕНИМ ДО КОМПЛЕКСУ ПІСЛЯ ЗЧИТУВАННЯ ІНФОРМАЦІЇ, ТАК ЯК МОЖЛИВИЙ ПЕРЕДЧАСНИЙ РОЗРЯД БАТАРЕЇ КОМПЛЕКСУ.**

## 12.2 Схеми підключення зовнішніх пристроїв до Комплексу КВР-1 виконання 00

12.2.1 Підключення до Комплексу КВР-1 виконання 00 радіотерміналу інтелектуального iMod-Vega

Радіотермінал інтелектуальний iMod-Vega призначений для отримання інформації від Комплексів КВР-1 виконання 00 про витрату природного газу і стан параметрів його потоку та періодичного її передавання у вигляді сповіщень на сервер головного підприємства мережею цифрового стільникового радіозв'язку стандарту GSM у каналному (CSD) або пакетному (GPRS) режимах. При роботі з радіотерміналом інтелектуальним iMod-Vega керуватися паспортом на радіотермінал інтелектуальний iMod-Vega.



- 1 – кабель з пристроєм гальванічної розв'язки ГРИС.685611.267;
- 2 – кабель-подовжувач РТЕХ.685611.005.

Рисунок 12.9

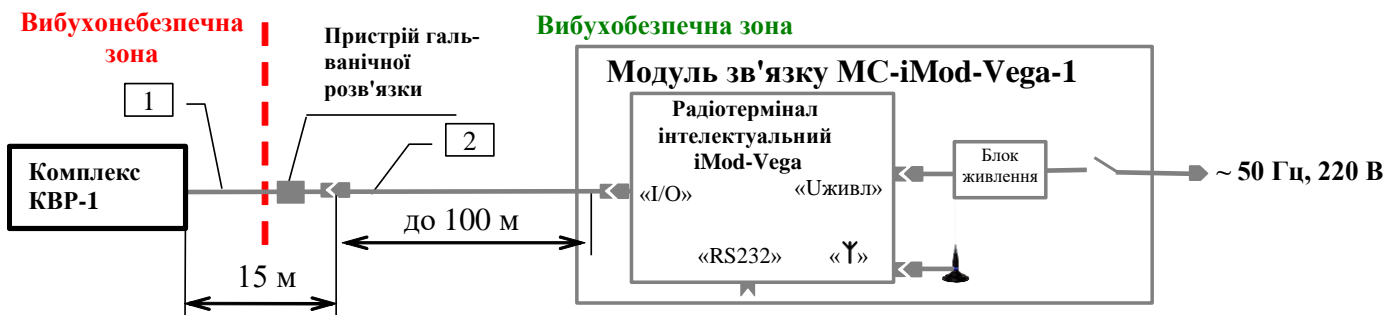
12.2.2 Підключення до Комплексу КВР-1 виконання 00 модулю зв'язку МС-iMod-Vega-1 та модулю зв'язку МС-iMod-Vega-4

Модуль зв'язку МС-iMod-Vega призначений для зчитування з Комплексу КВР-1 виконання 00 та передавання по каналу GPRS інформації про витрату та параметри потоку природного газу с збереженням існуючих каналів збору інформації головному підприємству. Дозволяє працювати з програмами програмного комплексу VEGA.

Модуль зв'язку виконаний у вигляді настінного приладу. Складові модуля розміщені в боксі монтажному з кришкою. Конструкція модуля має можливість замикання на замок кришки.

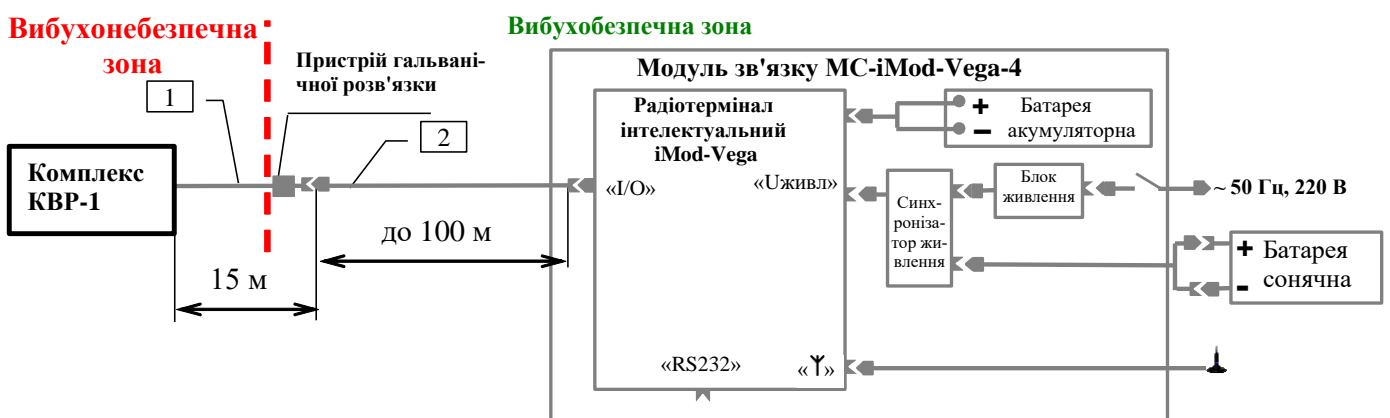
Модуль виконується в двох виконаннях «Модуль зв'язку МС-iMod-Vega-1» та «Модуль зв'язку МС-iMod-Vega-4».

При роботі з модулем зв'язку МС-iMod-Vega керуватися паспортом на модуль зв'язку МС-iMod-Vega.



- 1 – кабель з пристроєм гальванічної розв'язки ГРИС.685611.267;
- 2 – кабель-подовжувач РТЕХ.685611.005.

Рисунок 12.10



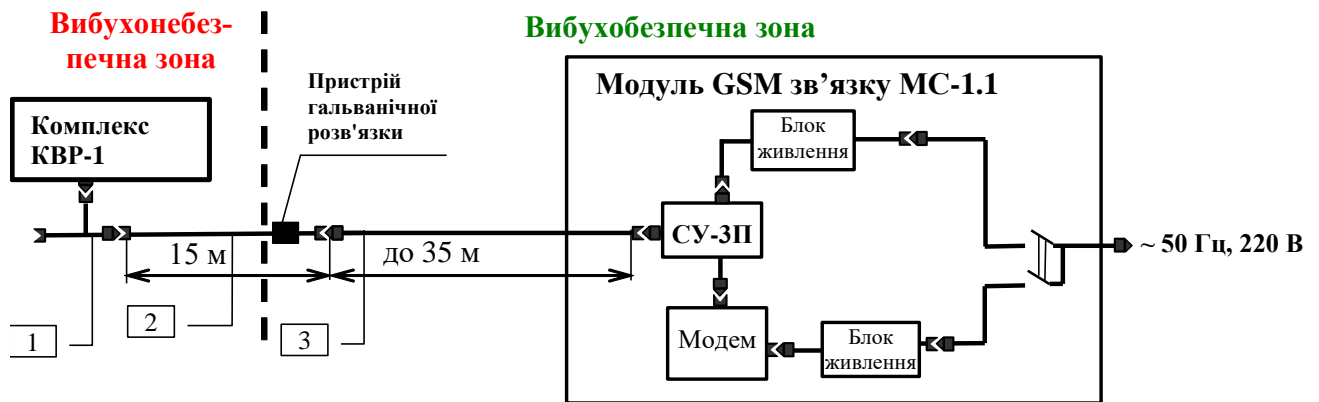
- 1 – кабель з пристроєм гальванічної розв'язки ГРИС.685611.267;
- 2 – кабель-подовжувач РТЕХ.685611.005.

Рисунок 12.11

### 12.2.3 Підключення до Комплексу КВР-1 виконання 00 модулю GSM зв'язку МС-1.1

Модуль GSM зв'язку МС-1.1 призначений для зчитування інформації з Комплексу КВР-1 виконання 00 через кабель з пристроєм гальванічної розв'язки та передачі її через GSM-модем.

При роботі з модулем GSM зв'язку МС-1.1 керуватися паспортом на модуль GSM зв'язку МС-1.1.

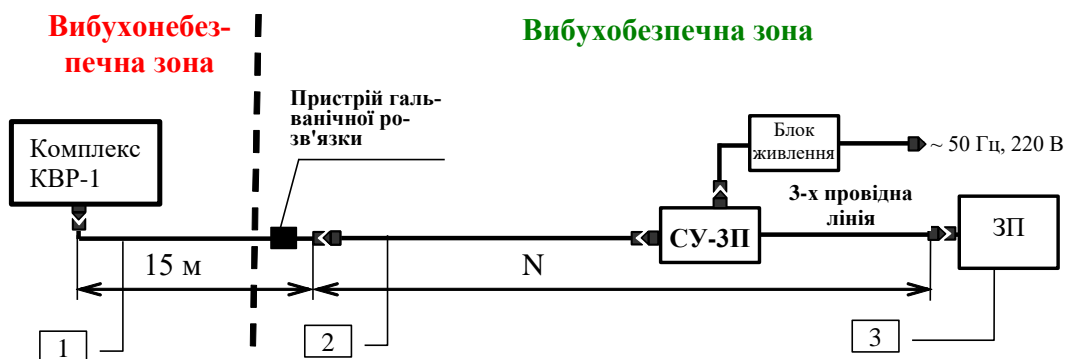


- 1 – кабель-розгалужувач КР-06 для УПИ та модема;
- 2 – кабель з пристроєм гальванічної розв'язки ГРИС.685611.267;
- 3 – кабель-подовжувач РТЕХ685611.005.

Рисунок 12.12

12.2.4 Підключення до Комплексу КВР-1 виконання 00 зовнішніх пристроїв за допомогою погоджувачого пристрою СУ-3П

Погоджувачий пристрій СУ-3П призначений для забезпечення роботи Комплексів КВР-1 виконання 00 з зовнішніми пристроями (модемом, перетворювачем RS232/RS485 та інше) по 3-х провідній лінії. При роботі з погоджувачим пристроєм СУ-3П керуватися паспортом на погоджувачий пристрій СУ-3П.



- 1 – кабель з пристроєм гальванічної розв'язки ГРИС.685611.267;
  - 2 – кабель-подовжувач;
  - 3 – зовнішні пристрої (модем та інше).
- N визначається в залежності від типу ЗП.

Рисунок 12.13

12.2.5 Зчитування інформації з Комплексу КВР-1 виконання 00 за допомогою пристроїв переносу інформації УПІ-1М та УПІ-1-16

За допомогою пристрою переносу інформації УПІ-1М можна зчитати інформацію з одного Комплексу КВР-1 виконання 00 з наступним підключенням УПІ-1М до ПЕОМ для обробки отриманих даних. При роботі з УПІ-1М керуватися паспортом на УПІ-1М.

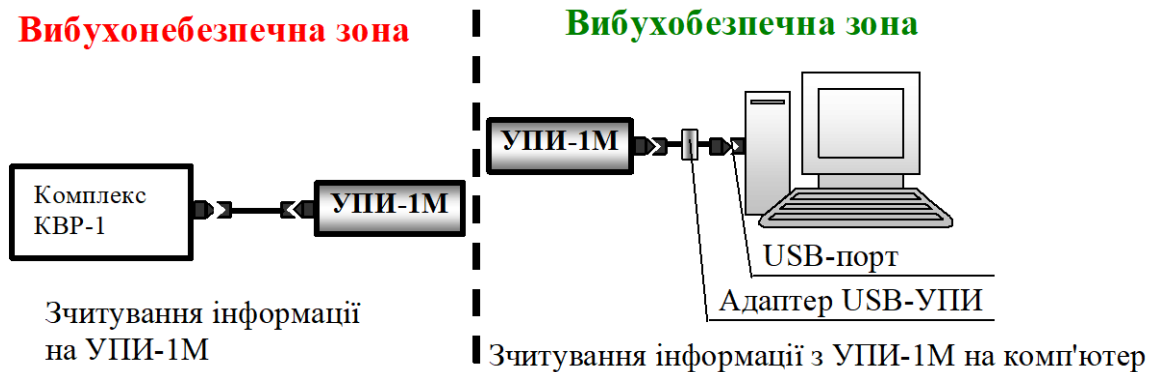


Рисунок 12.14 – Зчитування інформації з Комплексу КВР-1 виконання 00 за допомогою УПІ-1М

За допомогою пристрою переносу інформації УПІ-1-16 можна зчитати інформацію з шістнадцяти Комплексів КВР-1 виконання 00 з наступним підключенням пристрою до ПЕОМ для обробки отриманих даних. При роботі з УПІ-1-16 керуватися паспортом на УПІ-1-16.

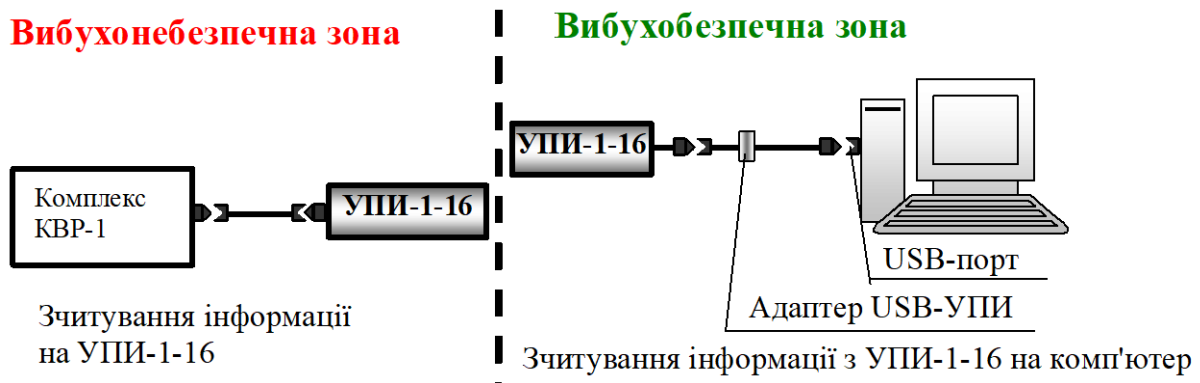


Рисунок 12.15 – Зчитування інформації з Комплексу КВР-1 виконання 00 за допомогою УПІ-1-16

12.2.6 Двосторонній зв'язок Комплексу КВР-1 виконання 00 через кабель з пристроєм гальванічної розв'язки ГРИС.685611.267 з персональним комп'ютером

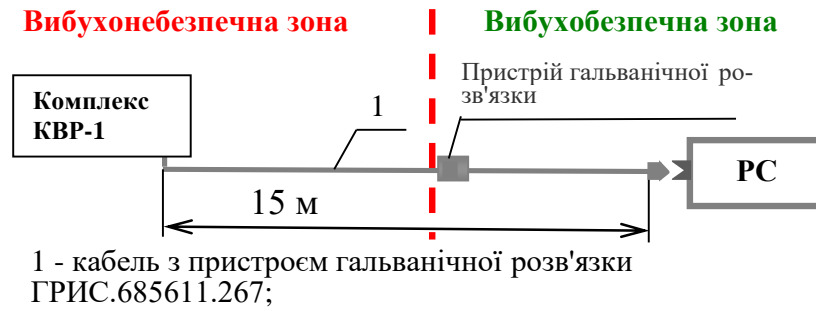


Рисунок 12.16

### **13 ВИВІД ІНФОРМАЦІЇ, ОТРИМАННОЇ З КОМПЛЕКСУ КВР-1 НА ПЕРСОНАЛЬНИЙ КОМП'ЮТЕР**

Для виводу інформації на екран персонального комп'ютера, а також збереження її у файлі та роздрукування отриманих звітів використовується програма «nVega (b)», керуючись вбудованою в програму довідкою.

## 14 КАЛІБРУВАННЯ КОМПЛЕКСУ КВР-1

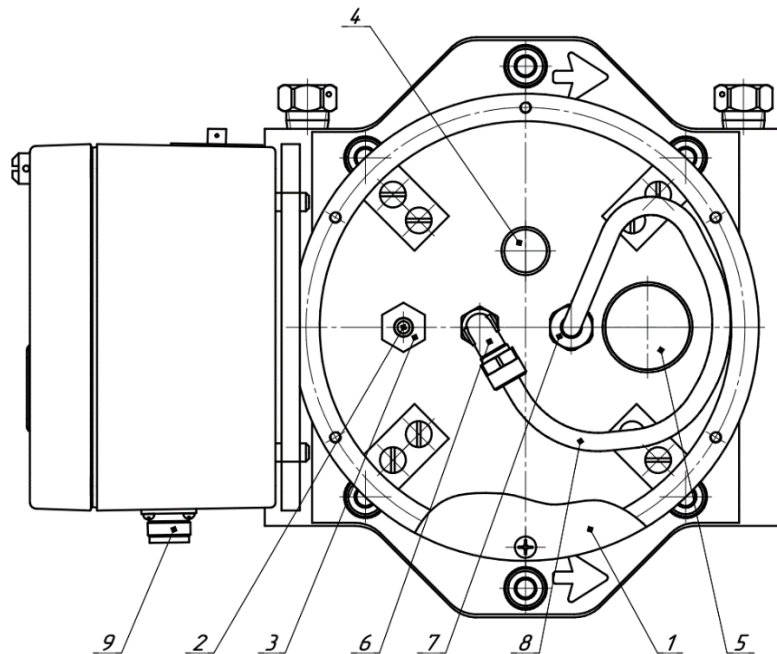
Управління Комплексу КВР-1 з вбудованої клавіатури виконувати згідно розділу 6.1 даної настанови.

Випадкове натискання будь якої кнопки перериває калібрування.

### 14.1 Калібрування перетворювача тиску Комплексу КВР-1

14.1.1 Для проведення калібрування перетворювача тиску Комплексу КВР-1 необхідно встановити з панелі управління рівень доступу 5 – «Повірник». Калібрування перетворювача тиску Комплексу КВР-1 проводити по одній або по двох точках.

Провести підготовку до калібрування перетворювача тиску Комплексу КВР-1 для чого (рисунок 14.1) необхідно розпломбувати і зняти кришку поз. 1. Від'єднати трубку поз. 8 від фітинга поз. 7 за допомогою ключа для демонтажу трубки DRK 6 Samozzi (поставляється в комплекті з Комплексом КВР - 1). Під'єднати до фітинга поз. 7 трубку 6/4 від еталонного пристрою для перевірки, подати тиск.



- 1 – кришка поворотного корпусу;
- 2 – термоперетворювач опору;
- 3 – гайка кріплення термоперетворювача опору;
- 4 – датчик обертів;
- 5 – перетворювач абсолютного тиску;
- 6 – фітинг кутовий поворотний Samozzi;
- 7 – фітинг прямий Samozzi;
- 8 – трубка поліамідна TRN 6/4-NX Samozzi;
- 9 – з'єднувач «I/O».

Рисунок 14.1 – Зовнішній вигляд Комплексу КВР-1

#### 14.1.2 Провести калібрування перетворювача тиску Комплексу КВР–1.

За допомогою кнопок «↓», «↑» вбудованої клавіатури панелі управління Комплексу КВР–1 обрати пункт меню «Повірка Тиск», ввійти у нього натиснувши кнопку «↵». Встановити за допомогою гідравлічного насосу декілька значень тиску, контроль якого вести робочим еталоном тиску, і переконатися у необхідності калібрування.

##### **Примітка.**

– проведення калібрування перетворювача тиску Комплексу КВР–1 не припустимо при зміні значення тиску відносно заводського калібрування більше, ніж на 0,3 кгс/см<sup>2</sup>, при цьому на індикаторі висвітиться пункт меню «Помилка значення».

– при калібруванні перетворювача тиску Комплексу КВР–1 по двох точках необхідно витримати різницю між мінімальним і максимальним значенням тиску не менше, ніж 1/3 P<sub>max</sub>. При не дотриманні даної умови калібрування не відбудеться, на індикаторі висвітиться пункт меню «Мала різниця».

##### 14.1.2.1 Калібрування перетворювача тиску Комплексу КВР–1 по одній точці

Необхідно провести наступні операції:

– за допомогою кнопок «↓», «↑» обрати пункт меню «Тиск Калібрування Р1», натиснути кнопку «↵»,

– після того, як на індикаторі відобразиться пункт меню «Встанови тиск 1», встановити тиск. Момент установки тиску контролювати по індикатору Комплексу КВР–1. Почекати поки тиск стабілізується, натиснути кнопку «↵», «↵»,

– після того, як на індикаторі відобразиться пункт меню «Введи тиск 1», ввести значення тиску, яке було встановлено, натиснути кнопку «↵».

##### 14.1.2.2 Калібрування перетворювача тиску Комплексу КВР–1 по двох точках

Необхідно провести наступні операції:

– за допомогою кнопок «↓», «↑» обрати пункт меню «Тиск Калібрування Р2», натиснути кнопку «↵»,

– після того, як на індикаторі відобразиться пункт меню «Встанови тиск 1», встановити тиск, відповідний мінімальному значенню діапазону вимірювання тиску. Момент установки тиску контролювати по індикатору Комплексу КВР–1. Почекати поки тиск стабілізується, натиснути кнопку «↵», «↵»,

– після того, як на індикаторі відобразиться пункт меню «Введи тиск 1», ввести числове значення тиску, яке було встановлено, натиснути кнопку «↵»,

– на індикаторі відобразиться пункт меню «Встанови тиск 2», натиснути кнопку «↵»,

– встановити тиск, відповідний максимальному значенню діапазону вимірювання тиску. Момент установки тиску контролювати по індикатору Комплексу КВР–1. Почекати поки тиск стабілізується, натиснути кнопку «↵»,



- після того, як на індикаторі відобразиться пункт меню «Введи тиск 2», ввести числове значення тиску, яке було встановлено, натиснути кнопку «↵»,
- на індикаторі висвітиться пункт меню «Тиск від К, В», натиснути кнопку «↵»,
- перевірити правильність виконаного калібрування, послідовно встановивши кілька значень тиску,
- на індикаторі висвітиться пункт меню «Зберегти К, В», натиснути кнопку «↵».

14.1.3 Переконайтеся, що метрологічні характеристики перетворювача тиску Комплексу КВР–1 відповідають заданим значенням.

14.1.4 Після проведення калібрування повернути Комплекс КВР–1 в початковий стан, для чого від’єднати трубку 6/4 від еталонного пристрою для перевірки. Вставити трубку поз.8 у фітинг поз.7 до характерного клацання (див. рисунок 14.1).

## 14.2 Калібрування перетворювача температури Комплексу КВР–1

14.2.1 Провести підготовку до калібрування перетворювача температури Комплексу КВР–1 для чого відкрутити гайку для кріплення термоперетворювача поз. 3. За допомогою ключа з комплекту перевірки витягти з Комплексу КВР–1 термоперетворювач поз. 2 ( див. рисунок 14.1);

### 14.2.2 Калібрування перетворювача температури Комплексу КВР–1.

Калібрування перетворювача температури Комплексу КВР–1 необхідно виконувати за допомогою термостату. Калібрування перетворювача температури Комплексу КВР–1 по одній точці проводити з використанням одного термостату, а по двох точках – з використанням двох термостатів<sup>1</sup>.

При проведенні калібрування перетворювача температури Комплексу КВР–1 по одній точці установити в термостаті температуру, яка відповідає заданому значенню діапазону вимірювання.

При проведенні калібрування по двох точках установити в першому термостаті температуру, яка відповідає мінімальному значенню діапазону вимірювання, а у другому термостаті температуру, яка відповідає максимальному значенню діапазону вимірювання. Обрати пункт меню «Перевірка Температура», увійти в нього, натиснувши кнопку «↵», переконайтеся у необхідності калібрування.

---

<sup>1</sup> Другий термостат необхідний у зв'язку з тим, що режим «доступ повірника» має відкритий доступ протягом 5 хв з моменту останнього натискання кнопок, а один термостат не встигає за цей час набрати температуру від мінімальної до необхідної максимальної.

В разі відсутності другого термостату допускається замінити його ємністю з гарячою водою та еталонним термометром.

### **Примітка:**

– проведення калібрування не припустимо при зміні значення температури відносно заводського калібрування більше, ніж на 5 °С, при цьому на індикаторі висвітиться пункт меню «Помилка значення»;

– при калібруванні по двох точках необхідно витримати різницю між мінімальним і максимальним значенням температури не менше, ніж 15 °С. При не дотриманні даної умови калібрування не відбудеться, на індикаторі відобразиться пункт меню «Мала різниця».

14.2.2.1 Калібрування перетворювача температури Комплексу КВР–1 по одній точці за допомогою термостату. Необхідно провести наступні операції:

- помістити термоперетворювач у термостат,
- за допомогою кнопок «↓», «↑» обрати пункт меню «Температура Калібрування Т1», натиснути кнопку «↵»,
- на індикаторі відобразиться пункт меню «Встанови темп. 1»,
- момент установки температури контролювати по індикатору Комплексу КВР–1. Почекати поки температура стабілізується, натиснути кнопку «↵», «↵»,
- після того, як на індикаторі відобразиться пункт меню «Введи темп. 1», ввести числове значення температури, яке було встановлено, натиснути кнопку «↵».

Перевірити правильність виконаного калібрування, послідовно встановивши за допомогою термостату кілька значень температури.

14.2.2.2 Калібрування перетворювача температури Комплексу КВР–1 по двох точках за допомогою двох термостатів. Необхідно провести наступні операції:

- помістити термоперетворювач у перший термостат,
- за допомогою кнопок «↓», «↑» обрати пункт меню «Температура Калібрування Т2», натиснути кнопку «↵»,
- на індикаторі відобразиться пункт меню «Встанови темп. 1»,
- момент установки температури контролювати по індикатору Комплексу КВР–1. Почекати поки температура стабілізується, натиснути кнопку «↵», «↵»,
- після того, як на індикаторі відобразиться пункт меню «Введи темп. 1», ввести числове значення температури, яке було встановлено, натиснути кнопку «↵»,
- помістити термоперетворювач у другий термостат,
- на індикаторі відобразиться пункт меню «Встанови темп. 2»,
- момент установки температури контролювати по індикатору Комплексу КВР–1. Почекати поки температура стабілізується, натиснути кнопку «↵»,
- після того, як на індикаторі відобразиться пункт меню «Введи темп. 2», ввести числове значення температури, яке було встановлено, натиснути кнопку «↵»,
- на індикаторі висвітиться пункт меню «Температура від К, В», натиснути кнопку «↵»,

– перевірити правильність виконаного калібрування, послідовно встановивши за допомогою термостату кілька значень температури,

– на індикаторі висвітлиться пункт меню «Зберегти К, В», натиснути кнопку «↵».

14.2.3 Переконайтеся, що метрологічні характеристики перетворювача температури Комплексу КВР–1 відповідають заданим значенням.

14.2.4 Після проведення калібрування за допомогою термостатів необхідно повернути Комплекс КВР–1 в початковий стан (див. рисунок 14.1): за допомогою ключа з комплекту повірки установити термоперетворювач на попереднє місце в Комплекс КВР–1. Закрутити гайку для кріплення термоперетворювача поз. 3.

### 14.3 Калібрування по об'єму газу за робочих умов Комплексу КВР–1

14.3.1 Провести підготовку до калібрування по об'єму газу за робочих умов Комплексу КВР–1:

а) встановити Комплекс КВР–1 на повірочну установку (необхідна наявність перед лічильником прямої ділянки не менше ніж 2DN).

б) з'єднати повірочну установку за допомогою Кабелю для повірки Комплексів КВР–1 РТЕХ.685611.008 зі з'єднувачем «I/O» Комплексу КВР–1 (дивись Рисунок 14.1 – поз. 9). Призначення контактів з'єднувача для підключення до установки відображено на Рисунку 14.2.

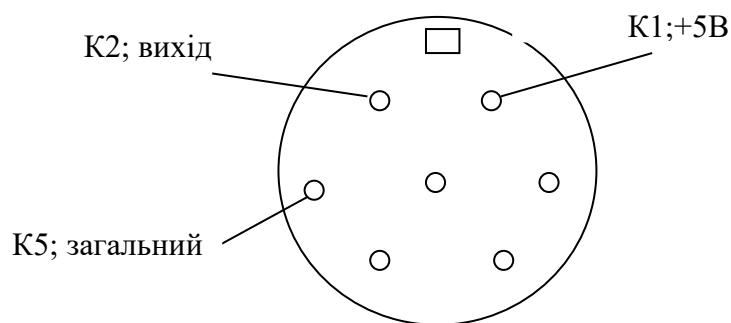


Рисунок 14.2 - Вид вилки РС7 з боку з'єднання

в) встановити в меню Комплексу КВР–1 «Комплекс» – «Вихід лічильника – 10 імп/м<sup>3</sup> роб» або «Вихід лічильника – 1 імп/м<sup>3</sup> роб»;

г) пропустити об'єм повітря витратою  $Q_{ном}$  протягом 20 хв.

14.3.2 Калібрування перетворювача об'єму Комплексу КВР–1.

Задати за допомогою повірочної установки витрати повітря  $Q_i$  для Комплексів КВР–1, значення яких наведені у Таблиці 14.1.

Таблиця 14.1. Значення витрати повітря для проведення калібрування по об'єму газу за робочих умов Комплексу КВР–1

Q <sub>1</sub>	Q <sub>2</sub>	Q <sub>3</sub>	Q <sub>4</sub>	Q <sub>5</sub>	Q <sub>6</sub>	Q <sub>7</sub>
Q <sub>min</sub>	0,05·Q <sub>max</sub>	0,15·Q <sub>max</sub>	0,25·Q <sub>max</sub>	0,4·Q <sub>max</sub>	0,7·Q <sub>max</sub>	Q <sub>max</sub>

де  $Q_t = 0,05 \cdot Q_{max}$

Зняти з повірочної установки на кожній витраті покази значення  $Q_i$  та основної відносної похибки  $E_i$ .

Рекомендована послідовність визначення основної відносної похибки Комплексу КВР–1 від  $Q_{max}$  до  $Q_{min}$ . В процесі визначення основної відносної похибки  $E_i$  необхідно проводити вимірювання втрат тиску та зміни температури в Комплексу КВР–1 внаслідок протікання повітря по тракту. Вимірювання температури  $t_i$  та тиску  $p_i$  рекомендується проводити перед Комплексом КВР–1 (або в ньому) та на вході робочого еталону об'єму (або в ньому)  $t_o, p_o$ . Основну відносну похибку  $E_i, \%$  з врахуванням втрат тиску та різниці температури на вході Комплексу КВР–1 і на вході робочого еталону об'єму обчислюють за формулою

$$E_v = \left[ \frac{V_i}{V_o} \cdot \frac{p_i}{p_o} \cdot \frac{t_o}{t_i} - 1 \right] \cdot 100, \quad (1)$$

де -  $V_i$  – об'єм, виміряний комплексом, що повіряється, м<sup>3</sup>;

$V_o$  – об'єм, виміряний робочим еталоном, м<sup>3</sup>;

$p_o, p_i$  – значення абсолютних тисків у робочому еталоні та комплексу, відповідно, Па;

$t_o, t_i$  – значення абсолютних температур у еталонному засобі вимірювальної техніки та комплексу, відповідно, К;

Результати вимірювань заносять у Таблицю 14.2.

Таблиця 14.2 – Визначення основної відносної похибки вимірювання об'єму газу Комплексів КВР-1 за робочих умов

	Q, м <sup>3</sup> /год	Робочий еталон			Комплекс КВР–1			E, %
		p <sub>o</sub> , кПа	t <sub>o</sub> , °C	V <sub>o</sub> , м <sup>3</sup>	p, кПа	t, °C	V, м <sup>3</sup>	
Q <sub>1</sub>								
...								
Q <sub>i</sub>								
Максимальне значення похибки $E_{i \max}$ у діапазоні витрат $Q_{min} \leq Q < Q_t$ ,								%
Максимальне значення похибки $E_{i \max}$ у діапазоні витрат $Q_t \leq Q \leq Q_{max}$								%

За результатами отриманих значень витрати  $Q_i$  та  $E_i$  розрахувати середньозважену похибку вимірювання об'єму газу WME за формулою:

$$WME = \frac{\sum_{i=1}^n k_i \cdot E_i}{\sum_{i=1}^n k_i},$$

де  $k_i$  - ваговий коефіцієнт на кожну витрату,

$$k_i = \frac{Q_i}{Q_{max}} \quad \text{для } Q_i \leq 0,7 * Q_{max}$$

$$k_i = 1,4 - \frac{Q_i}{Q_{max}} \quad \text{для } 0,7 * Q_{max} < Q_i \leq Q_{max},$$

Скорегувати значення коефіцієнта перетворення в згідно отриманого розрахунку, для чого:

- встановити в меню Комплексу КВР-1 «Комплекс» – «Коеф. перетв.»;
- зняти значення коефіцієнту перетворення К1 з індикатора панелі управління Комплексу КВР-1;
- розрахувати нове значення коефіцієнту перетворення К2 по формулі:

$$K2 = K1 \left( 1 - \frac{WME}{100} \right)$$

- в меню Комплексу КВР-1 «Комплекс» «Коеф. перетв» змінити значення коефіцієнту перетворення К1 на значення К2;
- натиснути кнопку «↵».

14.3.3 Переконайтеся, що метрологічні характеристики по об'єму газу за робочих умов Комплексу КВР-1 відповідають заданим значенням.

14.3.4 Після проведення калібрування необхідно повернути Комплекс КВР-1 в початковий стан:

- від'єднати з'єднувач «I/O» від повірочної установки,
- зняти Комплекс КВР-1 з повірочної установки. Встановити в меню Комплексу КВР-1 «Комплекс» «Вихід лічильника – Відкл.».

## **15 ТРАНСПОРТУВАННЯ ТА ЗБЕРІГАННЯ КОМПЛЕКСУ КВР-1**

Комплекси КВР-1 можуть транспортуватися будь-яким видом транспорту у відповідності з правилами перевезення вантажів, які діють на даному виді транспорту.

Комплекси КВР-1 повинні транспортуватись та зберігатись за температури довкілля від мінус 50 до 50 °С, відносній вологості до 95 % за температури 25 °С в упаковці підприємства-виробника.

При транспортуванні Комплексів КВР-1 необхідно виконувати правила безпеки з урахуванням маніпуляційних знаків, нанесених на тару.

Цілісність Комплексу КВР-1 та пломб при транспортуванні для перевірки або ремонту гарантується тільки при використанні упаковки підприємства-виробника.

Під час вантажно-розвантажувальних робіт та під час транспортування Комплекси КВР-1 не повинні піддаватись дії атмосферних опадів і різких ударів.

Комплекси КВР-1 повинні бути розміщені у сховищах так, щоб забезпечувався до них вільний доступ. Комплекси КВР-1 необхідно зберігати на стелажах.

Упаковку підприємства-виробника зберігати протягом усього терміну експлуатації Комплексу КВР-1.

**УВАГА!**

**ТРАНСПОРТУВАННЯ КОМПЛЕКСУ КВР-1 ПРОВОДИТИ ТІЛЬКИ З ЗАКРИТИМИ ЗАГЛУШКАМИ ВХІДНИХ ТА ВИХІДНИХ ОТВОРІВ. ТРАНСПОРТУВАННЯ ПРОВОДИТИ ЗГІДНО МАНІПУЛЯЦІЙНИХ ЗНАКІВ, НАНЕСЕНИХ НА ТАРУ КОМПЛЕКСУ КВР-1.**

## ДОДАТОК А

(довідковий)

### Схема складання умовного позначення Комплексів КВР-1



## ДОДАТОК Б

(обов'язковий)

### Зовнішній вигляд, місця пломбування, габаритні та приєднувальні розміри Комплексів КВР-1

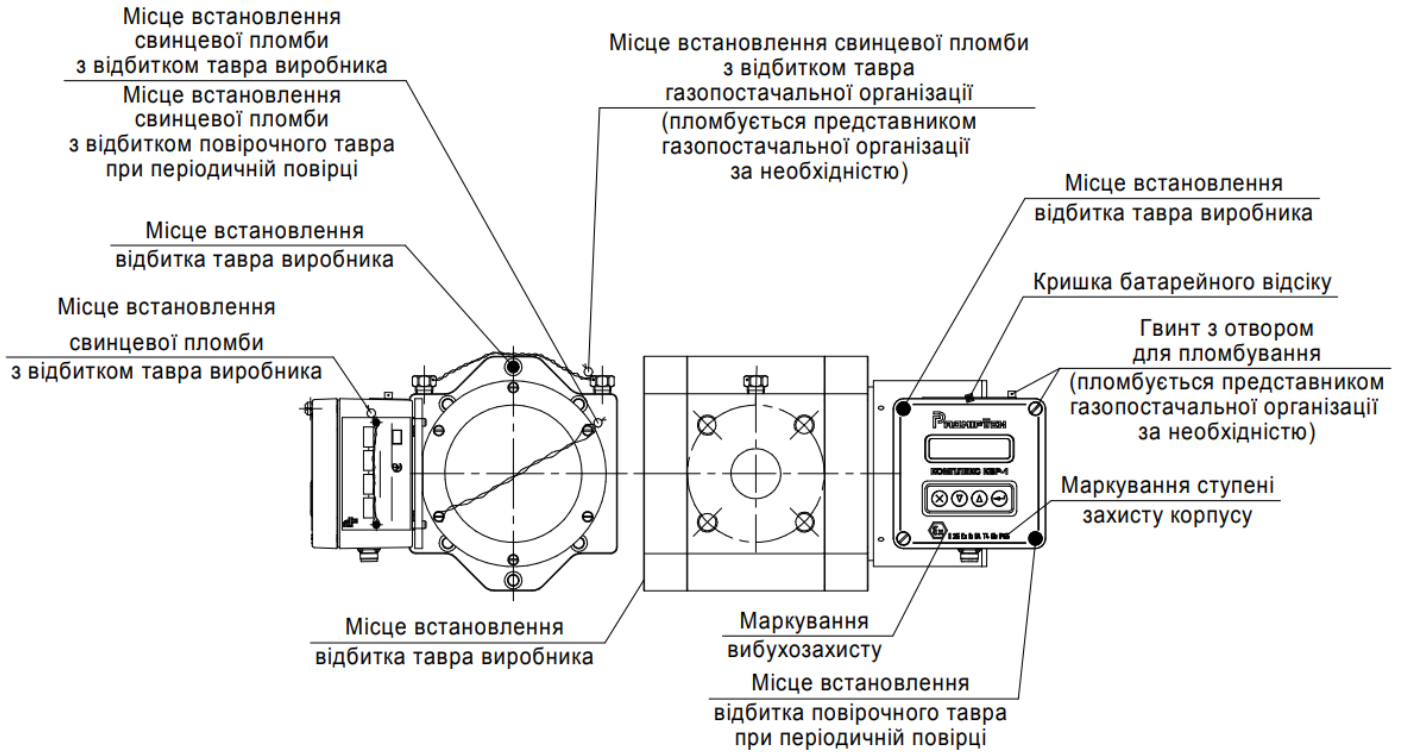


Рисунок Б.1 - Зовнішній вигляд та місця пломбування  
Комплексів КВР-1



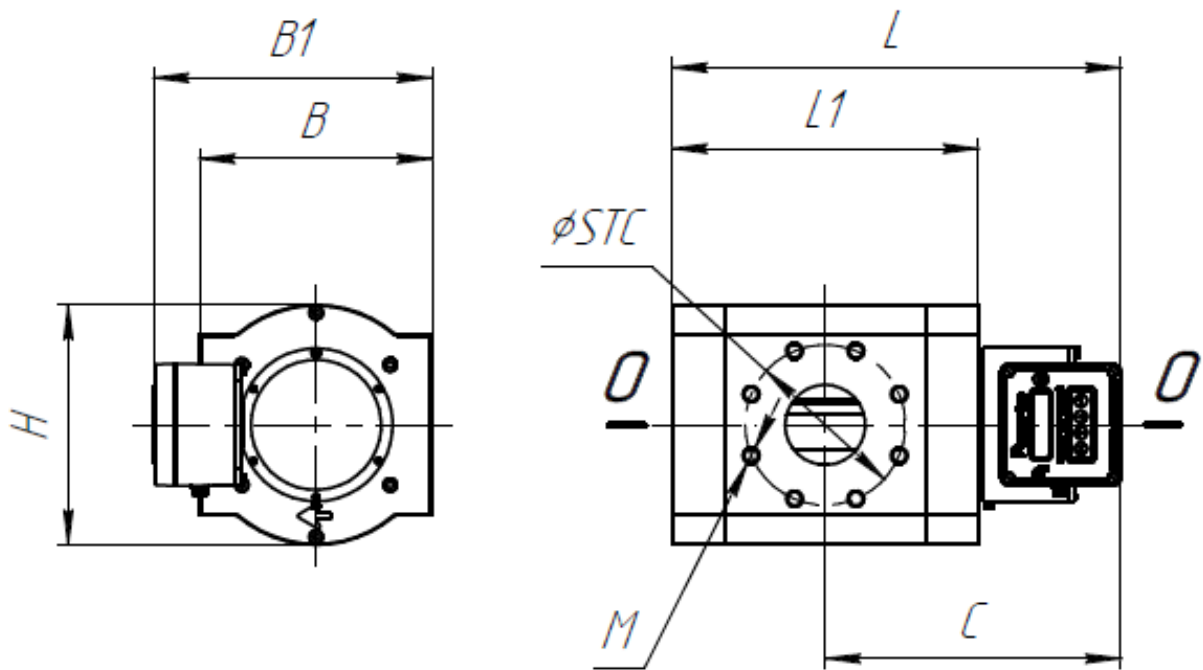


Рисунок Б.2 – Габаритні та приєднувальні розміри  
Комплексів КВР-1

Т а б л и ц я Б.1– Габаритні та приєднувальні розміри Комплексів КВР-1

Типо-розмір	Номінальний діаметр, DN	Розміри, мм								Маса, кг, не більше	Кількість отворів у фланці, N, шт.	
		L	L1	C	B	B1	H	STC	M			
G16	40	286	144	214	171	248	190	110	16	13,0	4	
G25												
G40		326	184	234								
G65	50	48	306	320			240	160		125	33,0	8
G65												
G100	80	569	427	380,5						240		
G160												
G250												

## ДОДАТОК В

(довідковий)

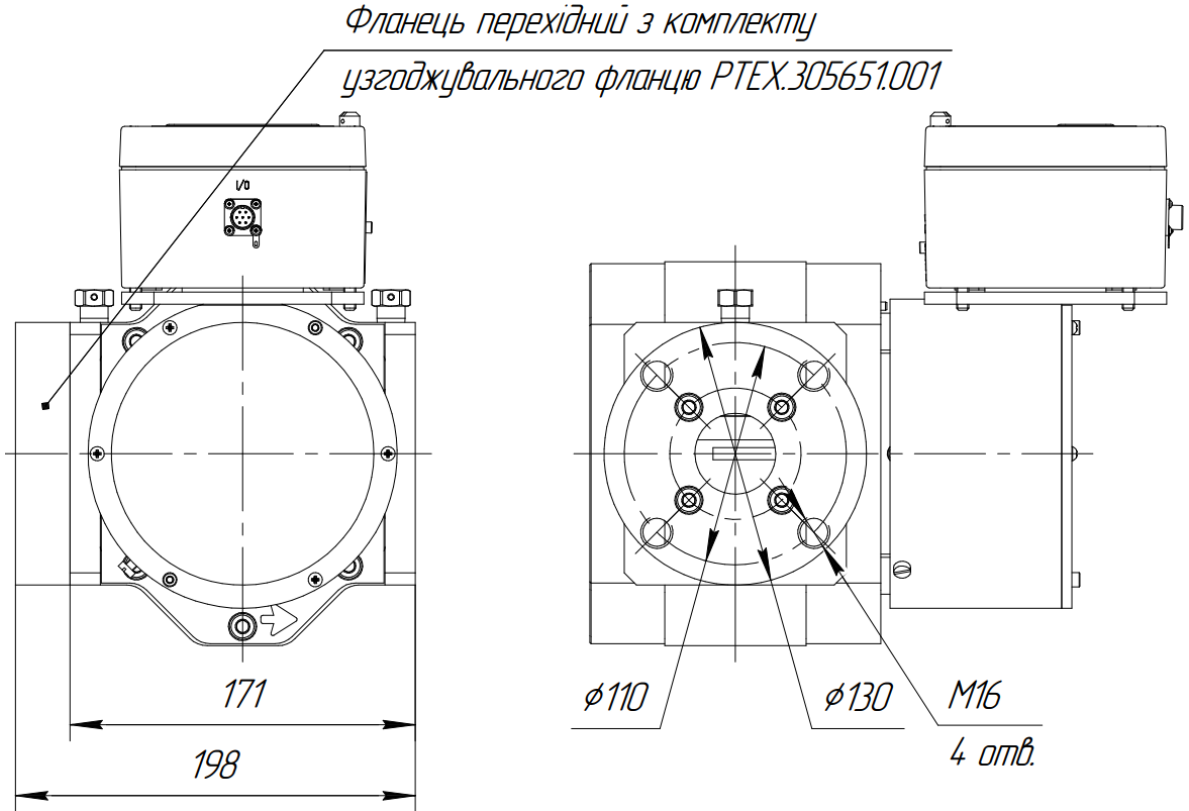


Рисунок В.1 – Схема встановлення фланцю перехідного з комплекту узгоджувального фланцю DN40

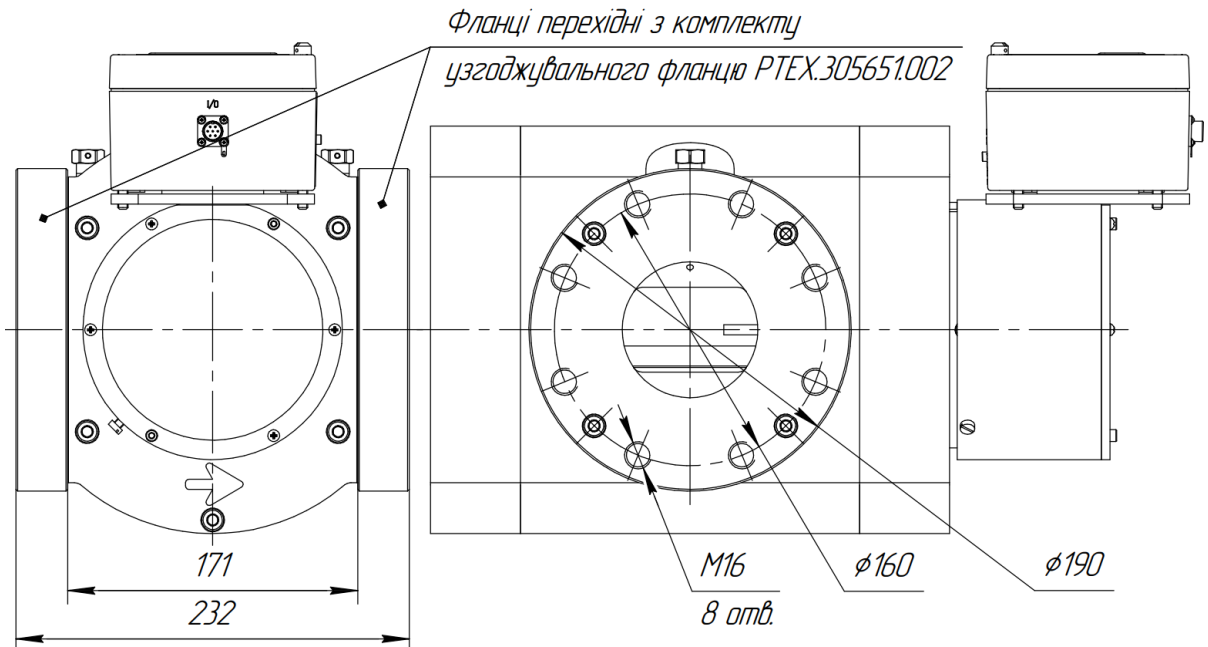


Рисунок В.1 – Схема встановлення фланців перехідних з комплекту узгоджувального фланцю DN80

## ДОДАТОК Г

(довідковий)

Т а б л и ц я Г.1 – Доступність операцій залежно від рівня доступу

Відображення інформації на індикаторі	Доступні операції залежно від рівня доступу			
	Доступ 0	Доступ 1,2,3	Доступ 4	Доступ 5
	Будь-хто	Оператор А, В, С	Адміністр.	Повірник
1	2	3	4	5
Увід паролю Закриття доступу Зміна паролю	x	o	o	o
Поточна дата (Д.М.Р) та час (Г:Х)	•	•	•	•
<p>–при натиснутій кнопці «↵» більше 4 с відображається № внутрішнього ПЗ Комплексу</p> <p>–при натиснутій кнопці «X» більше 4 с відображається поточний день тижня, сезонний час (зимове/літнє), установка контрастності індикатору</p>				
<b>Інформація</b>	•	•	•	•
заводський номер	•	•	•	•
Pmax	•	•	•	•
тип лічильника	•	•	o	o
установа	•	•	o	o
ім'я нитки	•	•	o	o
для поміток	•	o	o	o
дата ініціалізації	•	•	•	•
ресурс батареї	•	•	•	•
нова батарея	x	x	o	o
ЕІС-код	•	o	o	o
<b>Об'єм</b>	•	•	•	•
за поточну годину: Vроб-Vстд- Vроб.авр-Vстд.авр-Е	•	•	•	•
за поточну добу: Vроб-Vстд-Vроб.авр.- Vстд.авр-Е	•	•	•	•
за поточний місяць: Vроб-Vстд- Vроб.авр-Vстд.авр-Е	•	•	•	•
покази лічильника Vліч	•	•	•	•
загальний: Vстд.заг-Е	•	•	•	•
<b>Витрата</b>	•	•	•	•
миттєве: Qроб-Qстд-потужність- Vроб /5 хв. пот.год Q5m > (шкала ви- трати, яка розбита на дванадцять 5-хви- линних інтервалів)	•	•	•	•
<p><i>Якщо в нижньому рядку на одній з 12-ти позицій розташований символ:</i></p> <p>–«•», тобто витрата в даному 5-хвилинному інтервалі була в у межах від граничної до мінімальної;</p> <p>–«o», тобто витрата в даному 5-хвилинному інтервалі була в у межах від мінімальної до перехідної;</p> <p>–«O», тобто витрата в даному 5-хвилинному інтервалі була в у межах від перехідної до максимальної.</p> <p><i>Відсутність кожного з символів говорить про те, що витрата в даному 5-хвилинному інтервалі була менше порога чутливості лічильника газу.</i></p>				

1	2	3	4	5
<b>Вимірювання</b>	•	•	•	•
Температура-Тиск-Кприв-Кстис	•	•	•	•
<b>Стан</b>	•	•	•	•
Поточний стан-Накопичений стан-Скидання нак.стану	•	•	•	•
<b>Архів</b>	•	•	•	•
<b>Годинний</b>	•	•	•	•
номер запису, дата (Ч.М.Р) та інтервал часу(Г-Г)	•	•	•	•
за поточну годину: Vроб-Vстд-Vроб.авр-Vстд.авр-Е поточні данні: Т-Р-Кприв-Кстис-Vліч-Vстд.заг-Езаг-Vроб/5хв пот.год Q5m >	•	•	•	•
<i>якщо відображено на індикаторі: «И» – в цю годину була зміна; «В» – в цю годину аварійна ситуація; «З/Л» – в цю годину було сезонне переведення часу</i>				
<b>Добовий</b>	•	•	•	•
номер запису, дата (Ч.М.Р)	•	•	•	•
за поточну добу: Vроб-Vстд-Vроб.авр-Vстд.авр-Е поточні данні: Т-Р-Кприв-Кстис-Vліч-Vстд.заг-Езаг	•	•	•	•
<i>якщо відображено на індикаторі: «И» – в цю добу була зміна; «В» – в цю добу аварійна ситуація; «З/Л» – в цю добу було сезонне переведення часу</i>				
<b>Місячний</b>	•	•	•	•
номер запису, дата (М.Р.)	•	•	•	•
за поточний місяць: Vроб-Vстд-Vроб.авр-Vстд.авр-Е поточні данні: Т-Р-Кприв-Кстис-Vліч-Vстд.заг-Езаг	•	•	•	•
<i>якщо відображено на індикаторі: «И» – в цей місяць була зміна; «В» – в цей місяць була аварійна ситуація; «З/Л» – в цей місяць було сезонне переведення часу</i>				
<b>Оперативний</b>	•	•	•	•
номер запису, дата (Ч, М, Р) та час запису (Г:Х)	•	•	•	•
Т-Р-Кприв-Qстд.мит-Vліч-Vстд.заг-Езаг-Vроб.авр.пот.добу-Vстд.авр.пот.добу	•	•	•	•
<b>Втручання</b>	•	•	•	•
номер запису, дата (Ч, М, Р) та час коли було втручання (Г:Х)	•	•	•	•
хто втручався, параметр-старе значення змінюваного параметра-нове значення змінюваного параметра	•	•	•	•
<b>Аварій годинних</b>	•	•	•	•
номер запису, код, дата (Ч, М, Р) та інтервал часу (Г-Г)	•	•	•	•
назва аварійної ситуації, код	•	•	•	•
<b>Аварій добових</b>	•	•	•	•
номер запису, код, дата (Ч, М, Р)	•	•	•	•
назва аварійної ситуації, код	•	•	•	•

1	2	3	4	5
<b>Резервний</b>	<b>x</b>	<b>x</b>	<b>•</b>	<b>•</b>
номер запису, код, дата (Ч, М, Р) та час (Г:Х)	<b>x</b>	<b>x</b>	<b>•</b>	<b>•</b>
назва аварійної ситуації, код	<b>x</b>	<b>x</b>	<b>•</b>	<b>•</b>
<b>Запис на УПИ</b>	<b>•</b>	<b>•</b>	<b>•</b>	<b>•</b>
<b>Газ</b>	<b>•</b>	<b>•</b>	<b>•</b>	<b>•</b>
Метод Розр. Кстис	<b>•</b>	<b>•</b>	<b>o</b>	<b>o</b>
Густина	<b>•</b>	<b>o</b>	<b>o</b>	<b>o</b>
Концентрація Co2	<b>•</b>	<b>o</b>	<b>o</b>	<b>o</b>
Концентрація N2	<b>•</b>	<b>o</b>	<b>o</b>	<b>o</b>
Теплота згоряння	<b>•</b>	<b>o</b>	<b>o</b>	<b>o</b>
<b>Лічильник</b>	<b>•</b>	<b>•</b>	<b>•</b>	<b>•</b>
Типорозмір	<b>•</b>	<b>•</b>	<b>•</b>	<b>•</b>
Коефіцієнт перетворювання	<b>•</b>	<b>•</b>	<b>•</b>	<b>•</b>
Максимальна витрата: $Q_{max}$	<b>•</b>	<b>•</b>	<b>•</b>	<b>o</b>
Перехідна витрата: $Q_{trn}$	<b>•</b>	<b>•</b>	<b>•</b>	<b>o</b>
Мінімальна витрата: $Q_{min}$	<b>•</b>	<b>•</b>	<b>•</b>	<b>o</b>
Порогова витрата: $Q_{trs}$	<b>•</b>	<b>•</b>	<b>•</b>	<b>o</b>
Покази лічильника: $V_{ліч}$	<b>•</b>	<b>•</b>	<b>o</b>	<b>o</b>
$V_{std}$ загальний	<b>•</b>	<b>•</b>	<b>•</b>	<b>•</b>
Теплова енергія загальна: $E_{заг}$	<b>•</b>	<b>•</b>	<b>o</b>	<b>o</b>
Заводський номер Лічильника	<b>•</b>	<b>•</b>	<b>o</b>	<b>o</b>
Вихід комплексу	<b>x</b>	<b>x</b>	<b>o</b>	<b>o</b>
Вихід лічильника	<b>•</b>	<b>•</b>	<b>o</b>	<b>o</b>
Час усереднення	<b>x</b>	<b>x</b>	<b>o</b>	<b>o</b>
<b>Установки робочі</b>	<b>•</b>	<b>•</b>	<b>•</b>	<b>•</b>
контрактна година	<b>•</b>	<b>•</b>	<b>o</b>	<b>o</b>
контрактна доба	<b>•</b>	<b>•</b>	<b>o</b>	<b>o</b>
час індикації	<b>•</b>	<b>o</b>	<b>o</b>	<b>o</b>
корекція часу	<b>•</b>	<b>o</b>	<b>o</b>	<b>o</b>
дата час	<b>•</b>	<b>•</b>	<b>o</b>	<b>o</b>
мова повідомлень	<b>•</b>	<b>•</b>	<b>o</b>	<b>o</b>
автоперехід З/Л	<b>•</b>	<b>•</b>	<b>o</b>	<b>o</b>
інтервал запису T	<b>•</b>	<b>•</b>	<b>o</b>	<b>o</b>
інтервал запису P	<b>•</b>	<b>•</b>	<b>o</b>	<b>o</b>
запис оперативних архівів	<b>•</b>	<b>•</b>	<b>o</b>	<b>o</b>
швидкість обміну	<b>•</b>	<b>•</b>	<b>o</b>	<b>o</b>
термінатор RS	<b>•</b>	<b>•</b>	<b>o</b>	<b>o</b>
адреса у системі	<b>•</b>	<b>•</b>	<b>o</b>	<b>o</b>

1	2	3	4	5
<b>Установки авар.</b>	●	●	●	●
T <sub>min</sub> . Робоча	●	●	○	○
T <sub>max</sub> . Робоча	●	●	○	○
константа T	●	●	○	○
перехід на константу T	●	●	○	○
P <sub>min</sub> . Робочий	●	●	○	○
P <sub>max</sub> . Робочий	●	●	○	○
константа P	●	●	○	○
перехід на константу P	●	●	○	○
константа Q	●	●	○	○
перехід на константу Q	●	●	○	○
сигнал змін. Аварії	●	●	○	○
<b>Повірка</b>	х	х	х	●
температура	х	х	х	●
поточна температура	х	х	х	●
температура К	х	х	х	●
температура В	х	х	х	●
калібрування T2	х	х	х	●
тиск	х	х	х	●
поточний тиск	х	х	х	●
тиск К	х	х	х	●
тиск В	х	х	х	●
калібрування P1	х	х	х	●
калібрування P2	х	х	х	●
<b>Інсталяція</b>	●	●	●	●
температура Ст.У.	●	●	●	○
тиск Ст.У.	●	●	●	●
одиниця тиску	●	●	○	○
одиниця теплоти згоряння	●	●	○	○
Q <sub>min</sub> , при Q < Q <sub>min</sub> ?	●	●	○	○
облік Q <sub>min</sub> < Q < Q <sub>trn</sub>	●	●	○	○

**Примітка:**

х – неможливе для перегляду;

● – можливе для перегляду;

○ – можливе для редагування.

При перегляді інформації на індикаторі передній панелі Комплексу КВР–1 необхідно керуватися переліком скорочень:

**Vлiч** – поточні покази лічильника;

**Vроб** – об'єм газу за робочих умов;

**Vстд** – об'єм газу за стандартних умов;

**Vроб.авр** – об'єм газу за робочих умов при аварійних ситуаціях;

**Vстд.авр** – об'єм газу за стандартних умов при аварійних ситуаціях;

**Vроб.заг** – сумарне значення об'єму газу при робочих умовах при штатній та аварійній роботі;

**Vстд.заг** – сумарне значення об'єму газу за стандартних умов при штатній та аварійній роботі;

**Qроб** – витрата газу за робочих умов;

**Qстд** – витрата газу за стандартних умов;

**E** – теплова енергія;

**P** – значення тиску;

**T** – значення температури;

**Kстис** – коефіцієнт стисливості;

**Kприв** – коефіцієнт приведення;

**min** – мінімальне значення параметру;

**max** – максимальне значення параметру.

**Аркуш реєстрації змін**

Зм.	Номери аркушів (сторінок)				Всього аркушів (сторінок) в докум.	№ документу	Вхідний № супровідного докум. і дата	Підпис	Дата
	зміненних	замінених	нових	анульованих					