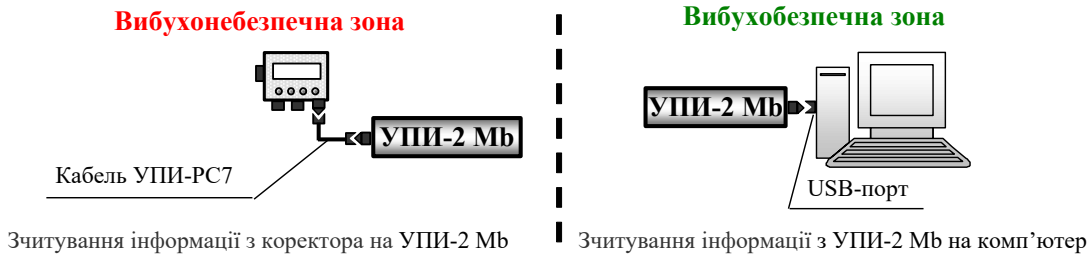


# Схеми підключення коректорів об'єму газу ВЕГА

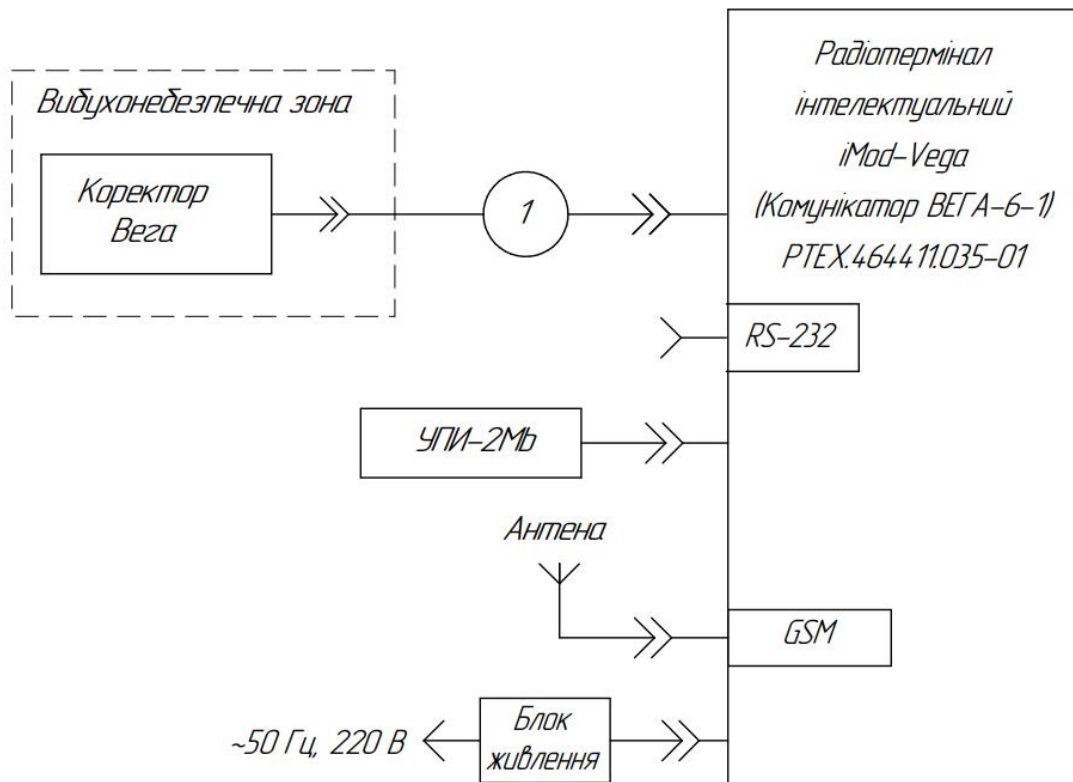
## Для модифікації N0

### Зчитування інформації з коректора ВЕГА модифікації N0 за допомогою УПИ-2Мб



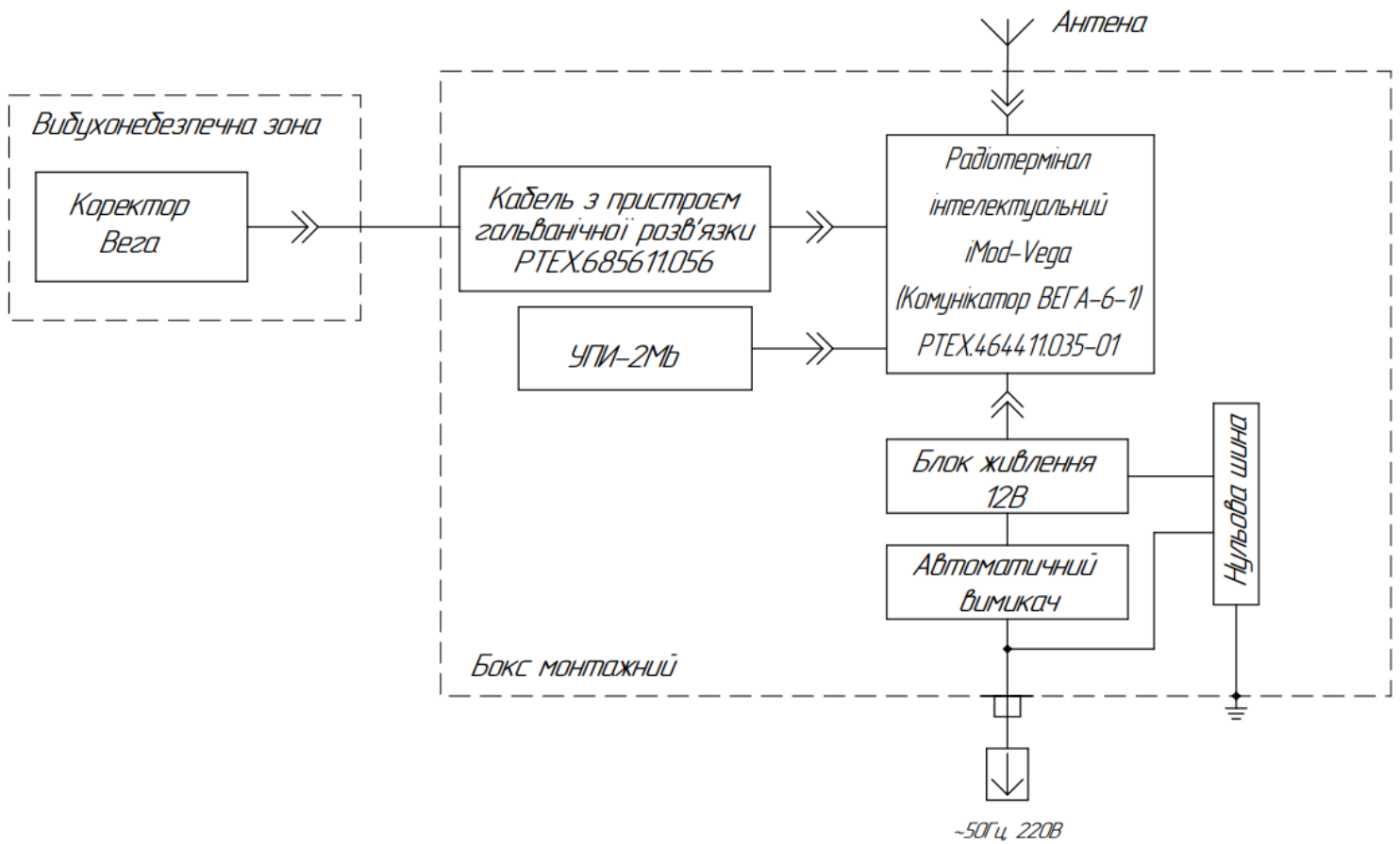
Пристрій переносу інформації УПИ-2Мб РТЕХ.467316.004  
Кабель УПИ-РС7 РТЕХ.685611.061

Живлення та двосторонній зв'язок між коректором ВЕГА модифікації N0 і зовнішніми пристроями з використанням радіотерміналу інтелектуального iMod-Vega (Комунікатор ВЕГА-6-1)

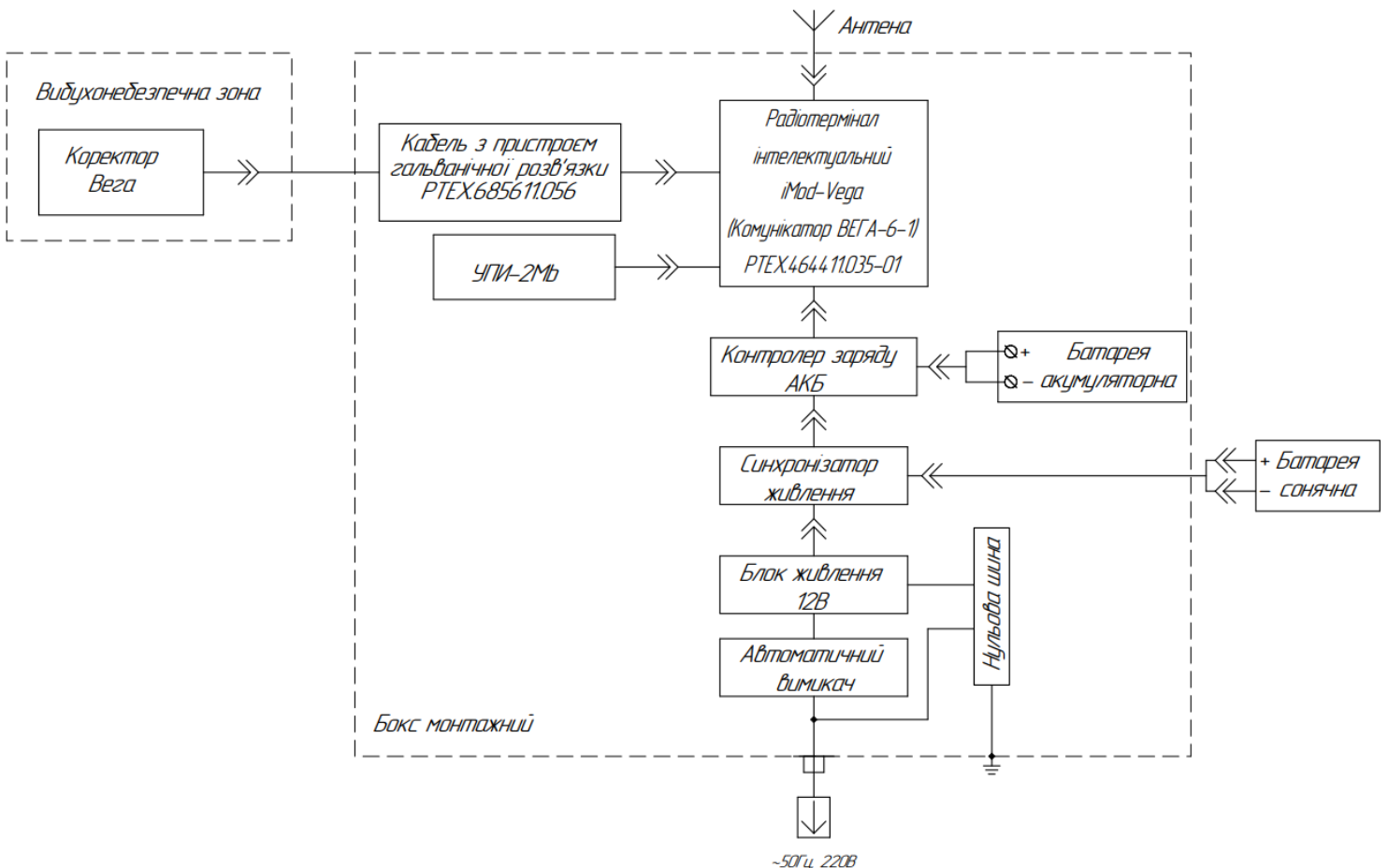


1 – Кабель з пристроєм гальванічної розв'язки РТЕХ.685611.056

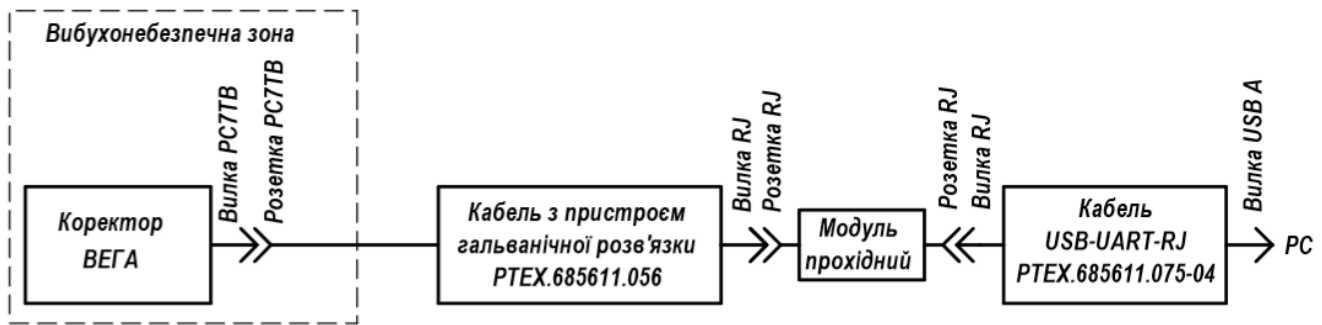
**Живлення та двосторонній зв'язок між коректором ВЕГА модифікації N0 і зовнішніми пристроями з використанням модуля зв'язку «Модуль зв'язку МС-«Комунікатор ВЕГА»-1»**



**Живлення та двосторонній зв'язок між коректором ВЕГА модифікації N0 і зовнішніми пристроями з використанням модуля зв'язку «Модуль зв'язку МС-«Комунікатор ВЕГА»-4»**

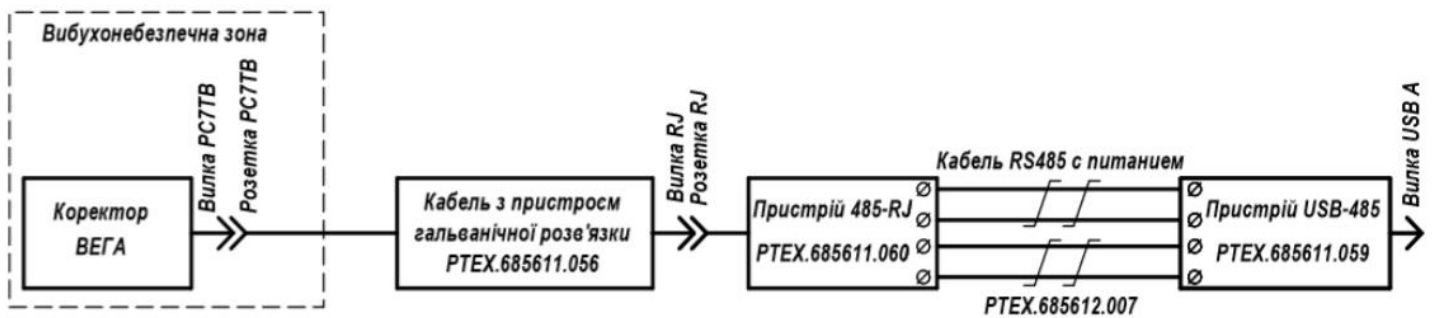


**Двосторонній зв'язок коректорів ВЕГА модифікації N0 для технологічних цілей (налаштування на об'єкті експлуатації, зчитування даних)**



Модуль прохідний з комплекту кабелю USB-UART-RJ PTEX.685611.075-04.

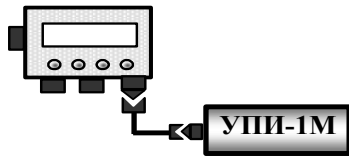
**Двосторонній зв'язок коректорів ВЕГА модифікації N0 з можливістю передачі даних на великі відстані (до 1000 м)**



## Для модифікації 00

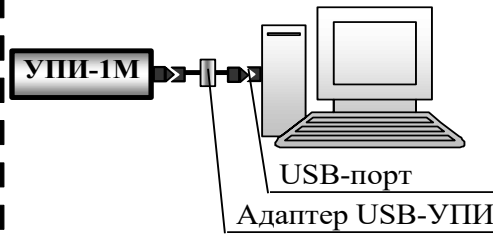
### Зчитування інформації з коректора ВЕГА модифікації 00 за допомогою УПИ-1М

#### Вибухонебезпечна зона



Зчитування інформації з приладу на УПИ-1М

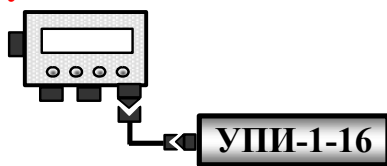
#### Вибухобезпечна зона



Пристрій переносу інформації УПИ-1М ГРИС.467316.006  
Кабель до УПИ ГРИС.685611.265  
Адаптер USB-УПИ РТЕХ.468353.003

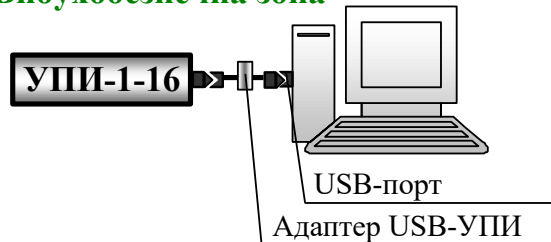
### Зчитування інформації з коректора ВЕГА модифікації 00 за допомогою УПИ-1-16

#### Вибухонебезпечна зона



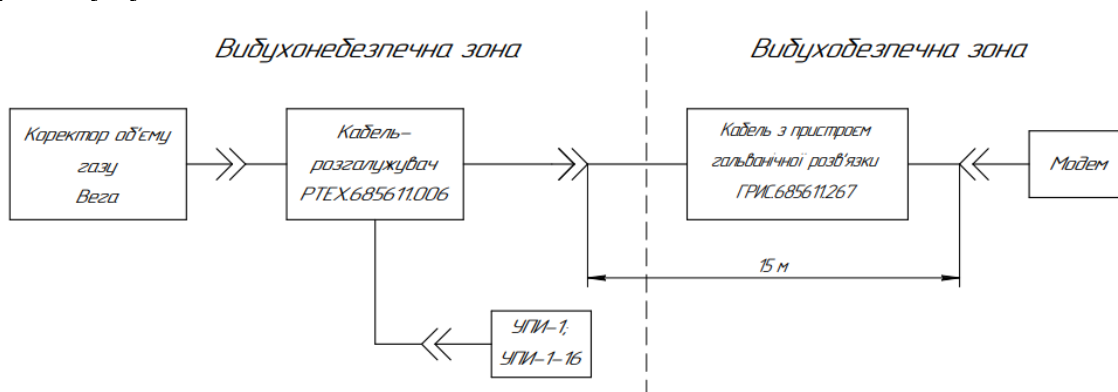
Зчитування інформації з приладу на УПИ

#### Вибухобезпечна зона



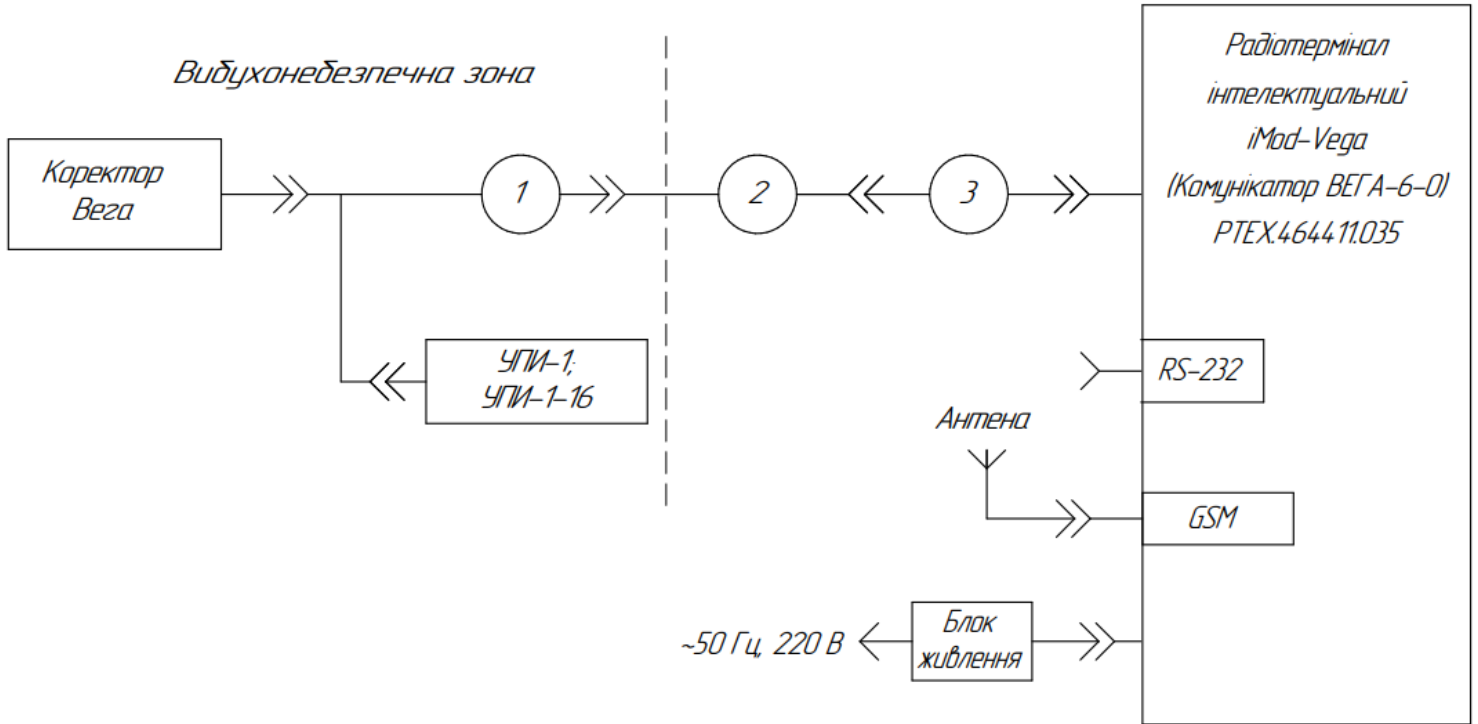
Пристрій переносу інформації УПИ-1-16 ГРИС.467316.007  
Кабель до УПИ ГРИС.685611.265  
Адаптер USB-УПИ РТЕХ.468353.003

### Підключення УПИ-1М та УПИ-1-16 до коректорів ВЕГА модифікації 00 за допомогою кабелю розгалужувача.



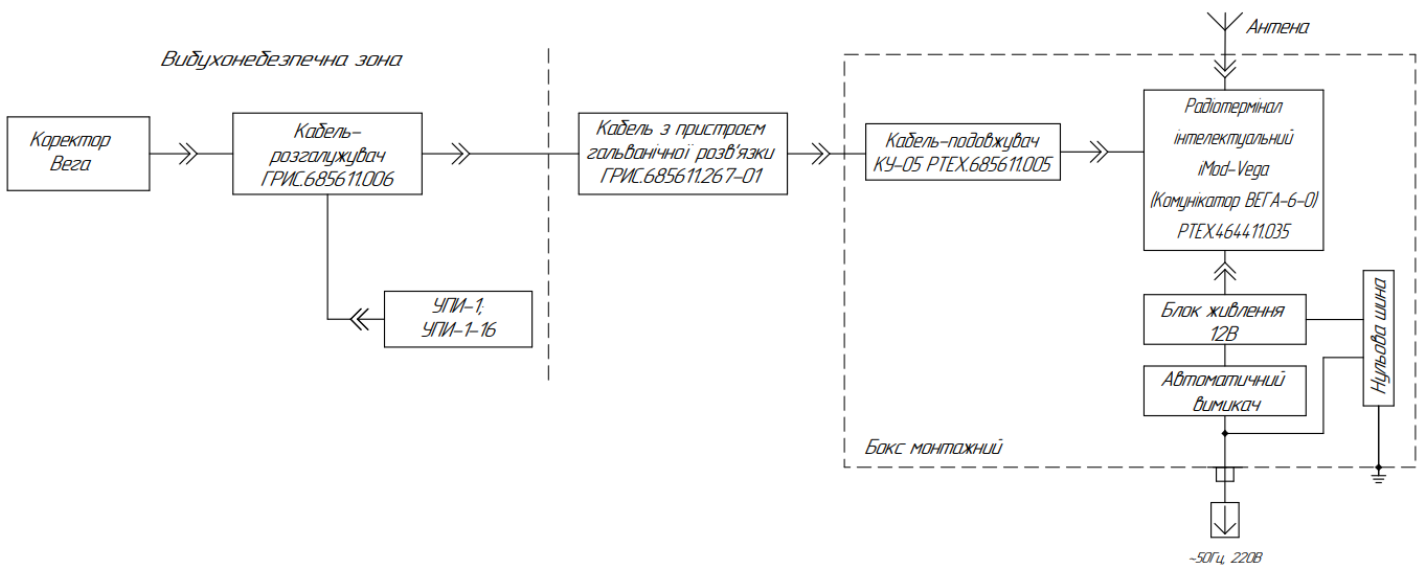
Пристрій переносу інформації УПИ-1М ГРИС.467316.006 або УПИ-1-16 ГРИС.467316.007  
Кабель-розгалужувач для УПИ та модему КР-006 ГРИС.685611.006  
Кабель з пристроєм гальванічної розв'язки ГРИС.685611.267

**Двосторонній зв'язок коректорів ВЕГА модифікації 00 з використанням радіотерміналу інтелектуального iMod-Vega (Комунікатор ВЕГА-6-0)**

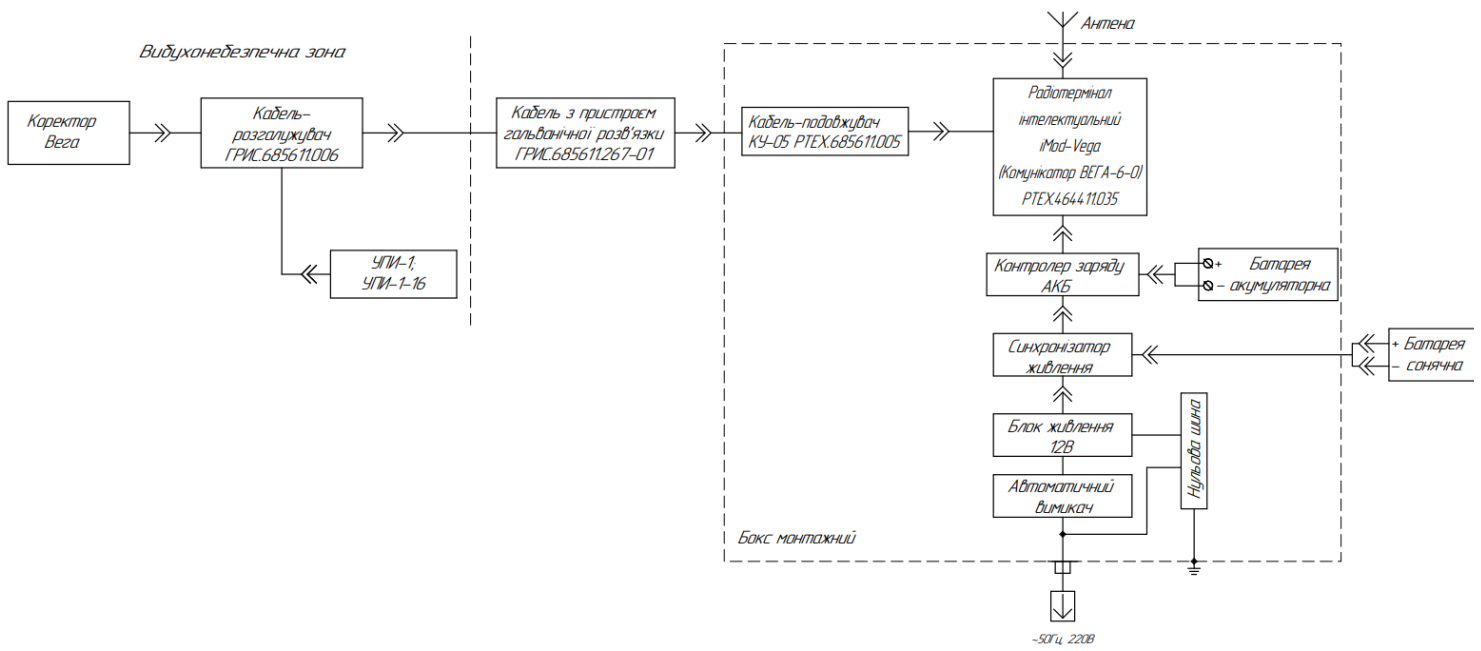


- 1 – Кабель-розгалужувач для УПІ та модему КР-006 РТЕХ.685611.006;
- 2 – Кабель з пристроєм гальванічної розв'язки ГРИС.685611.267;
- 3 – Кабель-подовжувач КУ-05 (до 100 м) РТЕХ.685611.005.

**Двосторонній зв'язок коректорів ВЕГА модифікації 00 з використанням МС-iMod-Vega-1**



## Двосторонній зв'язок коректорів ВЕГА модифікації 00 з використанням МС-iMod-Vega-4



## Двосторонній зв'язок коректорів ВЕГА модифікації 00 через кабель з УГР ГРИС.685611.267 для раніш створених систем зв'язку

