



**Спільне підприємство  
«РАДМІРТЕХ» у формі ТОВ**  
Україна, 61037, м. Харків-37,  
проспект Московський, 199  
т./ф.: (057) 727-53-29,  
+38-098-400-97-17,+38-066-720-53-05  
E-mail: [kommerc@radmirtech.com.ua](mailto:kommerc@radmirtech.com.ua)  
<http://www.radmirtech.com.ua>

**Радіотермінал інтелектуальний iMod-Vega**

**(КОМУНІКАТОР ВЕГА-\_\_\_)**

**Заводський № \_\_\_\_\_**

**ПАСПОРТ**

**РТЕХ.685611.057 ПС**

## Зміст

|   |    |
|---|----|
| 1 Загальні відомості про виріб .....  | 3  |
| 2 Основні технічні дані .....   | 5  |
| 3 Комплектність.....  | 6  |
| 4 Вимоги до SIM–карток, які встановлюються в GSM-модем комунікатора<br>ВЕГА-2 (модифікація з вбудованим GSM модулем)..... | 8  |
| 5 Ресурси, терміни служби і зберігання та гарантії виробника (постачальника)...   | 8  |
| 6 Свідоцтво про пакування.....  | 9  |
| 7 Свідоцтво про приймання .....   | 9  |
| 8 Конструкція.....  | 10 |
| 9 Монтування.....   | 11 |
| 10 Відомості про введення в експлуатацію .....  | 14 |
| 11 Рух при експлуатації .....   | 14 |
| 12 Технічне обслуговування .....  | 15 |
| 13 Нотатки щодо експлуатації, зберігання та транспортування .....   | 15 |
| 14 Облік робіт з технічного обслуговування та ремонту .....   | 16 |
| 15 Відомості про утилізацію .....   | 17 |
| 16 Особливі позначки .....  | 17 |
| 17 Гарантійний талон.....   | 18 |
| Додаток А.....  | 19 |

## 1 ЗАГАЛЬНІ ВІДОМОСТІ ПРО ВИРІБ

**Радіотермінал інтелектуальний iMod-Vega (Комунікатор ВЕГА) (далі-комунікатор ВЕГА)** призначений для зв'язку коректорів ВЕГА, комплексів КВР-1, комплексів КВТ-1.01А (у подальшому приладів обліку газу) з зовнішніми пристроями: стороннім модемом, комп'ютером, засобом переносу інформації УПІІ-2Мб, а також живлення приладів обліку газу.

В залежності від способу передачі даних на сервер або комп'ютер підприємств комунікатор ВЕГА може бути наступних модифікацій:

- комунікатор ВЕГА-2 має вбудований GSM-модем та можливість підключення через USB з'єднувач пристрою переносу інформації УПІІ-2Мб, а також по RS-232 інтерфейсу одного з пристроїв: зовнішнього модема, комп'ютера або пристрою RS232-485, забезпечує живлення приладу обліку газу від мережі ~50Гц, 220В;

- комунікатор ВЕГА-3 має вбудований модуль розширення RS-232 та можливість підключення через USB з'єднувач пристрою переносу інформації УПІІ-2Мб, а також по RS-232 інтерфейсу одного з пристроїв: зовнішнього модема, комп'ютера або пристрою RS232-485. По вбудованому розширеному RS-232 інтерфейсу є можливість підключення зовнішнього модема або комп'ютера. Забезпечує живлення приладу обліку газу від мережі ~50Гц, 220В.

Комунікатор ВЕГА має можливість здійснювати живлення та приймати інформацію від приладів обліку газу, а також передавати дані на:

- сервер підприємства мережею цифрового стільникового радіозв'язку стандарту GSM у каналному (CSD) або пакетному (GPRS) режимах за допомогою вбудованого GSM-модему та у каналному (CSD) режимі за допомогою зовнішнього GSM-модему;

- персональний комп'ютер по RS232 інтерфейсу, через перетворювач RS232- RS485 по RS485 інтерфейсу або за допомогою пристрою переносу інформації УПІІ-2Мб.

Комунікатор ВЕГА забезпечує:

- передачу на сервер підприємства по каналу GPRS даних по закритим та незакритим добам з приладів обліку газу (графік передачі даних визначається підприємством);

- роботу с зовнішніми пристроями (модемом, комп'ютером та інш.) між сеансами передачі даних;

- роботу з існуючими опитувальними програмами по каналу CSD;

– підтримку протоколу обміну даними з коректорів ВЕГА та комплексів вимірювальних КВ;

– дистанційну зміну графіка виходу на зв'язок та обсягу переданої інформації приладами на сервер підприємства за допомогою цифрового стільникового радіозв'язку стандарту GSM.

Програми доступні для скачування на сайті СП "Радміртех".

Встановлюється **ПОЗА ВИБУХОНЕБЕЗПЕЧНИМИ ЗОНАМИ** приміщень і зовнішніх установок згідно гл. 4 ПУЭ ЭСУ, гл. 7.3 ПУЭ та іншим документам, що регламентують застосування електроустаткування у вибухонебезпечних зонах.

Комунікатор ВЕГА може комплектуватися кабелем із пристроєм гальванічної розв'язки, що дозволяє підключати прилади, які мають вибухобезпечне виконання і розташовуються у вибухонебезпечних зонах. Пристрій гальванічної розв'язки, має маркування вибухозахисту  $\langle \text{Ex} \rangle$  «II (2)G [Ex ib Gb] IIA» і призначений для установки поза вибухонебезпечною зоною приміщень.

Комунікатор ВЕГА-2 має дві SIM–картки, для передачі інформації по двох незалежних каналах. Додаткову картку встановлює абонент, вона надає можливість передачі інформації на альтернативний сервер та дозволяє абоненту зчитувати інформацію в особистому кабінеті. Мобільні оператори можуть бути різними.

Комунікатор ВЕГА-2 відповідає вимогам Технічного регламенту радіообладнання і телекомунікаційного кінцевого (термінального) обладнання (див. додаток А), а також нормативним документам, застосування яких є доказом відповідності пристрою вимогам зазначеного Технічного регламенту.

Комунікатор ВЕГА-2 має Сертифікат відповідності у сфері використання радіочастотного ресурсу України та внесений до Реєстру радіоелектронних засобів та випромінювальних пристроїв, що можуть застосовуватися на території України в смугах радіочастот загального користування.

Комунікатор ВЕГА призначений для безперервної цілодобової довгострокової роботи.

## 2 ОСНОВНІ ТЕХНІЧНІ ДАНІ

Таблиця 1

| Назва параметра, характеристики  | Значення параметра, характеристики                                      |
|--|---|
| 1 Робочі умови застосування:<br>– температура довкілля, °С<br>– відносна вологість повітря за температури до 25 °С без конденсації вологи, % | від мінус 25 до + 55<br><br>до 95                                       |
| 2 Середній термін служби, років, не менше  | 8   |
| 3 Маса, кг, не більше  | 0,3   |
| 4 Габаритні розміри, мм, не більше   | 151x68x24   |
| 5 Середнє напрацювання на відмову, год, не менше   | 17000   |
| Для радіотерміналу інтелектуального iMod-Vega<br>(Комуникатор ВЕГА-2) (з вбудованим GSM-модулем)   |   |
| 6 Діапазони частот, МГц  | GSM-GPRS<br>850/900/1800/1900   |
| 7 Вихідна потужність:<br>– Class 4 (850/900 МГц), Вт, не більше<br>– Class 1 (1800/1900 МГц), Вт, не більше                                  | 2<br>1  |
| 8 Передача даних   | GPRS Class 10/8 B,<br>CSD до 14,4 Кбит/с,<br>вбудований TCP/IP протокол |
| 9 Сила струму, споживаного комуникатором:<br>– пікова, мА не більше<br>– в режимі очікування з рівнем напруги 12 В, мА, не більше            | 500<br><br>50   |

**УВАГА! Дані можуть бути предметом оновлення.**

### 3 КОМПЛЕКТНІСТЬ

Комплектність постачання наведена в таблиці 2.

Таблиця 2

| Назва  | Позначення КД      | Кількість | Примітка          |
|--|--------------------|-----------|-------------------|
| 1  | 2                  | 3         | 4                 |
| <b>Радіотермінал інтелектуальний iMod-Vega (Комунікатор ВЕГА-2) (модифікація з вбудованим GSM модулем)</b>               |                    |           |                   |
| 1 Радіотермінал інтелектуальний iMod-Vega (Комунікатор ВЕГА-2)   | PTEX.685611.057-01 | 1 шт.     | Згідно замовленню |
| 2 Радіотермінал інтелектуальний iMod-Vega (Комунікатор ВЕГА) Паспорт   | PTEX. 85611.057ПС  | 1 прим.   |                   |
| 3 Блок живлення YS 12-1201000*)  | —                  | 1 шт.     |                   |
| 4 Антена GSM-04Y-SMA   | —                  | 1 шт.     |                   |
| 5 Упаковка   | —                  | 1 шт.     |                   |
| По окремому замовленню   |                    |           |                   |
| 6 Пристрій переносу інформації УПІ-2Мб   | PTEX.467316.004    | 1 шт.     | Наявність(+/-)    |
| 7 Кабель з пристроєм гальванічної розв'язки  | PTEX.685611.056    | 1 шт.     | Наявність(+/-)    |
| 8 Кабель RS-485 (до 1000 м)  | PTEX.685611.081    | 1 шт.     | Наявність(+/-)    |
| 9 Кабель N0M (Розширений)**)   | PTEX.685611.082    | 1 шт.     | Наявність(+/-)    |
| 10 Кабель NMD (Розширений)**)  | PTEX.685611.084    | 1 шт.     | Наявність(+/-)    |
| 11 Кабель-подовжувач КУ-05   | PTEX.685611.005    | 1 шт.     | Наявність(+/-)    |
| 12 Пристрій RS232-485  | PTEX.685611.062    | 1 шт.     | Наявність(+/-)    |
| 13 Пристрій USB-232L   | PTEX.465645.001    | 1 шт.     | Наявність(+/-)    |
| 14 Пристрій USB-485***)  | PTEX.685611.059    | 1 шт.     | Наявність(+/-)    |
| <b>Радіотермінал інтелектуальний iMod-Vega (Комунікатор ВЕГА-3) (модифікація з вбудованим розширеним RS-232 модулем)</b> |                    |           |                   |
| 1 Радіотермінал інтелектуальний iMod-Vega (Комунікатор ВЕГА-3)   | PTEX.685611.057-02 | 1 шт.     | Згідно замовленню |

| 1  | 2                  | 3       | 4              |
|--|--------------------|---------|----------------|
| 2 Радіотермінал інтелектуальний iMod-Vega (Комунікатор ВЕГА) Паспорт | РТЕХ. 85611.057ПС  | 1 прим. |                |
| 3 Блок живлення YS 12-1201000 <sup>*)</sup>                          | —                  | 1 шт.   |                |
| 4 Упаковка   | —                  | 1 шт.   |                |
| По окремому замовленню   |                    |         |                |
| 5 Пристрій переносу інформації УПІ-2Мб                               | РТЕХ.467316.004    | 1 шт.   | Наявність(+/-) |
| 6 Кабель з пристроєм гальванічної розв'язки                          | РТЕХ.685611.056    | 1 шт.   | Наявність(+/-) |
| 9 Пристрій RS232-485   | РТЕХ.685611.062    | 1 шт.   | Наявність(+/-) |
| 10 Кабель RS-485 (до 1000м)  | РТЕХ.685611.081    | 1 шт.   | Наявність(+/-) |
| 11 Кабель N0M (Розширений) <sup>**)</sup>                            | РТЕХ.685611.082    | 1 шт.   | Наявність(+/-) |
| 12 Кабель NMD(Розширений) <sup>**)</sup>                             | РТЕХ.685611.084    | 2 шт.   | Наявність(+/-) |
| 13 Кабель N0F(Розширений) <sup>**)</sup>                             | РТЕХ.685611.086    | 1 шт.   | Наявність(+/-) |
| 14 Кабель-подовжувач КУ-05   | РТЕХ.685611.005    | 1 шт.   | Наявність(+/-) |
| 15 Пристрій USB-232L   | РТЕХ.465645.001    | 1 шт.   | Наявність(+/-) |
| 16 Пристрій USB-232L   | РТЕХ.465645.001-01 | 1 шт.   | Наявність(+/-) |
| 17 Пристрій USB-485 <sup>***)</sup>                                  | РТЕХ.685611.059    | 1 шт.   | Наявність(+/-) |

<sup>\*)</sup>Дозволяється заміна на блок живлення Robiton B12-500, або Novacom NW5-1200500.

<sup>\*\*)</sup>Дозволяється використання стандартних нуль-модемних і модемних кабелів.

<sup>\*\*\*)</sup> Може бути замінений на перетворювач інтерфейсів S-500E-USB-485-LITE(S-500-USB-485)

**Примітка.** SIM-картка доступу до мережі GSM виробником не поставляється.

**УВАГА! ПІДКЛЮЧЕННЯ ДО КОМУНІКАТОРА ВЕГА ПРИСТРОЇВ, НЕ ВКАЗАНИХ У РОЗДІЛІ «КОМПЛЕКТНІСТЬ», КАТЕГОРИЧНО ЗАБОРОНЯЄТЬСЯ!**

## **4 ВИМОГИ ДО SIM–КАРТОК, ЯКІ ВСТАНОВЛЮЮТЬСЯ В GSM-МОДЕМ КОМУНІКАТОРА ВЕГА-2 (модифікація з вбудованим GSM модулем)**

SIM–картка повинна відповідати наступним вимогам:

- корпоративний пакет;
- включено передачу даних CSD;
- включено передачу даних GPRS (об'єм переданої інформації за один сеанс зв'язку до 200 Кбайт);
- відключений PIN–код.
- прошитий номер телефону;
- позитивний баланс рахунку.

**Примітка.** У разі виникнення питань по роботі з SIM–картою, рекомендуємо звертатися в службу технічної підтримки СП «Радміртех».

## **5 РЕСУРСИ, ТЕРМІНИ СЛУЖБИ І ЗБЕРІГАННЯ ТА ГАРАНТІЇ ВИРОБНИКА (ПОСТАЧАЛЬНИКА)**

Виробник гарантує відповідність комунікатора ВЕГА вимогам комплексу КД при виконанні споживачем правил зберігання, транспортування, монтажу та експлуатації, наведених у даному паспорті.

Гарантійний термін зберігання не більше 6 місяців від дати виготовлення.

Гарантійний термін експлуатації не менш ніж 18 місяців від дня виготовлення.

Протягом зазначеного гарантійного терміну ремонт або заміна комунікатора ВЕГА, який втратив працездатність, здійснюється тільки після проведення технічної експертизи, що підтверджує виробничий дефект. Виробник має право самостійно прийняти рішення про ремонт комунікатора ВЕГА або його вузлів або заміні комунікатора ВЕГА повністю.

Підприємство-виробник несе відповідальність за приховані дефекти комунікатора ВЕГА незалежно від гарантійного терміну експлуатації.

Гарантійні зобов'язання виробника припиняються у випадках:

- виникнення дефектів комунікатора внаслідок порушення умов транспортування, зберігання, монтажу та експлуатації;
- видимого пошкодження самого комунікатора ВЕГА;
- закінчення гарантійного терміну експлуатації;
- при несанкціонованому втручанні в конструкцію комунікатора ВЕГА.

**У разі виявлення несправностей у роботі або виникнення питань по роботі з комунікатором ВЕГА, рекомендуємо звертатися у службу технічної підтримки:**

**тел. +38 (057) 727-53-32, пошта [tex@radmirtech.com.ua](mailto:tex@radmirtech.com.ua)**



## 6 СВДОЦТВО ПРО ПАКУВАННЯ

Радіотермінал інтелектуальний iMod-Vega (Комунікатор ВЕГА-\_\_)  
зав. № \_\_\_\_\_  
запакований згідно вимог комплекту КД РТЕХ. 685611.057.

Відповідальний за пакування:

\_\_\_\_\_

\_\_\_\_\_

\_\_\_\_\_

особистий підпис  
рік, місяць, число

розшифровка підпису

## 7 СВДОЦТВО ПРО ПРИЙМАННЯ

Радіотермінал інтелектуальний iMod-Vega (Комунікатор ВЕГА-\_\_)  
зав. № \_\_\_\_\_

виготовлений у відповідності з вимогами комплекту КД РТЕХ.685611.057  
і визнаний придатним до експлуатації.

**Представник ВТК**

МП

\_\_\_\_\_

\_\_\_\_\_

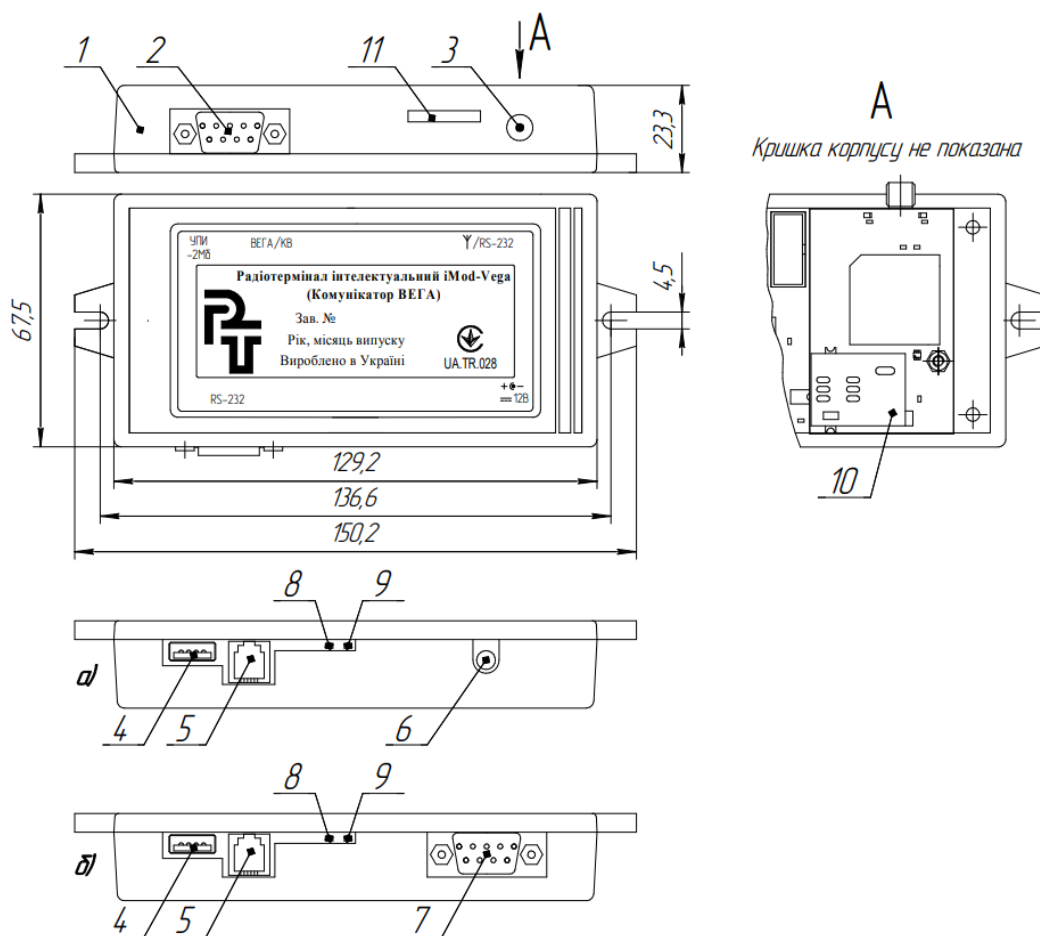
\_\_\_\_\_

особистий підпис  
рік, місяць, число

розшифровка підпису

## 8 КОНСТРУКЦІЯ

Комунікатор ВЕГА виконаний у вигляді настінного або настільного приладу. Зовнішній вигляд, габаритні та приєднувальні розміри наведено на рисунку 1.



- 1 – кришка корпусу з пазами для кріплення під гвинт;
  - 2 – з'єднувач для підключення зовнішніх пристроїв;
  - 3 – з'єднувач для підключення блока живлення;
  - 4 – з'єднувач для підключення УПІ-2Мб;
  - 5 – з'єднувач для підключення приладу обліку газу;
  - 6 – з'єднувач для підключення антени (комунікатор ВЕГА-2, модифікація з вбудованим GSM модулем);
  - 7 – з'єднувач для підключення зовнішніх пристроїв (комунікатор ВЕГА-3, модифікація з вбудованим розширеним RS232 модулем);
  - 8 – світлодіод зелений;
  - 9 – світлодіод червоний;
  - 10 – картоприймач SIM-картки;
  - 11 – картоприймач додаткової SIM-картки.
- вид а: комунікатор ВЕГА-2, модифікація з вбудованим GSM модулем;  
вид б: комунікатор ВЕГА-3, модифікація з вбудованим розширеним RS232 модулем.

Рисунок 1 – Зовнішній вигляд, габаритні та приєднувальні розміри комунікатора ВЕГА

## 9 МОНТУВАННЯ

### Підготовка до монтування

Перед розкриттям упакування комунікатора ВЕГА необхідно уважно оглянути впакування та переконатися в його цілісності. При ушкодженні впакування необхідно скласти акт і звернутися в транспортну організацію, що здійснила доставку комунікатора.

Комунікатор ВЕГА після розпакування уважно оглянути, перевірити його стан і комплектність відповідно до паспорта. Всі дефекти, виявлені при розпакуванні та наступному огляді, занести в акт. Акт направити в організацію, що здійснила доставку комунікатора.

Провести перевірку наявності:

- у комунікаторі ВЕГА-2 SIM–картки доступу до мережі GSM. Для цього необхідно відкрутити чотири гвинта, що кріплять кришку корпусу, зняти кришку. При відсутності SIM–картки в картоприймачі (див. рисунок 1 поз. 10) встановити SIM–картку в картоприймач. Встановити кришку корпусу і закрутити гвинти;
- при необхідності вставити додаткову SIM–картку в картоприймач (див. рисунок 1 поз. 11);
- матеріалів та інструменту, необхідного для проведення монтування комунікатора.

### Вимоги безпеки

При монтуванні комунікатора ВЕГА необхідно виконувати вимоги діючих нормативних актів з охорони праці.

До роботи допускаються особи, що пройшли спеціальну підготовку та попередньо вивчили даний паспорт.

### Установка комунікатора

Розмістити комунікатор ВЕГА на місці експлуатації.

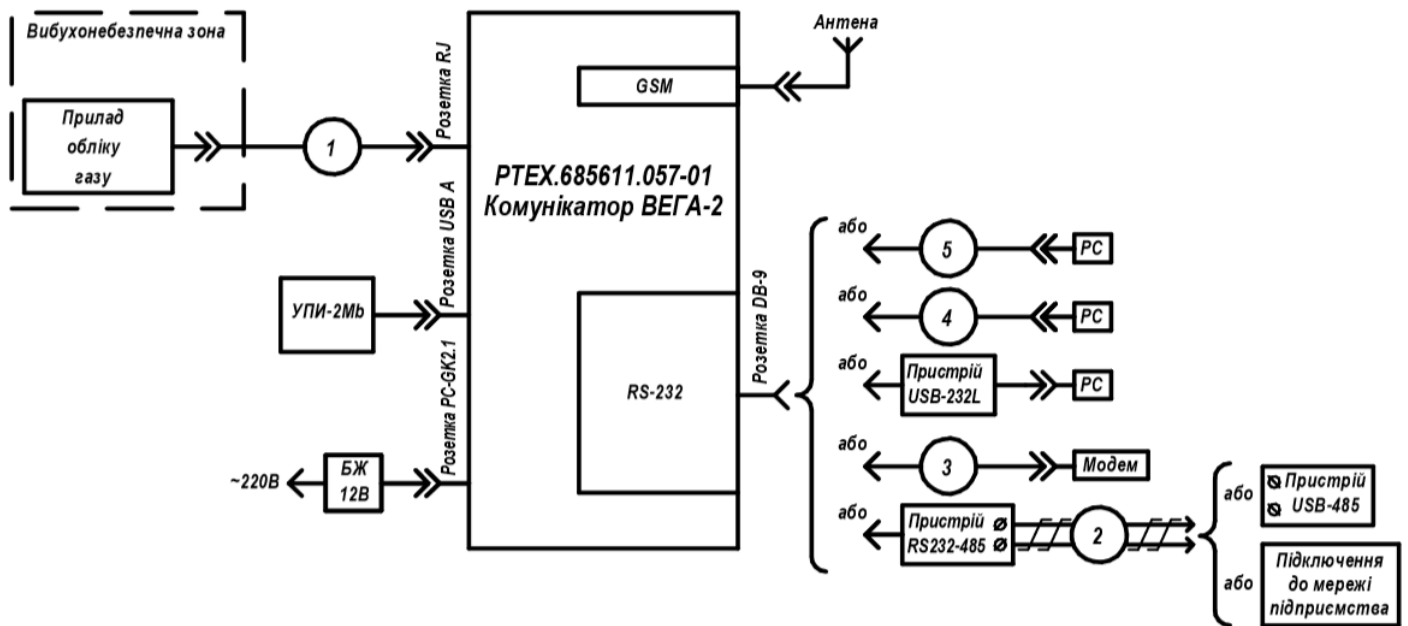
Підготувати до роботи комунікатор ВЕГА:

- встановити комунікатор на місце призначення;
- підключити до з'єднувача антену (для комунікатора ВЕГА-2, з вбудованим GSM модулем);
- прокласти кабель з пристроєм гальванічної розв'язки до місця установки приладу обліку газу;
- підключити кабель з пристроєм гальванічної розв'язки до з'єднувача «I/O» приладу обліку газу;
- підключити кабель з пристроєм гальванічної розв'язки до з'єднувача комунікатора ВЕГА;
- при необхідності роботи комунікатора ВЕГА із зовнішніми пристроями (зовнішнім модемом, комп'ютером та ін.) підключити до з'єднувачів «RS232» з'єднувач відповідного пристрою (див. рисунки 2, 3);
- підключити до з'єднувача блок живлення;
- спостерігати режими мигання світлодіодів:
  - 1) ініціалізація – часто блимає зелений світлодіод;

- 2) режим очікування – зелений світлодіод блимає приблизно один раз на 4 с;
- 3) відсутність зв'язку – червоний світлодіод блимає приблизно один раз на 0,25 с;
- 4) аварія комунікатора – червоний світлодіод блимає приблизно один раз на 1,5 с;
- 5) з'єднання по CSD – горить постійно зелений світлодіод;
- 6) звернення до приладу обліку газу – червоний світлодіод блимає приблизно один раз в 0,5 с, зелений світлодіод блимає приблизно один раз в 0,25 с.

– при необхідності зняття даних з приладів обліку газу через пристрій переносу інформації підключити УПИ-2Мб до відповідного з'єднувача комунікатора ВЕГА. Запис інформації на УПИ-2Мб здійснюється автоматично. Під час запису безперервно тускле світить зелений світлодіод, при закінченні запису зелений блимає з періодичністю 2 с, УПИ-2Мб можна відключати.

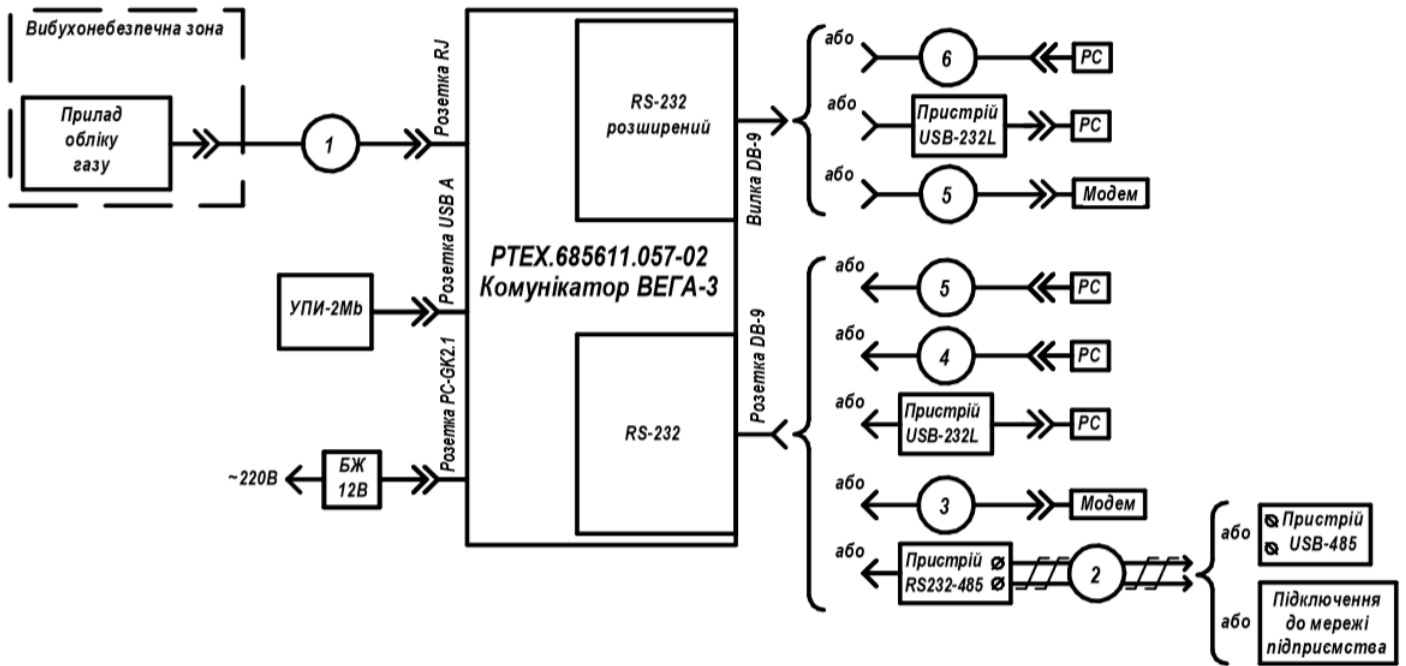
**УВАГА! КАБЕЛЬ З ПРИСТРОЄМ ГАЛЬВАНІЧНОЇ РОЗВ'ЯЗКИ ПОВИНЕН БУТИ ІЗОЛЬОВАНИЙ ВІД ІНШИХ ЕЛЕКТРИЧНИХ ПРОВОДІВ, ЯКІ МОЖУТЬ ВИКЛИКАТИ ЕЛЕКТРИЧНІ ПЕРЕШКОДИ, ТА, ПО МОЖЛИВОСТІ, ПОВИНЕН БУТИ ПРОКЛАДЕНИЙ В ІЗОЛЯЦІЙНІЙ ТРУБІ ЯК НАЙБЛИЖЧЕ ДО ПОВЕРХНІ ҐРУНТУ.**



- 1 – Кабель з пристроєм гальванічної РТЕХ.685611.056;
- 2 – Кабель RS485 РТЕХ.685611.081 (до 1000 м);
- 3 – Кабель N0M (Розширений) РТЕХ.685611.082\*);
- 4 – Кабель NMD (Розширений) РТЕХ.685611.084\*);
- 5 – Кабель-подовжувач КУ-05 РТЕХ.685611.005 (до 100 м).

\*) Дозволяється використання стандартних нуль-модемних і модемних кабелів.

Рисунок 2 – Схема підключення комунікатора ВЕГА-2 (модифікація з вбудованим GSM модулем)



- 1 – Кабель з пристроєм гальванічної РТЕХ.685611.056;
- 2 – Кабель RS485 РТЕХ.685611.081 (до 1000 м);
- 3 – Кабель N0M (Розширений) РТЕХ.685611.082\*);
- 4 – Кабель-подовжувач КУ-05 РТЕХ.685611.005 (до 100 м);
- 5 – Кабель NMD (Розширений) РТЕХ.685611.084\*);
- 6 – Кабель N0F (Розширений) РТЕХ.685611.086\*).

\*) Дозволяється використання стандартних нуль-модемних і модемних кабелів.  
 Рисунок 3 – Схема підключення комунікатора ВЕГА-3 (модифікація з вбудованим розширеним RS-232 модулем)

## 10 ВІДОМОСТІ ПРО ВВЕДЕННЯ В ЕКСПЛУАТАЦІЮ

| Дата введення в експлуатацію | Назва організації, яка установила комунікатор | Підпис та печатка відповідальної особи, що виконала роботу |
|------------------------------|---|--|
|                              |   |  |
|                              |   |  |
|                              |   |  |
|                              |   |  |

## 11 РУХ ПРИ ЕКСПЛУАТАЦІЇ

| Дата встановлення | Де встановлено | Дата зняття | Напрацювання, год      |                          | Причина зняття | Підпис особи, яка провела встановлення (зняття) |
|-------------------|----------------|-------------|------------------------|--------------------------|----------------|---|
|                   |                |             | з початку експлуатації | після останнього ремонту |                |   |
|                   |                |             |                        |                          |                |   |
|                   |                |             |                        |                          |                |   |
|                   |                |             |                        |                          |                |   |
|                   |                |             |                        |                          |                |   |
|                   |                |             |                        |                          |                |   |
|                   |                |             |                        |                          |                |   |
|                   |                |             |                        |                          |                |   |

## **12 ТЕХНІЧНЕ ОБСЛУГОВУВАННЯ**

Комунікатор ВЕГА вимагає періодичного контрольного огляду.

При проведенні огляду необхідно звертати увагу на:

- відсутність обривів і механічних ушкоджень ізоляції кабелю;
- відсутність пилу та бруду. При наявності пилу або бруду видалити їх м'якою вологою ганчіркою. При цьому потрапляння води та вологи на контакти з'єднувачів неприпустимо;
- якість маркування;
- відсутність вм'ятин і механічних ушкоджень.

Експлуатація комунікатора ВЕГА з порушеннями вище наведених вимог категорично забороняється.

Періодичність проведення оглядів визначає організація, що проводить обслуговування та здійснює нагляд за експлуатацією комунікатора ВЕГА.

## **13 НОТАТКИ ЩОДО ЕКСПЛУАТАЦІЇ, ЗБЕРІГАННЯ ТА ТРАНСПОРТУВАННЯ**

Установлення, монтування і обслуговування комунікаторів ВЕГА повинні проводити тільки працівники спеціалізованих організацій, які мають на це дозвіл.

Комунікатори ВЕГА ремонтпридатні в умовах підприємства-виробника, а також в спеціалізованих організаціях, що мають дозвіл на виконання таких робіт. У протилежному випадку гарантійні зобов'язання підприємства-виробника не зберігаються.

При експлуатації комунікатора ВЕГА необхідно виконувати вимоги техніки безпеки та пожежної безпеки

За вимогами безпеки комунікатор ВЕГА відповідає ДСТУ 4113-2001.

За способом захисту людини від ураження електричним струмом комунікатор відноситься до класу III.

Гранично допустимі рівні напруженості електромагнітного поля під час експлуатації комунікаторів ВЕГА відповідають вимогам ДСТУ EN 50 385:2007 і ДСанПіН 239-96.

Комунікатори ВЕГА в упаковці підприємства-виробника можна транспортувати всіма видами транспорту в закритих транспортних засобах згідно з правилами перевезення вантажів, чинними для відповідного виду транспорту. Умови транспортування виробів у частині впливу кліматичних

чинників – за групою умов зберігання 5 ГОСТ 15150-69, у частині впливу механічних чинників – за групою 3 ГОСТ 23216-78.

Розміщення та кріплення на транспортному засобі тари з комунікаторами ВЕГА повинні забезпечувати її стійке положення, виключати можливість переміщення та ударів під час транспортування.

Під час завантаження та транспортування запакованих комунікаторів ВЕГА потрібно виконувати вимоги маніпуляційних знаків на тарі «Верх», «Крихке. Обережно», «Зберігати від вологи».

Розпаковування комунікаторів ВЕГА після транспортування за температури нижче 0 °С потрібно проводити за нормальних кліматичних умов, попередньо витримавши їх за цих умов не розпакованими не менше 6 год.

Комунікатори ВЕГА потрібно зберігати в упаковці підприємства-виробника на стелажах у складських приміщеннях, які захищають їх від впливу атмосферних опадів.

У складських приміщеннях, де зберігають комунікатори ВЕГА, повинні бути забезпечені умови групи 1 (Л) за ГОСТ 15150-69, а саме: температура від 5 до 40 °С і відносна вологість повітря не більше 80 %.

Концентрація в повітрі пилу, мастил, вологи та агресивних домішок не повинна перевищувати норм, що встановлені ГОСТ 12.1.005-88 для робочої зони виробничих приміщень.

## **14 ОБЛІК РОБІТ З ТЕХНІЧНОГО ОБСЛУГОВУВАННЯ ТА РЕМОНТУ**

| Дата | Опис несправності | Зміст виконаної роботи, найменування і тип комплектуючих виробів, складових частин | ПІБ та підпис виконавця |
|------|-------------------|--|-------------------------|
|      |                   |  |                         |
|      |                   |  |                         |
|      |                   |  |                         |
|      |                   |  |                         |



## **15 ВІДОМОСТІ ПРО УТИЛІЗАЦІЮ**

Утилізацію комунікатора ВЕГА проводити в наступній послідовності:

- демонтувати комунікатор ВЕГА із місця установки;
  - розібрати;
  - деталі, виконані з кольорових металів та їх сплавів, здати на лом,
- інші – на розсуд організації, що експлуатує комунікатор.

## **16 ОСОБЛИВІ ПОЗНАЧКИ**

## 17 ГАРАНТІЙНИЙ ТАЛОН

(дійсний у разі заповнення)

*Заповнює виробник*

**Радіотермінал інтелектуальний iMod-Vega (Комунікатор ВЕГА-\_\_)**

зав. № \_\_\_\_\_

Дата виготовлення \_\_\_\_ . \_\_\_\_ . 20 \_\_\_\_ р.

Представник ВТК \_\_\_\_\_

підпис та штамп

З питань гарантійного ремонту Радіотерміналу інтелектуального iMod-Vega (Комунікатор ВЕГА) звертатись:

СП «Радміртех» у формі ТОВ, Україна, 61037, м. Харків, проспект Московський, 199, тел. +380 57 727-53-29

*Заповнює продавець*

Продавець \_\_\_\_\_

(назва, адреса)

Передпродажну підготовку проведено \_\_\_\_ . \_\_\_\_ . 20 \_\_\_\_ р.

Дата продажу: \_\_\_\_ . \_\_\_\_ 20 \_\_\_\_ р.

Продавець \_\_\_\_\_ М.П.

**ДОДАТОК А**  
(довідковий)

**СПРОЩЕНА ДЕКЛАРАЦІЯ**  
про відповідність

Спільне підприємство «Радміртех» у формі товариства з обмеженою відповідальністю (СП «Радміртех») заявляє, що Радіотермінал інтелектуальний (з радіомодулем системи стільникового зв'язку GSM-900/1800) iMOD-Vega (Комунікатор ВЕГА-2) відповідає Технічному регламенту радіообладнання, затвердженому постановою КМУ від 24.05.2017 р, № 355.

Повний текст декларації про відповідність доступний для завантаження на веб-сайті за таким адресом: <https://radmirtech.com.ua/sertyfikaty>