



UA.TR.028

**Радіотермінал інтелектуальний iMod-Vega
(ФЛОУТЕК)**

Заводський № _____

ПАСПОРТ

RTEX.464411.002 ПС

Зміст

1 Загальні відомості про виріб	3
2 Основні технічні дані	3
3 Комплектність.....	5
4 Вимоги до sim–картки, яка встановлюється у радіотермінал.....	5
5 Ресурси, терміни служби і зберігання та гарантії виробника (постачальника)	6
6 Свідоцтво про пакування.....	7
7 Свідоцтво про приймання.....	7
8 Конструкція.....	8
9 Монтування.....	9
10 Відомості про введення в експлуатацію	11
11 Рух при експлуатації	11
12 Технічне обслуговування.....	12
13 Нотатки щодо експлуатації, зберігання та транспортування	12
14 Облік робіт з технічного обслуговування та ремонту	13
15 Відомості про утилізацію	14
16 Особливі позначки.....	14
17 Гарантійний талон.....	155
Додаток А.....	16

1 ЗАГАЛЬНІ ВІДОМОСТІ ПРО ВИРІБ

Радіотермінал інтелектуальний iMod-Vega (ФЛОУТЕК) (далі – радіотермінал), призначений для отримання інформації від пристроїв контролю за витратами природного газу і станом параметрів його потоку та періодичного її передавання у вигляді сповіщень на сервер головного підприємства мережею цифрового стільникового радіозв'язку стандарту GSM у каналному (CSD) або пакетному (GPRS) режимах.

Радіотермінал забезпечує:

– передачу на сервер головного підприємства по каналу GPRS даних по закритим та незакритим добам з приладів обліку газу. Графік передачі даних визначає головне підприємство;

– роботу с зовнішніми пристроями (модемом, комп'ютером) між сеансами передачі даних;

– роботу з існуючими опитувальними програмами (MConCor) по каналу CSD;

– підтримку протоколу комплексів «ФЛОУТЕК-ТМ-2-3-4»;

– дистанційна зміна графіка виходу на зв'язок та обсягу переданої інформації приладами на сервер головного підприємства.

Встановлюється **ПОЗА ВИБУХОНЕБЕЗПЕЧНИМИ ЗОНАМИ** приміщень і зовнішніх установок згідно гл. 4 ПУЭ ЭСУ, гл. 7.3 ПУЭ та іншим документам, що регламентують застосування електроустаткування у вибухонебезпечних зонах.

Накопичення та збереження інформації досягається застосуванням енергонезалежної пам'яті з ємністю до 2 Мбайт.

Радіотермінал відповідає вимогам Технічного регламенту радіообладнання і телекомунікаційного кінцевого (термінального) обладнання (див. додаток А), а також нормативним документам, застосування яких є доказом відповідності пристрою вимогам зазначеного Технічного регламенту.

Радіотермінал має Сертифікат відповідності у сфері використання радіочастотного ресурсу України та внесений до Реєстру радіоелектронних засобів та випромінювальних пристроїв, що можуть застосовуватися на території України в смугах радіочастот загального користування.

Електроживлення радіотерміналу проводиться від зовнішнього джерела постійного струму в діапазоні напруги від 8 до 24 В.

Радіотермінал призначений для безперервної цілодобової довгострокової роботи.

Приклад запису умовного позначення радіотерміналу при замовленні та в іншій документації, де він може застосовуватись: «Радіотермінал інтелектуальний iMod-Vega ТУ У 26.3–31559582–008:2014».

2 ОСНОВНІ ТЕХНІЧНІ ДАНІ

Назва параметра, характеристики	Значення параметра, характеристики
1 Робочі умови застосування:	

– температура довкілля, °С – відносна вологість повітря за температури до 25 °С без конденсації вологи, %	від мінус 25 до + 55 до 95
2 Середній термін служби, років, не менше	15
3 Середнє напрацювання на відмову, год, не менше	17000
4 Діапазони частот, МГц	GSM–GPRS 850/900/1800/1900
5 Вихідна потужність: – Class 4 (850/900 МГц), Вт, не більше – Class 1 (1800/1900 МГц), Вт, не більше	2 1
6 Передача даних	GPRS Class 10/8 B, CSD до 14,4 Кбит/с, вбудований TCP/IP протокол
7 Додаткова функція	моніторинг температури
8 Сила струму, споживаного радіотерміналом: – в режимі передавання сповіщень, мА не більше – режимі приймання інформації мережею GSM, мА, не більше – в режимі очікування з рівнем напруги 12 В, мА, не більше	120 20 1
9 Маса, кг, не більше	0,4
10 Габаритні розміри (без антени та кабелю), мм, не більше	130x90x35

УВАГА! Дані можуть бути предметом оновлення.

3 КОМПЛЕКТНІСТЬ

Назва	Умовне позначення КД	Кількість, шт./зав.№	Примітка
1 Радіотермінал інтелектуальний iMod-Vega	ТУ У 26.3-31559582-008:2014	1 шт.	—
2 Радіотермінал інтелектуальний iMod-Vega. Паспорт	РТЕХ.464411.002 ПС	1 прим.	
3 Упаковка	—	1 шт.	
4 Антена GSM-04Y-SMA	—	1 шт.	
5 Блок живлення YS 12-1201000*)	—	1 шт.	
6 Кабель КП-UART	РТЕХ.685611.047	1 шт.	Для підключення радіотерміналу до бар'єру іскробезпечного БІ-7

*) При окремій поставці, допускається заміна на блок живлення Robitron B12-500, або Novacom NW5-1200500.

Примітки.

- 1) SIM-картка доступу до мережі GSM виробником не постачається.
- 2) Бар'єр іскробезпечний БІ-7 входить до складу комплексу «ФЛОУТЕК-ТМ-2-3-4»

4 ВИМОГИ ДО SIM-КАРТКИ, ЯКА ВСТАНОВЛЮЄТЬСЯ У РАДІОТЕРМІНАЛ

SIM-картка повинна відповідати наступним вимогам:

- корпоративний пакет;
- включено передачу даних GPRS (об'єм переданої інформації за один сеанс зв'язку до 200 Кбайт);
- відключений PIN-код;
- прошитий номер телефону;
- позитивний баланс рахунку.

Примітка. У разі виникнення питань по роботі з SIM-карткою, рекомендуємо звертатися у службу технічної підтримки СП «Радміртех».

5 РЕСУРСИ, ТЕРМІНИ СЛУЖБИ І ЗБЕРІГАННЯ ТА ГАРАНТІЇ ВИРОБНИКА (ПОСТАЧАЛЬНИКА)

Виробник гарантує відповідність радіотерміналу вимогам технічних умов ТУ У 26.3–31559582–008:2014 при виконанні споживачем правил зберігання, транспортування, монтажу та експлуатації, наведених у даному паспорті.

Гарантійний термін зберігання не більше 12 місяців від дати виготовлення.

Гарантійний термін експлуатації не менш ніж 2 роки від дня виготовлення.

Гарантійний термін на виконаний ремонт – 6 місяців від дати ремонту, яка вказана у паспорті.

Підприємство-виробник несе відповідальність за приховані дефекти радіотерміналу незалежно від гарантійного терміну експлуатації.

Протягом зазначеного гарантійного терміну ремонт або заміна радіотерміналу, який втратив працездатність, здійснюється тільки після проведення технічної експертизи, що підтверджує виробничий дефект. Виробник має право самостійно прийняти рішення про ремонт радіотерміналу або його вузлів або заміні радіотерміналу повністю.

Гарантійні зобов'язання виробника припиняються у випадках:

- виникнення дефектів радіотерміналу внаслідок порушення умов транспортування, зберігання, монтажу та експлуатації;
- видимого пошкодження самого радіотерміналу або відбитків тавр (пломб);
- закінчення гарантійного терміну експлуатації;
- при несанкціонованому втручанні в конструкцію радіотерміналу.

У разі виявлення несправностей у роботі або виникнення питань по роботі з радіотерміналом, рекомендуємо звертатися у службу технічної підтримки: тел. +38 (057) 727-53-32, пошта tex@radmirtech.com.ua

6 СВДОЦТВО ПРО ПАКУВАННЯ

Радіотермінал інтелектуальний iMod-Vega

зав. № _____

запакований згідно вимог конструкторської документації РТЕХ.464411.002.

Відповідальний за пакування:

особистий підпис

розшифровка підпису

_____._____._____.
рік, місяць, число

7 СВДОЦТВО ПРО ПРИЙМАННЯ

Радіотермінал інтелектуальний iMod-Vega

зав. № _____

ВИГОТОВЛЕНИЙ у відповідності з вимогами технічних умов
ТУ У 26.3–31559582–008:2014 і визнаний придатним до застосування.

Представник ВТК

МП _____
особистий підпис

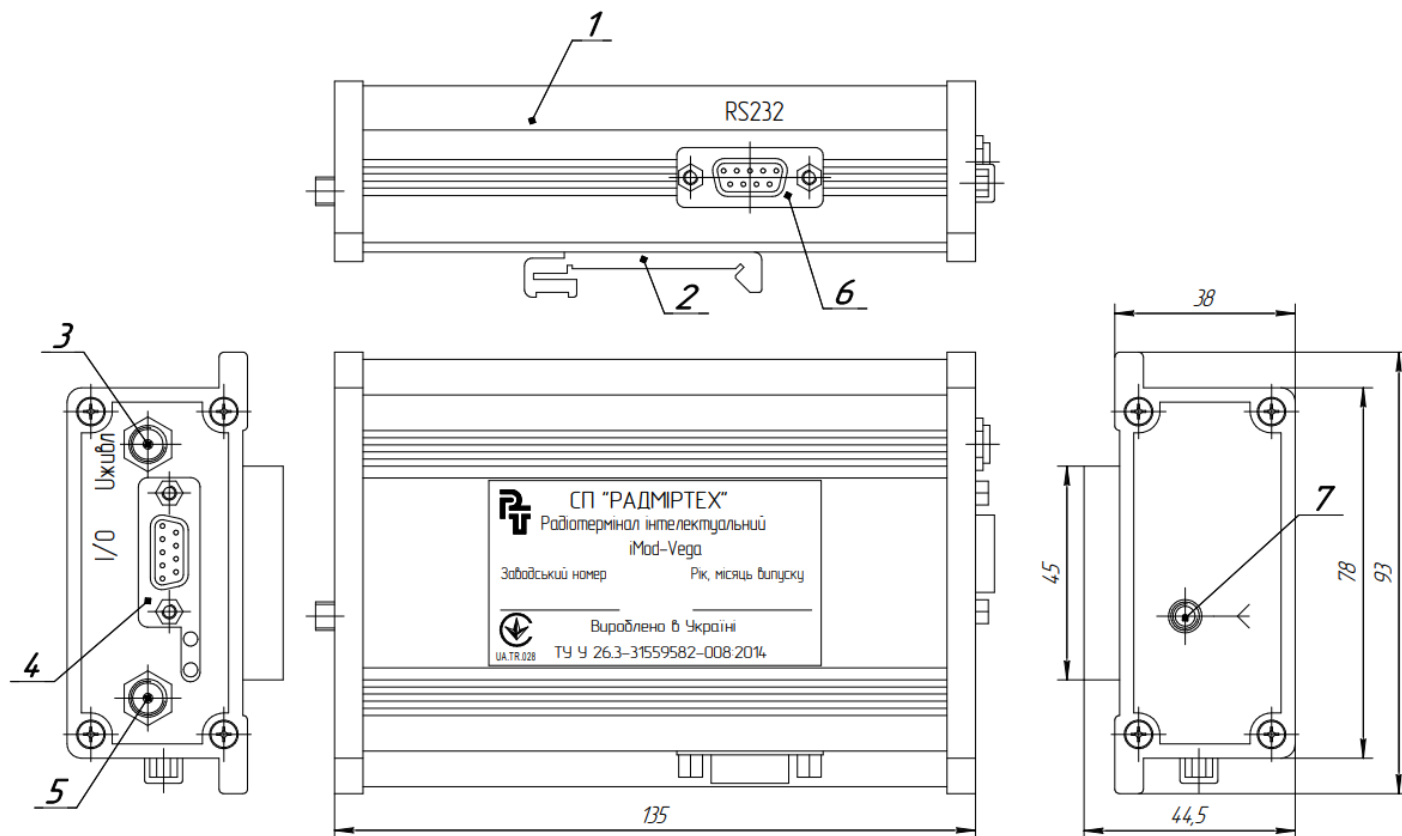
розшифровка підпису

_____._____._____.
рік, місяць, число

8 КОНСТРУКЦІЯ

Радіотермінал виконаний у вигляді настінного або настільного приладу. Конструкція радіотерміналу має можливість пломбування, при цьому зняття кришки радіотерміналу приводить до видимих ушкоджень відбитків клейм у місцях пломбування.

Зовнішній вигляд, габаритні та приєднувальні розміри наведено на рисунку 1.



1 – корпус;

2 – фіксатор для дін-рейки;

3 – з'єднувач для підключення блока живлення або при виконанні радіотерміналу для модулів зв'язку МС-iMod-Vega-1 блока живлення, МС-iMod-Vega-4 батареї сонячної та блока живлення через розгалужувач;

4 – з'єднувач для підключення комплексів «ФЛОУТЕК-ТМ-2-3-4»;

5 – з'єднувач для підключення блока акумуляторного при виконанні радіотерміналу для модулів зв'язку МС-iMod-Vega-4;

6 – з'єднувач для підключення зовнішніх пристроїв (модему, комп'ютера та інше);

7 – з'єднувач для підключення антени.

Рисунок 1 – Зовнішній вигляд, габаритні та приєднувальні розміри радіотерміналу

9 МОНТУВАННЯ

Підготовка до монтування

Перед розкриттям упакування радіотерміналу необхідно уважно оглянути впакування та переконатися в її цілісності. При ушкодженні впакування необхідно скласти акт і звернутися в транспортну організацію, що здійснила доставку радіотерміналу. Радіотермінал після розпакування уважно оглянути, перевірити його стан і комплектність відповідно до паспорта. Всі дефекти, виявлені при розпакуванні та наступному огляді, занести в акт. Акт направити в організацію, що здійснила доставку радіотерміналу.

Провести перевірку наявності у радіотерміналі SIM-картки доступу до мережі GSM. При її відсутності встановити SIM-картку у радіотермінал.

Вимоги безпеки

При монтуванні радіотерміналу необхідно виконувати вимоги «Правил безпеки систем газопостачання» та інших діючих нормативних актів з охорони праці.

До роботи допускаються особи, що пройшли спеціальну підготовку та попередньо вивчили даний паспорт.

Установка радіотерміналу

Радіотермінал допускається встановлювати в приміщеннях або боксах захищених від впливу атмосферних опадів з відносною вологістю повітря до 95% при температурі до 25 °С без конденсації вологи.

Розмістити радіотермінал на місці експлуатації.

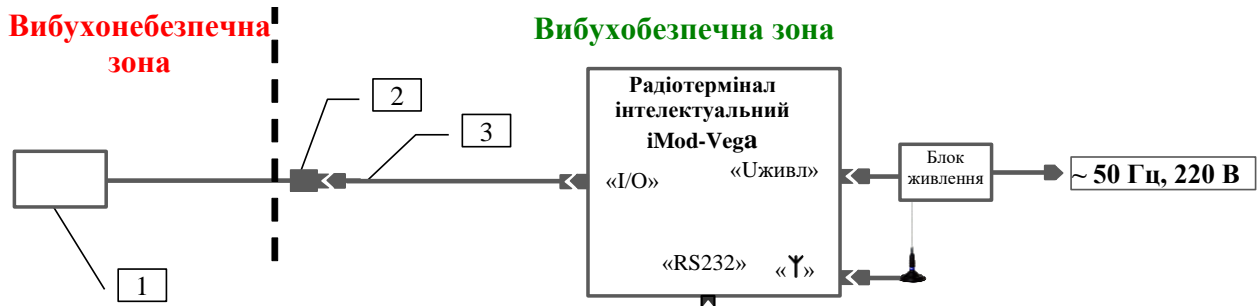
Підготувати до роботи радіотермінал:

- встановити радіотермінал на дін-рейку;
- підключити до з'єднувача «Y» антену;
- прокласти кабель РТЕХ.6856611.047 згідно рисунку 2;
- підключити кабель до з'єднувача «I/O» радіотерміналу та до бар'єру іскробезпечного БІ-7 (з'єднувач ХР2 за замовчуванням або ХР3 з окремим налаштуванням бар'єру іскробезпечного БІ-7 див. паспорт). Нумерація контактів з'єднувачей ХР2 або ХР3 для підключення кабелю РТЕХ.6856611.047 згідно рисунку 3;
- при необхідності роботи комплексу із зовнішніми пристроями підключити їх до з'єднувача «RS232» радіотермінала див. рисунок 2;
- підключити до з'єднувача «U_{живл}» блок живлення;

– спостерігати режими мигання світлодіодів:

- 1) ініціалізація – часто блимає зелений світлодіод;
- 2) режим очікування - блимає зелений світлодіод приблизно один раз на 4 с;
- 3) відсутність зв'язку з обчислювачем – часто блимає червоний світлодіод;
- 4) аварія модему - блимає червоний світлодіод приблизно один раз на 1,5 с;
- 5) з'єднання по CSD - горить постійно зелений світлодіод.

Схема підключення радіотерміналу наведена на рисунку 2.



- 1 – комплекс «ФЛОУТЕК-ТМ-2-3-4»;
- 2 – бар'єр іскробезпечний БІ-7 (входить до складу комплексу «ФЛОУТЕК-ТМ-2-3-4»);
- 3 – кабель (0,5 м) РТЕХ.685611.047.

Рисунок 2 – Схема підключення радіотерміналу

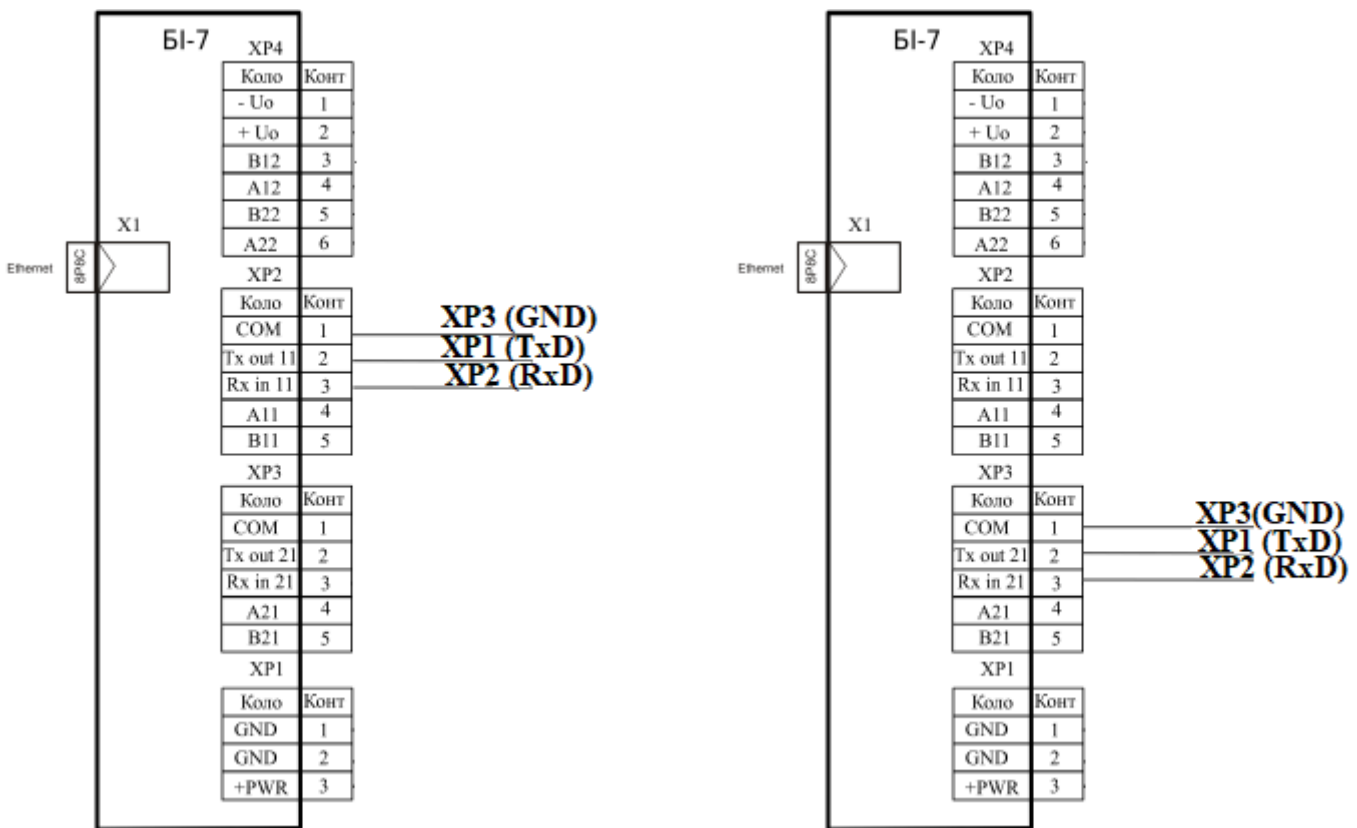


Рисунок 3 – Нумерація контактів з'єднувачей для підключення кабелю РТЕХ.6856611.047

10 ВІДОМОСТІ ПРО ВВЕДЕННЯ В ЕКСПЛУАТАЦІЮ

Номер встановленої sim-карти _____

Дата введення в експлуатацію	Назва організації, яка установила радіотермінал	Підпис та печатка відповідальної особи, що виконала роботу

11 РУХ ПРИ ЕКСПЛУАТАЦІЇ

Дата установлення	Де установлено	Дата зняття	Напрацювання, год		Причина зняття	Підпис особи, яка проводила установлення (зняття)
			з початку експлуатації	після останнього ремонту		

12 ТЕХНІЧНЕ ОБСЛУГОВУВАННЯ

Радіотермінал не вимагає періодичного налагодження та регулювання, він підлягає тільки контрольному огляду.

При проведенні огляду необхідно звертати увагу на:

- цілісність відбитків клейм у місцях пломбування;
- режими мигання світлодіодів;
- відсутність обривів і механічних ушкоджень ізоляції кабелю;
- відсутність пилу та бруду. При наявності пилу або бруду видалити їх м'якою вологою ганчіркою. При цьому потрапляння води та вологи на контакти з'єднувачів неприпустимо;

- якість маркування;

- відсутність вм'ятин і механічних ушкоджень.

Експлуатація радіотерміналу з порушеннями вище наведених вимог категорично забороняється.

Періодичність проведення оглядів визначає організація, що проводить обслуговування та здійснює нагляд за експлуатацією радіотерміналом.

13 НОТАТКИ ЩОДО ЕКСПЛУАТАЦІЇ, ЗБЕРІГАННЯ ТА ТРАНСПОРТУВАННЯ

Установлення, монтування і обслуговування радіо терміналів повинні проводити тільки працівники спеціалізованих організацій, які мають на це дозвіл. Виявлена при монтуванні відсутність пломб або їхнє ушкодження фіксується актом.

Радіотермінали ремонтпридатні в умовах підприємства-виробника, а також в спеціалізованих організаціях, що мають дозвіл на виконання таких робіт. У протилежному випадку гарантійні зобов'язання підприємства-виробника не зберігаються.

При експлуатації радіотерміналу необхідно виконувати вимоги техніки безпеки та пожежної безпеки

За вимогами безпеки радіотермінал відповідає ДСТУ 4113-2001.

За способом захисту людини від ураження електричним струмом радіотермінал відноситься до класу III.

Гранично допустимі рівні напруженості електромагнітного поля під час експлуатації радіотерміналів відповідають вимогам ДСТУ EN 50 385:2007 і ДСанПіН 239-96.

Радіотермінали в упаковці підприємства-виробника можна транспортувати всіма видами транспорту в закритих транспортних засобах згідно з правилами перевезення вантажів, чинними для відповідного виду транспорту. Умови транспортування виробів у частині впливу кліматичних чинників – за групою умов зберігання 5 ГОСТ 15150-69, у частині впливу механічних чинників – за групою 3 ГОСТ 23216-78.

Розміщення та кріплення на транспортному засобі тари з радіотерміналами повинні забезпечувати її стійке положення, виключати можливість переміщення та ударів під час транспортування.

Під час завантаження та транспортування запакованих радіотерміналів потрібно виконувати вимоги маніпуляційних знаків на тарі «Верх», «Крихке. Обережно», «Зберігати від вологи».

Розпаковування радіотерміналів після транспортування за температури нижче 0 °С потрібно проводити за нормальних кліматичних умов, попередньо витримавши їх за цих умов не розпакованими не менше 6 год.

Радіотермінали потрібно зберігати в упаковці підприємства-виробника на стелажах у складських приміщеннях, які захищають їх від впливу атмосферних опадів.

У складських приміщеннях, де зберігають радіотермінали, повинні бути забезпечені умови групи 1 (Л) за ГОСТ 15150-69, а саме: температура від 5 °С до 40 °С і відносна вологість повітря не більше 80 %.

Концентрація в повітрі пилу, мастил, вологи та агресивних домішок не повинна перевищувати норм, що встановлені ГОСТ 12.1.005-88 для робочої зони виробничих приміщень.

14 ОБЛІК РОБІТ З ТЕХНІЧНОГО ОБСЛУГОВУВАННЯ ТА РЕМОНТУ

Дата	Опис несправності	Зміст виконаної роботи, найменування і тип комплектуючих виробів, складових частин	ПІБ та підпис виконавця

15 ВІДОМОСТІ ПРО УТИЛІЗАЦІЮ

Утилізацію радіотерміналу проводити в наступній послідовності:

- демонтувати радіотермінал із місця установки;
- розібрати;
- деталі, виконані з кольорових металів та їх сплавів, здати на лом, інші – на розсуд організації, що експлуатує радіотермінал.

16 ОСОБЛИВІ ПОЗНАЧКИ

17 ГАРАНТІЙНИЙ ТАЛОН
(дійсний у разі заповнення)
Заповнює виробник

Радіотермінал інтелектуальний iMod-Vega

зав. № _____

Дата виготовлення _____ . _____ .20____ р.

Представник ВТК _____
підпис та штамп

З питань гарантійного ремонту радіотерміналу звертатись:
СП «Радміртех» у формі ТОВ, Україна, 61037, м. Харків, проспект Московський, 199
тел. +380 57 727-53-29

Заповнює продавець

Продавець _____
(назва, адреса)

Передпродажну підготовку проведено _____ . _____ . 20____ р.

Дата продажу: _____ . _____ 20____ р.

Продавець _____ М.П.

ДОДАТОК А
(довідковий)

СПРОЩЕНА ДЕКЛАРАЦІЯ
про відповідність

Спільне підприємство «Радміртех» у формі товариства з обмеженою відповідальністю (СП «Радміртех») заявляє, що Радіотермінал інтелектуальний (з радіомодулем системи стільникового зв'язку GSM-900/1800) моделей iMod-Vega, відповідає Технічному регламенту радіообладнання, затвердженому постановою КМУ від 24.05.2017 р, № 355.

Повний текст декларації про відповідність доступний для завантаження на веб-сайті за такою адресою: <https://radmirtech.com.ua/sertyfikaty>