



UA.TR.115

**ПЕРЕТВОРЮВАЧ НАДЛИШКОВОГО ТИСКУ  
З ВБУДОВАНИМ РАДІОМОДУЛЕМ LoRa  
ВЕГА-ДИ-LoRa**

**Заводський № \_\_\_\_\_**

**ПАСПОРТ**

**РТЕХ.406233.008 ПС**

## Зміст

1 Загальні відомості про виріб .....	3
2 Основні технічні дані .....	5
3 Комплектність .....	6
4 Ресурси, терміни служби і зберігання, гарантії виробника (постачальника).....	7
5 Свідоцтво про пакування .....	8
6 Свідоцтво про приймання.....	8
7 Конструкція .....	9
8 Монтування та пломбування .....	15
9 Відомості про введення в експлуатацію .....	17
10 Рух перетворювача при експлуатації.....	17
11 Нотатки щодо експлуатації, зберігання і транспортування.....	17
12 Відомості про утилізацію.....	18
13 Особливі відмітки .....	18
14 Гарантійний талон .....	19
Додаток А.....	20

# 1 ЗАГАЛЬНІ ВІДОМОСТІ ПРО ВИРІБ

1.1 Перетворювач надлишкового тиску з вбудованим радіомодулем LoRa ВЕГА-ДИ-LoRa (далі – перетворювач) призначений для вимірювання надлишкового тиску газоподібних середовищ та рідини, перетворення вимірюваного значення в електричний вихідний сигнал, контролю перевищування порогових значень тиску, безпроводної передачі отриманих даних на концентратор МСК–LoRa та через GPRS-канал на сервер збору даних.

Функції перетворювача:

- проводить опитування кожні 30 сек;
- передає дані тиску газу або рідини (графік передачі даних визначає головне підприємство);
- має можливість дистанційно змінювати графік виходу на зв'язок і об'єм переданої інформації на сервер диспетчерської;
- передає на сервер диспетчерської дані про стан, рівень заряду та ресурс батарей живлення, рівень сигналу і т.п.;
- аварійне оповіщення у випадку перевищення заданих значень тиску (аварійних та передаварійних порогових значень);
- має можливість встановлення «нуля» безпосередньо в умовах експлуатації.

Перетворювачі, призначені для вимірювання надлишкового тиску газоподібних середовищ, відповідають вимогам Технічного регламенту обладнання та захисних систем, призначених для застосування в потенційно вибухонебезпечному середовищі (постанова КМУ від 28 грудня 2016 р. № 1055) мають маркування  $\langle Ex \rangle$  «II 2G Ex ib IIA T4 Gb», відповідають вимогам ДСТУ60079-0:2017 (зі зміною 11:2017), ДСТУ EN 60079-11:2017.

Ступінь захисту згідно з ГОСТ14254-96 (МЭК 529-89) в залежності від виконання:

- зі ступенем захисту IP66 (знімна антена);
- зі ступенем захисту IP67 (незнімна антена).

Живлення перетворювача здійснюється від модуля живлення з вбудованою літійовою батареєю напругою 3,6 В, електрична ємність якої не менше 14 А·ч. Ємність батареї забезпечує роботу перетворювача без заміни модуля живлення, при умові відправлення даних на сервер кожну годину, на протязі 5 років.

**УВАГА! НЕ ЗАМІНЯТИ БАТАРЕЇ ЗА НАЯВНОСТІ ПОТЕНЦІЙНО ВИБУХОВОГО СЕРЕДОВИЩА!**

Перетворювач забезпечує зберігання інформації (введені раніше постійні параметри, а також обчислені значення) при перервах в живленні не менше 10 років.

Режим роботи перетворювача - тривалий безперервний.

Перетворювач відповідає вимогам «Технічного регламенту радіообладнання» (затверджений ПКМУ від 24 травня 2017 р. № 355).

Перетворювач підтримує зв'язок з концентратором МСК–LoRa. Максимально можлива дальність між перетворювачем та концентратором МСК–LoRa за умови прямої видимості не більше 6000 м, в умовах щільної міської забудови дальність не більше 500 м або не більше 2000 м в умовах забудови приватного сектора.

Для роботи з перетворювачем застосовується спеціалізоване програмне забезпечення яке дозволяє:

- опитування та модифікацію параметрів окремого перетворювача;
- відображення інформації, зчитаної перетворювачем у вигляді таблиць;
- створення звітів про роботу перетворювача за вказаний період часу;
- зміну порогових значень контролю тиску.

За доступом для online користування звертатися до фірми-виробника.

Перетворювачі виготовляються у виконаннях представлених в таблиці 1.

Таблиця 1

Назва перетворювача	Максимально допустимий тиск, МПа	Наявність вибухозахисту	Ступінь захисту	Умове позначення КД
ВЕГА-ДИ-LoRa-0	1,6	+	IP66 (знімна антена)	PTEX.406233.008
ВЕГА-ДИ-LoRa-1	1,6	+	IP67 (незнімна антена)	PTEX.406233.008-01
ВЕГА-ДИ-LoRa-2	30,0	+	IP66 (знімна антена)	PTEX.406233.008-02
ВЕГА-ДИ-LoRa-3	30,0	+	IP67 (незнімна антена)	PTEX.406233.008-03
ВЕГА-ДИ-LoRa-4	1,6	-	IP66 (знімна антена)	PTEX.406233.008-04
ВЕГА-ДИ-LoRa-5	1,6	-	IP67 (незнімна антена)	PTEX.406233.008-05

1.2 Схема складання умовного позначення перетворювача при замовленні і в документації згідно рисунку 1.

**ВЕГА – ДИ – LoRa – X - X**

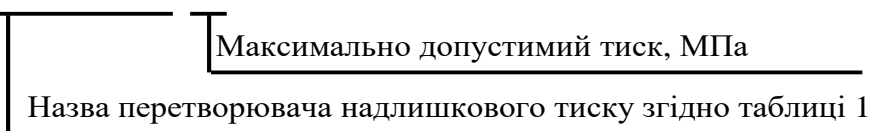


Рисунок 1 - Схема складання умовного позначення перетворювача надлишкового тиску з вбудованим радіомодулем LoRa ВЕГА-ДИ-LoRa

## 2 ОСНОВНІ ТЕХНІЧНІ ДАНІ

Назва параметра	Значення
1 Робочі умови застосування: – температура довкілля, °С – відносна вологість довкілля за температури 25 °С без конденсації вологи довкілля, %	від – 25 до + 55  від 40 до 98
2 Середній термін служби, років, не менше	3
3 Діапазони вимірювань тиску, МПа	від 0,0 до 0,02 від 0,0 до 0,2 від 0,0 до 0,5 від 0,0 до 0,7 від 0,0 до 1,0 від 0,0 до 1,6 від 0,0 до 6,3 від 0,0 до 30,0
4 Границі основної зведеної похибки, %	±0,1
5 Несуча частота, МГц	868
6 Швидкість передачі даних	від 300 біт/с до 50 кбіт/с
7 Модуляція	LoRa
8 Протокол обміну	LoRaWAN
9 Сила струму, споживаного перетворювачем в режимі передавання сповіщень, мА, не більше	120
10 Маса, кг, не більше	1,0

### 3 КОМПЛЕКТНІСТЬ

Назва	Умовне позначення	Кількість	Примітка
Перетворювач надлишкового тиску з вбудованим радіомодулем LoRa ВЕГА-ДИ-LoRa	РТЕХ.406233.008-___	1 шт.	Згідно з замовленням
Перетворювач надлишкового тиску з вбудованим радіомодулем LoRa ВЕГА-ДИ-LoRa. Паспорт	РТЕХ.406233.008 ПС	1 прим.	
Упаковка	—	1 шт.	
Антенa GSM ANT GSM GSM900-W03 SMA-M, ZOGLAB*)	—	1 шт.	
*) В залежності від виконання. Допускається заміна на аналогічну антену зі SMA-роз'ємом.			

## **4 РЕСУРСИ, ТЕРМІНИ СЛУЖБИ І ЗБЕРІГАННЯ, ГАРАНТІЇ ВИРОБНИКА (ПОСТАЧАЛЬНИКА)**

Виробник гарантує відповідність перетворювача вимогам комплекту КД РТЕХ.406233.008 при дотриманні споживачем правил зберігання, транспортування, монтажу та експлуатації, встановлених цим паспортом.

Термін зберігання – 12 місяців з дня виготовлення.

Гарантійний термін експлуатації – 18 місяців з дня введення в експлуатацію, але не більше 24 місяців з дати випуску.

Гарантійні претензії приймаються підприємством-виробником при наявності даного паспорта з відмітками про введення перетворювача в експлуатацію.

Дія гарантійних зобов'язань припиняється наступних випадках:

- виникнення дефектів перетворювача внаслідок порушення умов транспортування, монтажу, зберігання і експлуатації;
- невідповідності природного газу вимогам ГОСТ 5542-87;
- невідповідності води питної вимогам ДСТУ 7525:2014;
- видимого пошкодження перетворювача;
- закінчення гарантійного терміну експлуатації.

**У разі виявлення несправностей у роботі або виникнення питань по роботі з перетворювачем, рекомендуємо звертатися в службу технічної підтримки: тел. +38 (057) 727-53-32, пошта [tex@radmirtech.com.ua](mailto:tex@radmirtech.com.ua)**

## 5 СВДОЦТВО ПРО ПАКУВАННЯ

**Перетворювач надлишкового тиску з вбудованим радіомодулем  
LoRa ВЕГА-ДИ-LoRa - \_\_\_\_\_ - \_\_\_\_\_**

заводський № \_\_\_\_\_

упакований відповідно до вимог комплекту КД РТЕХ.406233.008.

### Відповідальний за пакування

\_\_\_\_\_

особистий підпис

\_\_\_\_\_

розшифровка підпису

\_\_\_\_\_

рік, місяць, число

## 6 СВДОЦТВО ПРО ПРИЙМАННЯ

**Перетворювач надлишкового тиску з вбудованим радіомодулем  
LoRa ВЕГА-ДИ-LoRa - \_\_\_\_\_ - \_\_\_\_\_**

заводський № \_\_\_\_\_

виготовлений у відповідності до вимог комплекту КД  
РТЕХ.406233.008 та визнаний придатним для експлуатації.

### Представник ВТК

МП

\_\_\_\_\_

особистий підпис

\_\_\_\_\_

розшифровка підпису

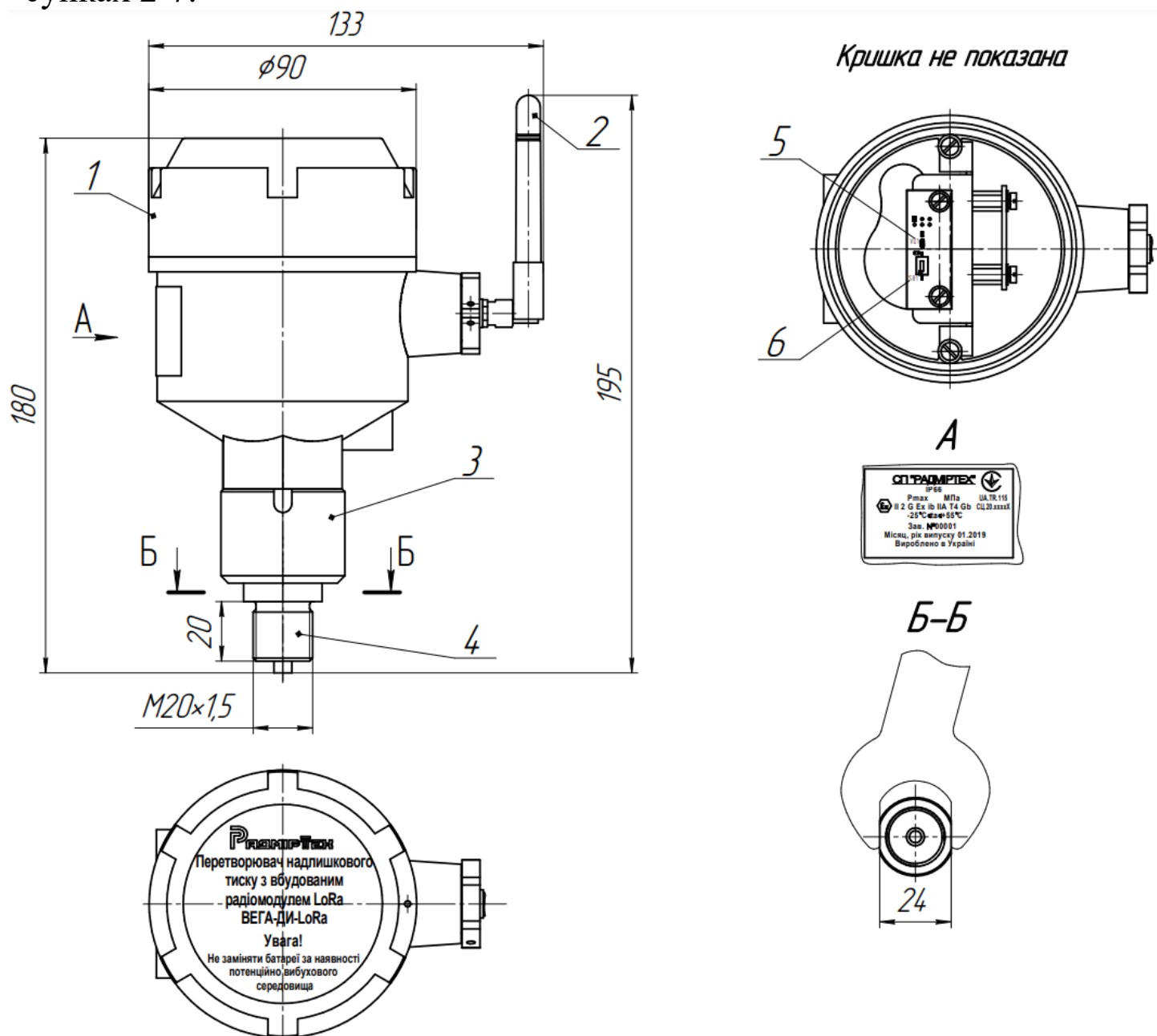
\_\_\_\_\_

рік, місяць, число



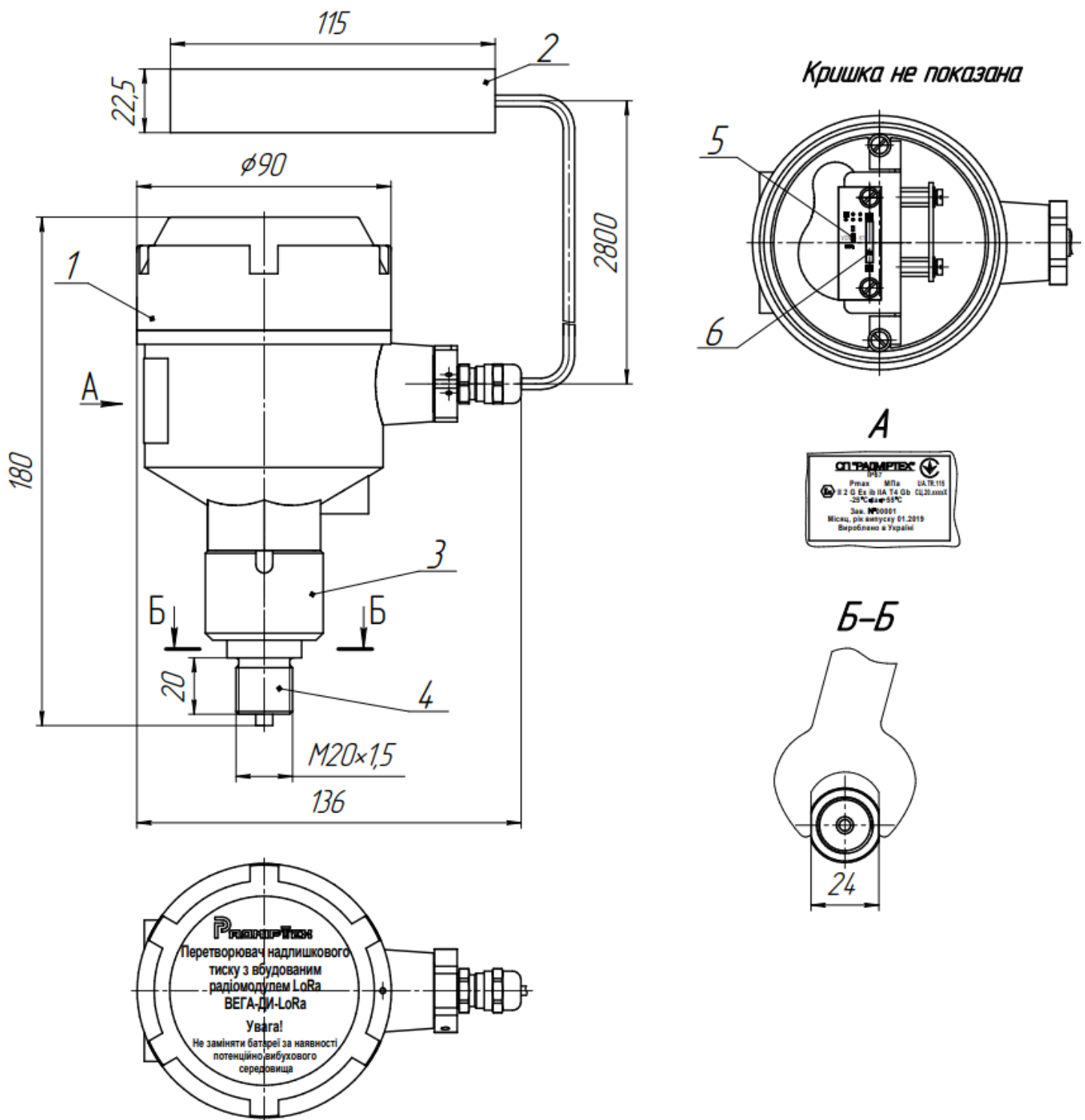
## 7 КОНСТРУКЦІЯ

Зовнішній вигляд, габаритні та приєднувальні розміри наведено на рисунках 2-7.



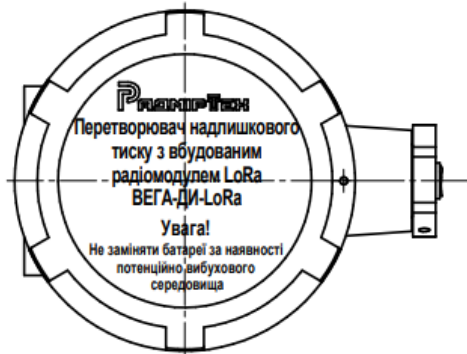
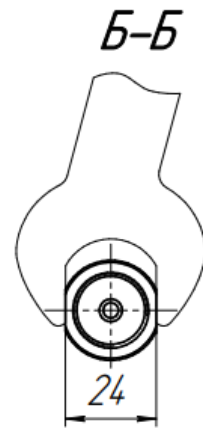
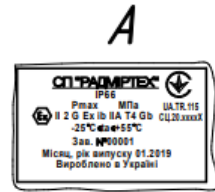
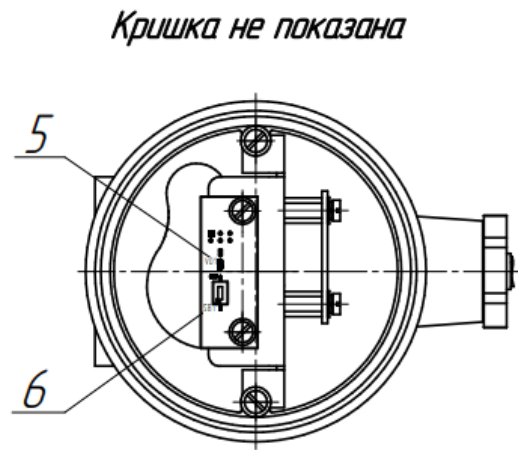
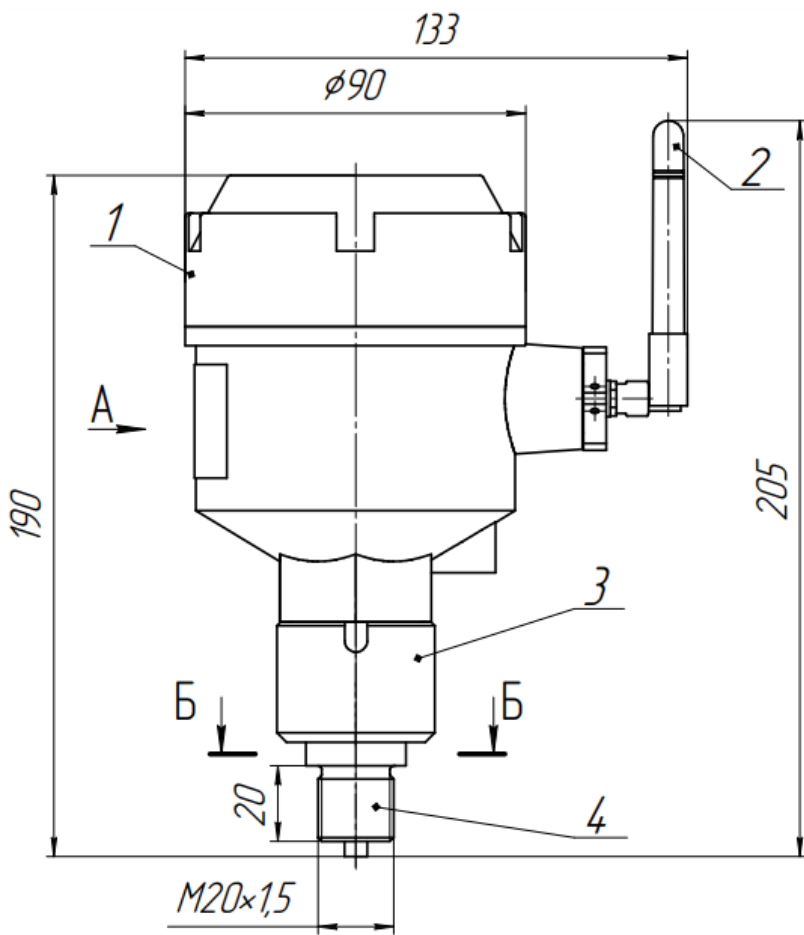
1. Кришка перетворювача.
2. Антена.
3. Гайка.
4. Датчик тиску.
5. Індикація встановлення нуля.
6. Кнопка встановлення нуля.

Рисунок 2 – Зовнішній вигляд, габаритні та приєднувальні розміри перетворювача надлишкового тиску з вбудованим радіомодулем LoRa ВЕГА-ДИ-LoRa-0.



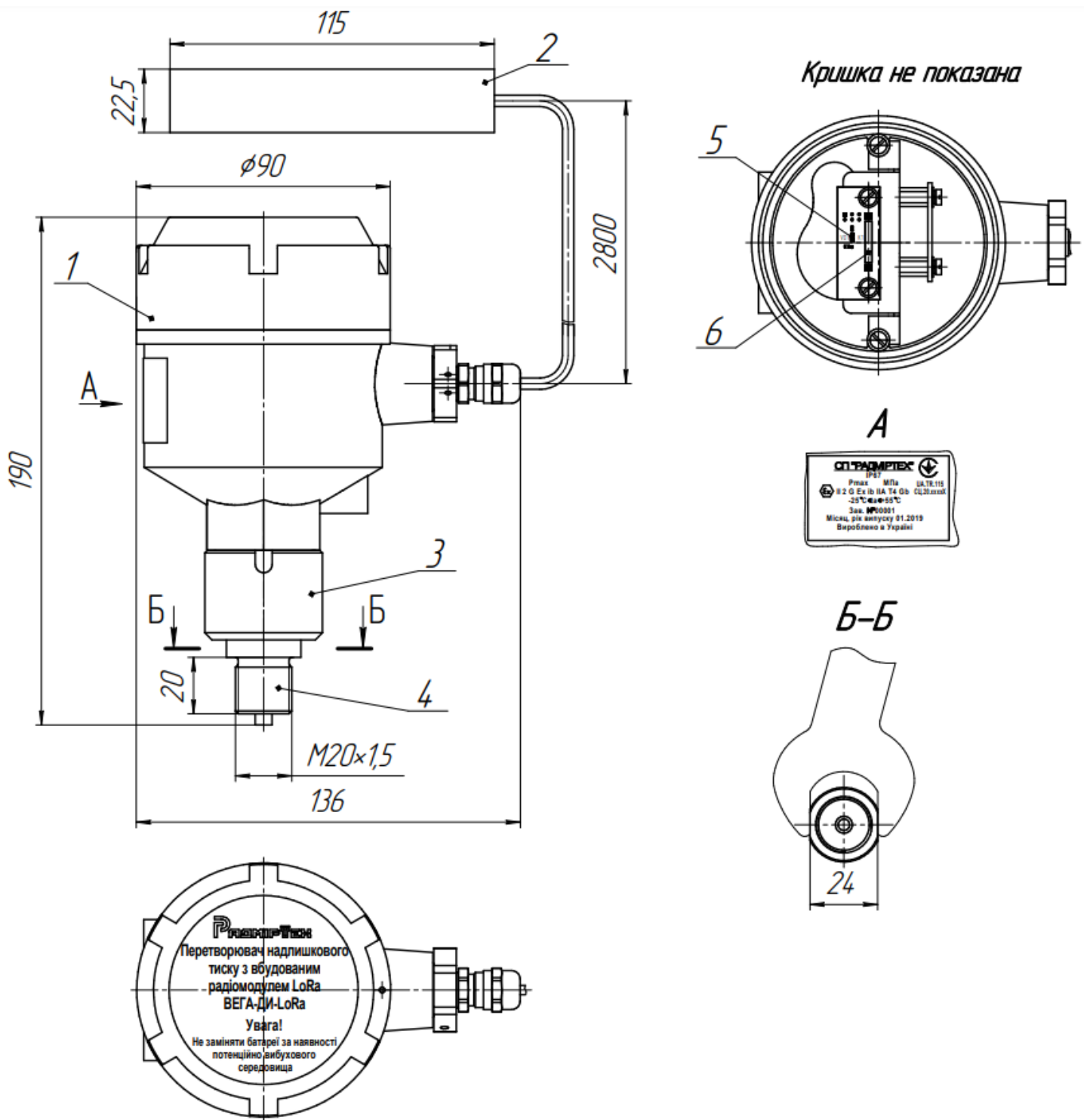
1. Кришка перетворювача.
2. Антена.
3. Гайка.
4. Датчик тиску.
5. Індикація встановлення нуля.
6. Магнітний перемикач для встановлення нуля.

Рисунок 3 – Зовнішній вигляд, габаритні та приєднувальні розміри перетворювача надлишкового тиску з вбудованим радіомодулем LoRa ВЕГА-ДИ-LoRa-1.



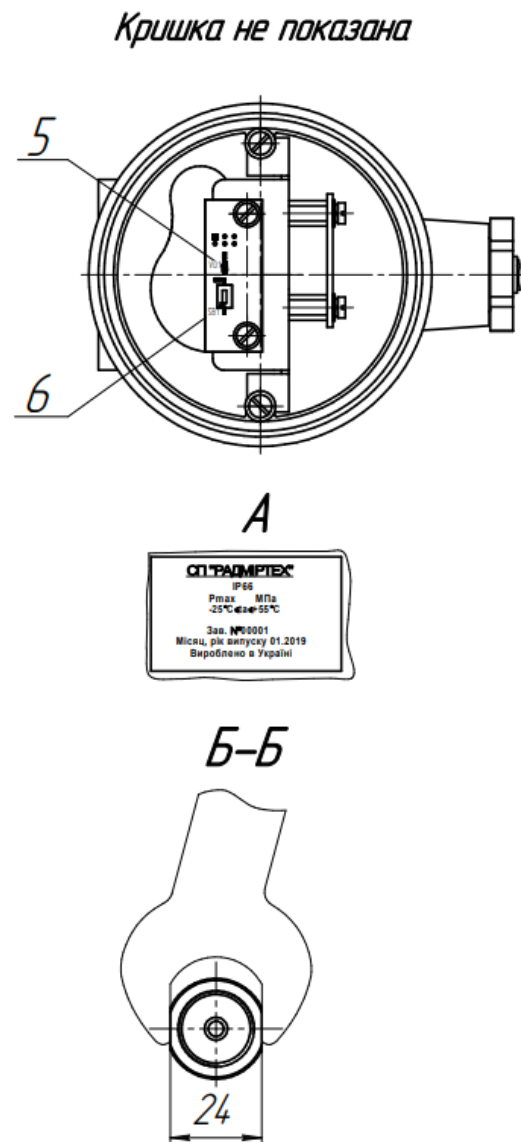
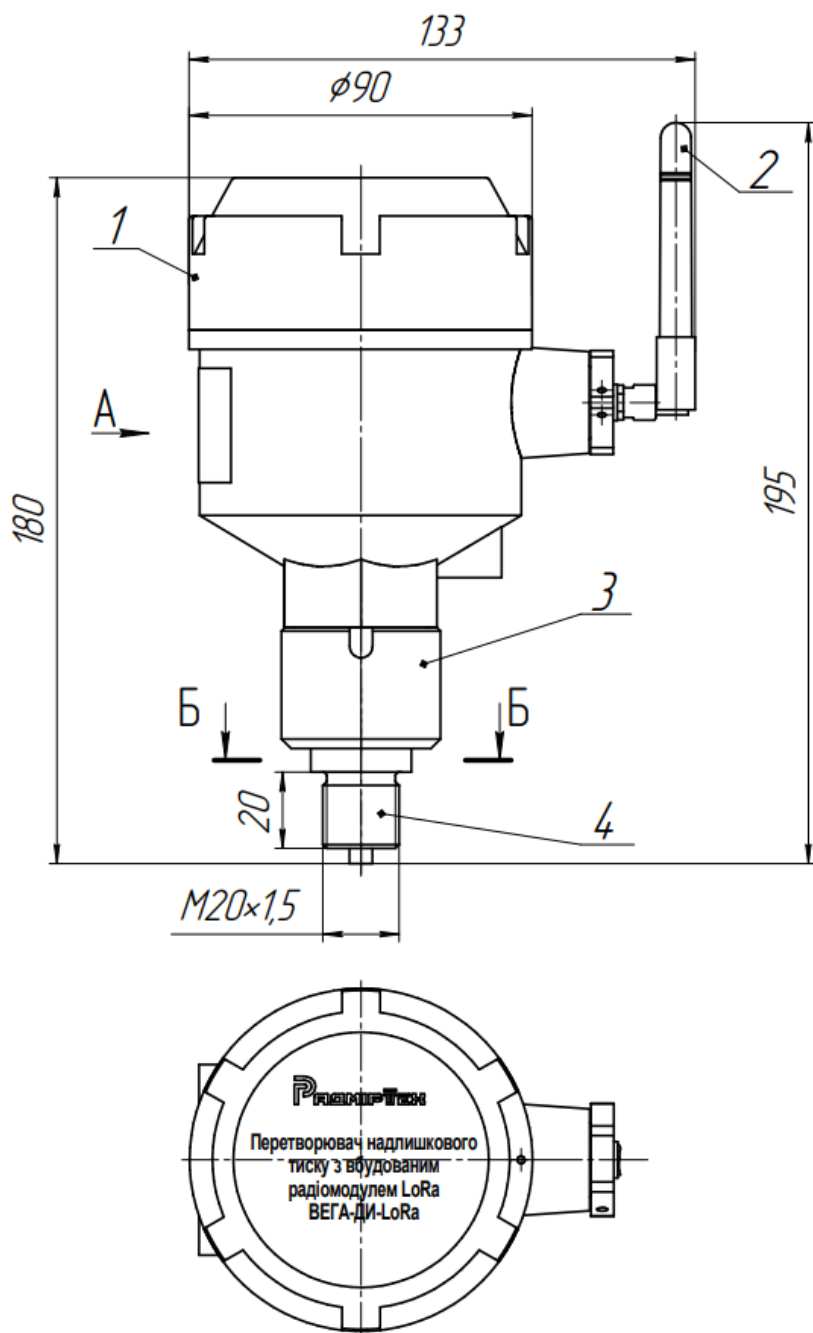
1. Кришка перетворювача.
2. Антена.
3. Гайка.
4. Датчик тиску.
5. Індикація встановлення нуля.
6. Кнопка встановлення нуля.

Рисунок 4 – Зовнішній вигляд, габаритні та приєднувальні розміри перетворювача надлишкового тиску з вбудованим радіомодулем LoRa ВЕГА-ДИ-LoRa-2.



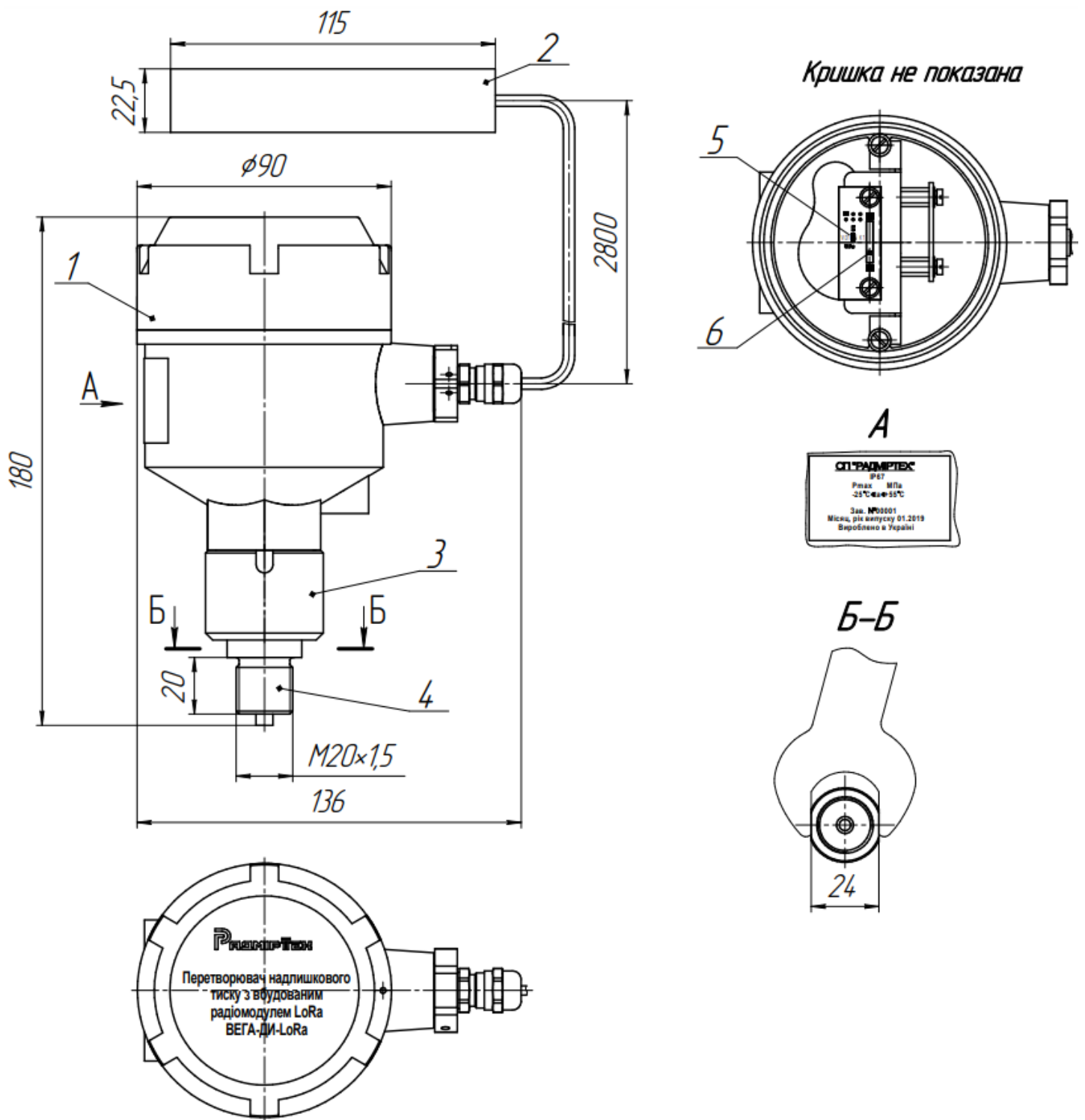
1. Кришка перетворювача.
2. Антена.
3. Гайка.
4. Датчик тиску.
5. Індикація встановлення нуля.
6. Магнітний перемикач для встановлення нуля.

Рисунок 5 – Зовнішній вигляд, габаритні та приєднувальні розміри перетворювача надлишкового тиску з вбудованим радіомодулем LoRa ВЕГА-ДИ-LoRa-3.



1. Кришка перетворювача.
2. Антена.
3. Гайка.
4. Датчик тиску.
5. Індикація встановлення нуля.
6. Кнопка встановлення нуля.

Рисунок 6 – Зовнішній вигляд, габаритні та приєднувальні розміри перетворювача надлишкового тиску з вбудованим радіомодулем LoRa BEGA-DI-LoRa-4.



1. Кришка перетворювача.
2. Антена.
3. Гайка.
4. Датчик тиску.
5. Індикація встановлення нуля.
6. Магнітний перемикач для встановлення нуля.

Рисунок 7 – Зовнішній вигляд, габаритні та приєднувальні розміри перетворювача надлишкового тиску з вбудованим радіомодулем LoRa ВЕГА-ДИ-LoRa-5.

## 8 МОНТУВАННЯ ТА ПЛОМБУВАННЯ

### 8.1 Підготовка до монтування

Перед розкриттям упакування перетворювача необхідно уважно оглянути впакування та переконатися в його цілісності. При ушкодженні впакування необхідно скласти акт і звернутися в транспортну організацію, що здійснила доставку перетворювача.

Перетворювач після розпакування уважно оглянути, перевірити його стан відповідно до паспорта. Всі дефекти, виявлені при розпакуванні та наступному огляді, занести в акт. Акт направити в організацію, що здійснила доставку перетворювача.

### 8.2 Вимоги безпеки

При монтуванні перетворювача необхідно виконувати вимоги НПАОП 0.00-1.76-15 «Правила безпеки систем газопостачання» та інших діючих нормативних актів з охорони праці.

Не допускається експлуатація перетворювача в системах, робочий тиск яких може перевищувати верхню межу вимірювання, зазначену в пас-порті і на табличці, розміщеній на корпусі перетворювача. Всі з'єднання і ущільнення повинні бути герметичними.

До роботи допускаються особи, що пройшли спеціальну підготовку та попередньо вивчили даний паспорт.

### 8.3 Установка перетворювача

Перетворювач слід встановлювати в закритому приміщенні в місці, що провітрюється та захищене від впливу корозійно-активних речовин, не рекомендується встановлювати перетворювач в місцях можливого прямого впливу на нього сонячних променів, які можуть привести до створення гранично-допустимої температури всередині перетворювача.

Підготувати до роботи перетворювач:

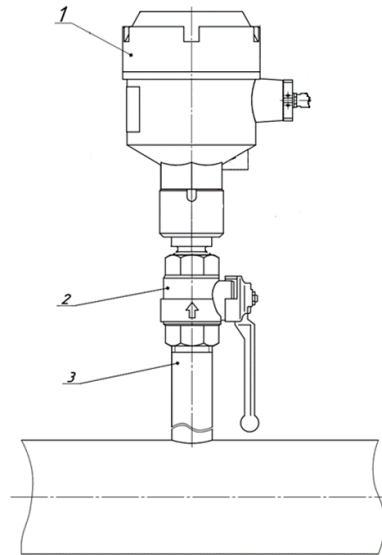
– встановити та закріпити перетворювач на місці експлуатації. Монтувати на трубопровід за гайку (див. рис. 2-7) поз. 3 заборонено, монтаж проводити за місце для монтажу на датчику тиску (див. рис. 2-7) поз. 4 (розмір під ключ S 24). Схема розміщення перетворювача згідно рисунку 8.

**Для виконання зі знімною антеною:**

– відкрутити та зняти кришку перетворювача (див. рис. 2, 4, 6) поз.1;  
– підключити антену;  
– встановити нуль (перед встановленням нуля тиск у трубопроводі повинен бути відсутнім), для цього утримувати в натиснутому положенні кнопку (див. рис. 2, 4, 6) поз. 6 протягом не менше 5 сек. та спостерігати миготіння світлодіода (див. рис. 2, 4, 6) поз. 5. Після закінчення миготіння нуля буде встановлено, кнопку можна відпустити. Якщо світлодіод продовжує миготіти, то процедуру встановлення нуля необхідно повторити. Повторно нуль можна встановлювати (коригувати) в період експлуатації.

### Для виконання з незнімною антеною:

- відкрутити та зняти кришку перетворювача (див. рис. 3, 5, 7) поз.1;
- встановити нуль (перед встановленням нуля тиск у трубопроводі повинен бути відсутнім), для цього до магнітного перемикача (див. рис. 3, 5, 7) поз. 6 піднести магніт з силою магнітної індукції не менше 1500 мТ (до комплекту поставки не входить) протягом не менше 5 сек. та спостерігати миготіння світлодіода (див. рис. 3) поз. 5. Після закінчення миготіння нуль буде встановлено, кнопку можна відпустити. Якщо світлодіод продовжує миготіти, то процедуру встановлення нуля необхідно повторити. Повторно нуль можна встановлювати (коригувати) в період експлуатації.



1. Перетворювач.
2. Кран шаровий (кран манометричний М20х1,5/Г1/2). (В комплект поставки не входить).
3. Ніпель під приварення 15 ГОСТ8967-75. (В комплект поставки не входить).

Рисунок 8 – Схема розміщення перетворювача

Після встановлення перетворювача на місці експлуатації організація, що обслуговує та здійснює нагляд проводить пломбування перетворювача. Схема пломбування кришки перетворювача приведена на рисунку 9.



Рисунок 9 – Схема пломбування кришки перетворювача



## 9 ВІДОМОСТІ ПРО ВВЕДЕННЯ В ЕКСПЛУАТАЦІЮ

Дата введення в експлуатацію	Найменування організації, яка встановила перетворювач	Підпис і печатка відповідальної особи, яка проводила роботу

## 10 РУХ ПЕРЕТВОРЮВАЧА ПРИ ЕКСПЛУАТАЦІЇ

Дата встановлення	Де встановлено	Дата зняття	Напрацювання, год		Причина зняття	Підпис особи, яка проводила встановлення (зняття)
			з початку експлуатації	після останнього ремонту		

## 11 НОТАТКИ ЩОДО ЕКСПЛУАТАЦІЇ, ЗБЕРІГАННЯ І ТРАНСПОРТУВАННЯ

Установку, монтаж і обслуговування перетворювача проводять лише працівники спеціалізованих організацій, що мають відповідні дозволи. Перетворювач ремонтується в умовах підприємства-виробника, а також в спеціалізованих організаціях, що мають дозвіл на виконання таких робіт. В іншому випадку гарантійні зобов'язання підприємства-виробника не зберігаються.

При експлуатації перетворювача необхідно виконувати вимоги техніки безпеки та пожежної безпеки, необхідні для безпечного ведення роботи на газопроводах у відповідності з нормативними документами, чинними в організаціях, які експлуатують перетворювачі.

Заміна модуля живлення перетворювача може бути проведена на підприємстві-виробнику. Заміна модуля живлення повинна проводитися тільки на модуль живлення виробництва СП «Радміртех».

Перетворювач в упаковці підприємства-виробника може транспортуватися будь-яким видом транспорту при температурі навколишнього середовища від мінус 50 до 50 °С, відносній вологості повітря до 100 % при температурі 25 °С у відповідності з правилами перевезення вантажів, що діють на конкретному виді транспорту і при дотриманні умов правил безпеки згідно маніпуляційних знаків, зазначених на упаковці.

Під час вантажно-розвантажувальних робіт і при використанні відкритих транспортних засобів перетворювачі повинні бути захищені від атмосферних опадів, крапель води, сонячної радіації, ударів.

Спосіб укладання ящиків з перетворювачами на транспортному засобі повинен виключати можливість їх переміщення і ударів один об інший.

## **12 ВІДОМОСТІ ПРО УТИЛІЗАЦІЮ**

Утилізацію перетворювача проводити в наступній послідовності:

- демонтувати перетворювач з місця установки;
- розібрати;
- деталі, виготовлені з кольорових металів і їх сплавів, здати на брухт, інші
- на розсуд організації, що експлуатує перетворювач;
- літєву батарею здати в організацію, що займається утилізацією рідкоземельних металів.

## **13 ОСОБЛИВІ ВІДМІТКИ**

# 14 ГАРАНТІЙНИЙ ТАЛОН

(дійсний у разі заповнення)

*Заповнює виробник*

**Перетворювач надлишкового тиску з вбудованим радіомодулем  
LoRa ВЕГА-ДИ- LoRa - \_\_\_\_\_ - \_\_\_\_\_**

заводський № \_\_\_\_\_

Дата виготовлення \_\_\_\_\_ . \_\_\_\_\_ 20 \_\_\_\_\_ г.

Представник ВТК \_\_\_\_\_

підпис та штамп

З питань гарантійного ремонту перетворювача звертатись:

СП «Радміртех», Україна, м. Харків-37, проспект Московський 199,  
тел. (057) 7275329, 7275332

E-mail: [kommerc@radmirtech.com.ua](mailto:kommerc@radmirtech.com.ua)

*Заповнює продавець*

Продавець

\_\_\_\_\_  
(назва, адреса)

Передпродажну підготовку проведено \_\_\_\_\_ . \_\_\_\_\_ 20 \_\_\_\_ г.

Дата продажу: \_\_\_\_\_ . \_\_\_\_\_ 20 \_\_\_\_ г.

Продавець \_\_\_\_\_ М. П.

**ДОДАТОК А**  
(довідковий)

**СПРОЩЕНА ДЕКЛАРАЦІЯ**  
про відповідність

Спільне підприємство «Радміртех» у формі товариства з обмеженою відповідальністю (СП «Радміртех») заявляє, що перетворювач надлишкового тиску з вбудованим радіомодулем LoRa ВЕГА-ДИ-LoRa, відповідає Технічному регламенту радіообладнання, затвердженому постановою КМУ від 24.05.2017 р, № 355.

Повний текст декларації про відповідність доступний для завантаження на веб-сайті за такою адресою: <https://radmirtech.com.ua/sertyfikaty>