



СП «РАДМІРТЕХ»
Україна, 61037, м. Харків-37,
проспект Героїв Харкова 199
т./ф.:+38(098) 400-97-17,
+38(066) 720-53-05
<http://www.radmirtech.com.ua>

Комплект CSD-GPRS

Заводський № _____

ПАСПОРТ

RTEX.468353.015 ПС

Зміст

1 ЗАГАЛЬНІ ВІДОМОСТІ ПРО ВИРІБ	3
2 ОСНОВНІ ТЕХНІЧНІ ДАНІ.....	4
3 КОМПЛЕКТНІСТЬ	4
4 ВИМОГИ ДО SIM-КАРТКИ, ЯКА ВСТАНОВЛЮЄТЬСЯ В GPRS-МОДЕМ	4
5 ГАРАНТІЇ ВИРОБНИКА (ПОСТАЧАЛЬНИКА)	5
6 СВДОЦТВО ПРО ПРИЙМАННЯ.....	6
7 ВИКОРИСТАННЯ КОМПЛЕКТА CSD-GPRS.....	7
8 ЗБЕРІГАННЯ І ТРАНСПОРТУВАННЯ.....	8

1 ЗАГАЛЬНІ ВІДОМОСТІ ПРО ВИРІБ

«Комплект CSD-GPRS» (далі – комплект) призначений для зв'язку програм опитування та управління з приладом обліку при відсутності CSD каналу через «Радіотермінал інтелектуальний iMod-Vega (Комунікатор ВЕГА-б), а також із раніше виробленими пристроями СП «Радміртех»: iMod-Vega, комунікатори ВЕГА, ТКБ та вбудовані модеми. Комплект працює по каналу GPRS з емуляцією CSD-каналу зв'язку та дозволяє здійснювати опитування коректорів та обчислювачів комплектними опитувальними програмами.

SIM карта з якою працює GPRS-модем із складу комплекта, має бути зі статичною IP-адресою.

Для роботи з комплектом застосовується програма «SERV_CSD_GPRS». Програма та опис роботи «Serv_CSD_GPRS.pdf» доступні для скачування на сайті СП «Радміртех».

Підприємство-виробник:

СП «РАДМІРТЕХ»

Україна, 61037, м. Харків-37, проспект Героїв Харкова 199

т./ф.:+38(098) 400-97-17, +38(066) 720-53-05

<http://www.radmirtech.com.ua>

2 ОСНОВНІ ТЕХНІЧНІ ДАНІ

Умови експлуатації:

- температура навколишнього середовища від плюс 5 до плюс 45 °С;
- відносна вологість повітря до 98 % при температурі до 25 °С без конденсації вологи.

Середній термін служби не менше 5 років.

3 КОМПЛЕКТНІСТЬ

Комплектність постачання наведена в таблиці 1.

Таблиця 1

Назва	Позначення КД	Кількість/ зав. №
1 Комплект CSD-GPRS. Паспорт	РТЕХ.468353.015 ПС	1 прим.
2 Модем USB-GPRS	РТЕХ. 464411.037	
3 Кабель USB нуль-модемний	РТЕХ. 685612.009	1 шт.
4 USB-HUB на 4 порта	—	1 шт.
5 Упаковка	—	1 шт.
Примітка. SIM-картка доступу до мережі GSM виробником не постачається.		

4 ВИМОГИ ДО SIM-КАРТКИ, ЯКА ВСТАНОВЛЮЄТЬСЯ В GPRS-МОДЕМ

SIM-картка повинна відповідати наступним вимогам:

- статична IP-адреса;
- корпоративний пакет;
- включено передачу даних GPRS;
- відключений PIN-код.
- позитивний баланс рахунку.

Приклад встановлення SIM-картки у тримач рис. 1

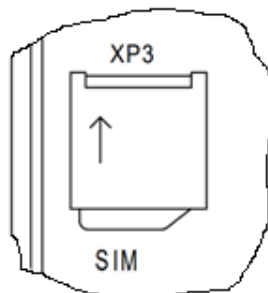


Рисунок 1

5 ГАРАНТІЇ ВИРОБНИКА (ПОСТАЧАЛЬНИКА)

Підприємство-виробник гарантує відповідність «Комплекта CSD-GPRS» вимогам комплексу конструкторської документації РТЕХ.468353.015 при дотриманні споживачем правил зберігання, транспортування та експлуатації.

Гарантійний термін експлуатації – 6 місяців із дня продажу.

Претензії по якості не приймаються, якщо:

1 Непрацездатність викликана неправильним підключенням.

2 Наявні механічні пошкодження.

3 Несанкціоноване втручання в конструктив комплексу.

4 Закінчення гарантійного терміну експлуатації.

У разі виявлення несправностей у роботі або виникнення питань по роботі з комплектом, рекомендуємо звертатися у службу технічної підтримки підприємства-виробника СП «РАДМІРТЕХ»: тел. +38 (095) 521-59-12, пошта tex@radmirtech.com.ua

6 СВДОЦТВО ПРО ПРИЙМАННЯ

«Комплект CSD-GPRS»

зав. № _____

ВИГОТОВЛЕНИЙ у відповідності з вимогами комплекту КД РТЕХ.468353.015 і визнаний придатним до експлуатації.

Представник ВТК

МП _____
особистий підпис

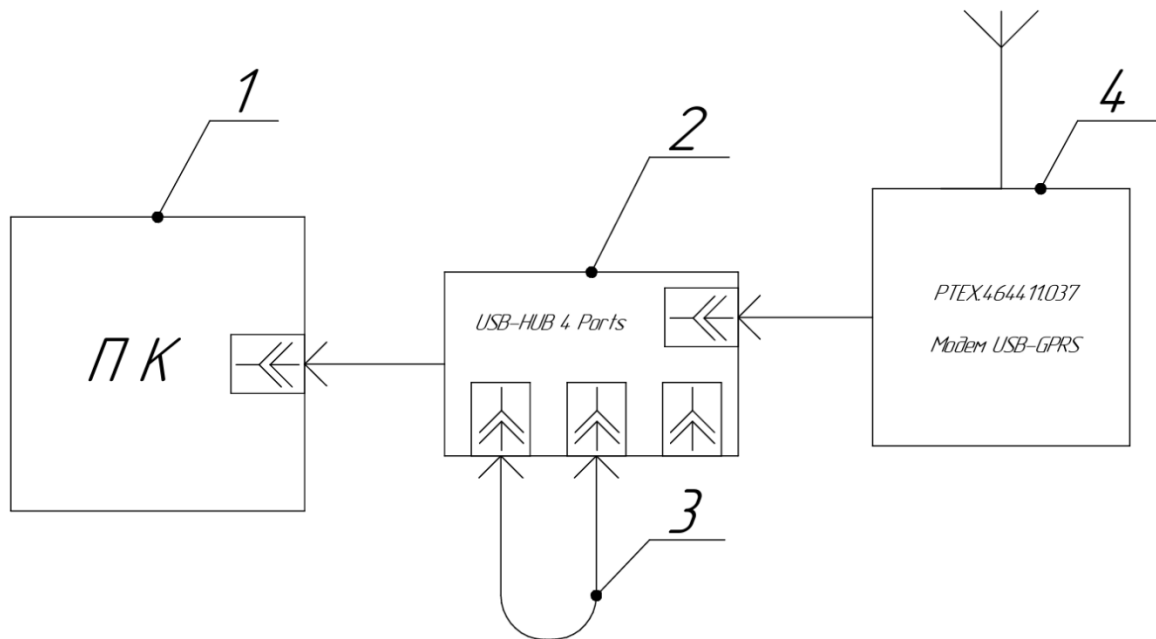
розшифровка підпису

рік, місяць, число

7 ВИКОРИСТАННЯ КОМПЛЕКТА CSD-GPRS

Опис роботи з комплектом «Serv_CSD_GPRS.pdf» доступний для скачування на сайті СП «Радміртех».

Для початку роботи зібрати та підключити складові комплекта згідно рисунку 2 та під'єднати до персонального комп'ютера.



- 1 – персональний комп'ютер;
- 2 – USB-хаб;
- 3 – кабель USB нуль-модемний;
- 4 – модем USB-GPRS.

Рисунок 2

Для роботи з комплектом застосовується програмне забезпечення «SERV_CSD_GPRS», яке знаходиться на сайті СП «Радміртех».

8 ЗБЕРІГАННЯ І ТРАНСПОРТУВАННЯ

Комплект має зберігатися в сухих опалюваних і вентиляваних складських приміщеннях при температурі навколишнього середовища від 5 до 25 °С і відносної вологості повітря до 80 % при температурі до 25 °С, при відсутності в навколишньому середовищі парів кислот, лугів та інших шкідливих домішок.

Комплект в упаковці підприємства-виробника можна транспортувати будь-яким видом критого транспорту в відповідності з правилами перевезення вантажів, які діють на даному виді транспорту, при температурі навколишнього середовища від мінус 50 до плюс 50 °С, відносної вологості повітря до 98 % при температурі до 25 °С.